

Документ подписан простой электронной подписью
Информация о владельце:
ФИО: Агафонов Александр Викторович
Должность: директор филиала
Дата подписания: 17.06.2025 11:17:32
Уникальный программный ключ:
2539477a8ecf706dc9cff164bc411eb6d3c4ab06

Федеральное государственное автономное образовательное учреждение высшего образования

"МОСКОВСКИЙ ПОЛИТЕХНИЧЕСКИЙ УНИВЕРСИТЕТ"

Чебоксарский институт (филиал)



**МОСКОВСКИЙ
ПОЛИТЕХ**

Чебоксарский институт

Кафедра строительного производства

МЕТАЛЛИЧЕСКИЕ КОНСТРУКЦИИ

Методические указания для выполнения курсового проекта по дисциплине «Металлические конструкции, включая сварку» для направления подготовки 08.03.01 «Строительство» и специальности 08.05.01 «Строительство уникальных зданий и сооружений», студентами очной формы обучения.

Чебоксары 2021

Металлические конструкции: Методические указания к выполнению курсового проекта по дисциплине «Металлические конструкции, включая сварку» / Сост. Петрова И.В., Гоник Е.Г.- Чебоксары: ЧИ (Ф) МПУ, 2021. 69 с.

Методические указания соответствуют государственным образовательным стандартам специальности 08.05.01 «Строительство уникальных зданий и сооружений» по специализации «Строительство высотных и большепролетных зданий и сооружений».

Цель данных методических указаний – углубить знания студентов по теме «Проектирование стального каркаса одноэтажного промышленного здания» и оказать им помощь при выполнении курсового проекта.

Методические указания предназначены для студентов дневной формы обучения.

Оглавление

1. Введение	5
2. Компоновка конструктивной схемы каркаса	6
3. Расчет поперечной рамы каркаса.	
Сбор нагрузок	10
3.1. Нагрузки на поперечную раму.....	10
3.1.1. Постоянная нагрузка.....	11
3.1.2. Снеговая нагрузка.....	12
3.1.3. Вертикальные усилия от мостовых кранов.....	13
3.1.4. Горизонтальные усилия от мостовых кранов.....	14
3.1.5. Ветровая нагрузка.....	14
4. Статический расчёт рамы и определение расчетных усилий ..	16
4.1. Статический расчет рамы.....	16
4.2. Статический расчет рамы с помощью ЭВМ.....	22
4.2.1. Статический расчёт рамы на постоянную нагрузку.....	22
4.2.2. Статический расчёт рамы на снеговую нагрузку.....	23
4.2.3. Статический расчёт рамы на вертикальное давление кранов.....	24
4.2.4. Статический расчёт рамы на горизонтальное давление кранов.....	25
4.2.5. Статический расчёт рамы на действие ветра.....	26
5. Конструирование и расчёт ступенчатой колонны	31
5.1. Определение расчётных длин участков колонн.....	31
5.2. Конструирование и расчёт верхней части колонны.....	32
5.3. Компоновка сечения.....	33
5.4. Геометрические характеристики сечения.....	33
5.5. Конструирование и расчет сечения нижней части колонн.....	36
5.6. Проверка устойчивости колонны в плоскости действия момента как единственного стержня.....	41
5.7. Конструирование и расчёт узла сопряжения верхней и нижней частей колонны.....	42
5.8. Расчёт и конструирование базы колонны.....	47
5.9. База наружной ветви.....	47
5.10. Расчёт анкерных болтов.....	51
6. Конструирование и расчёт сквозного сечения ригеля ..	52
6.1. Статический расчет фермы с помощью ЭВМ.....	53
6.1.1. Статический расчёт рамы на постоянную нагрузку.....	54
6.1.2. Статический расчёт рамы на снеговую нагрузку.....	55
6.1.3. Усилия в стержнях фермы от опорных моментов М1 и М2.....	56
6.1.4. Усилия в стержнях фермы от опорных моментов М3 и М4.....	57
6.1.5. Усилия в стержнях фермы от распоров Н1 – Н2 и Н3 –Н4.....	58
6.1.6. Расчёт сварных швов.....	63
6.2. Подбор сечений стержней фермы.....	64

6.3. Расчёт узлов фермы.....	65
6.3.1. Нижний опорный узел.....	65
6.3.2. Верхний узел сопряжения ригеля с колонной.....	67
Библиографический список.....	69

1. Введение

Цели курсового проекта по металлическим конструкциям:

- приобретение навыков в решении основных вопросов проектирования стального каркаса одноэтажного производственного здания;
- освоить методику компоновки производственного здания;
- определить нагрузки на несущие элементы каркаса здания;
- определить расчётные сочетания нагрузок и расчётные усилия в несущих элементах каркаса;
- произвести расчёт и конструирование колонны производственного здания и её узлов;
- произвести расчёт и конструирование стропильной фермы и её узлов.

2. Компоновка конструктивной схемы каркаса

Запроектировать стальной каркас одноэтажного, однопролётного сборочного цеха машиностроительного завода.

Исходные данные:

- 1.1. Снеговой район – 5.
- 1.2. Ветровой район – 4.
- 1.3. Параметры крана.
 - 1.3.1. Грузоподъемность – 100 тонн.
 - 1.3.2. Режим – средний.
- 1.4. Пролет $L=30$ м.
- 1.5. Шаг $b=10$ м.
- 1.6. Отметка головки кранового рельса $H=10$ м.
- 1.7. Длина здания $S=110$ м.
- 1.8. Ферма.
 - 1.8.1. Пояс – тавр.
 - 1.8.2. Решетка – уголок.
- 1.9. Режим помещения – теплый.

1. Конструкция ферм

Стропильные фермы трапецидальные с уклоном верхнего пояса $i = 0,015$, высотой на опоре $h_{\Phi} = 3150$ мм. Определим высоту посередине h_{cp} :

$$h_{cp} = h_{\Phi} + i \cdot L/2 = 3150 + 0,015 \cdot 15000 = 3375 \text{ мм.}$$

Состав покрытия приводится в табл. 1.

2. Определим вертикальные размеры поперечной рамы (рис. 1) [1].

Для крана грузоподъемностью $Q = 100$ т. (средний режим работы):

$$H_{кр} = 4000 \text{ мм}; \quad B = 400 \text{ мм}; \quad \text{тип рельса КР-120}; \quad h_p = 170 \text{ мм} \quad (\text{по}$$

приложению 1[3]).

$$H_2 \geq (H_{кр} + 100) + f = 4000 + 100 + 400 = 4500 \text{ мм}, \text{ где}$$

H_k – по приложению 1 [1]. Принимаем $H_2 = 4600$ мм, кратно 200 мм.

Высота колонны от пола до низа ригеля:

$$H_0 = H_1 + H_2 = 10000 + 4600 = 14600 \text{ мм, где}$$

$H_1 = 10000$ мм – отметка головки кранового рельса.

Принимаем $H_0 = 16200$ мм кратно 1800 мм.

Надкрановая часть колонны:

$$H_B = (h_b + h_p) + H_2 = 1600 + 170 + 4600 = 6370 \text{ мм, где}$$

$(h_b + h_p)$ – находим по приложению 1 [3].

Подкрановая часть колонны:

Заглубление базы ниже уровня пола принимаем 1000 мм.

$$H_H = H_0 - H_B + 1000 \text{ мм} = 16200 - 6370 + 1000 = 10830 \text{ мм}$$

Полная высота колонны:

$$H = H_H + H_B = 10830 + 6370 = 17200 \text{ мм.}$$

3. Определим горизонтальные размеры поперечной рамы (рис. 1):

Для здания среднего режима работы не предусматривается специальный проход в теле колонны или рядом с колонной, поэтому принимаем привязку разбивочной оси к наружной грани колонны $a = 250$ мм, высоту сечения верхней части колонны $h_g = 750$ мм, но не менее $(H_b / 12 = 6170 / 12 = 514,167 \text{ мм})$.

$$L_1 \geq B_1 + (h_b - a) + 75 = 400 + 750 - 250 + 75 = 975 \text{ мм}$$

Назначаем $L_1 = 1000$ мм (кратно 250 мм).

$$h_k = a + L_1 = 250 + 1000 = 1250 \text{ мм}$$

Из условия жёсткости $h_n / 15 = 14450 / 15 = 963 \text{ мм}$.

Принимаем $h_n = 1250$ мм.

Пролёт мостового крана $l_k = L - 2 \cdot L_1 = 30000 - 2 \cdot 1000 = 28000 \text{ мм}$.

Сечение верхней части колонны назначаем сплошно стенчатым двутавровым, нижней – сквозным. Сквозной ригель (ферма) принимаем трапециевидной формы с восходящим опорным раскосом.

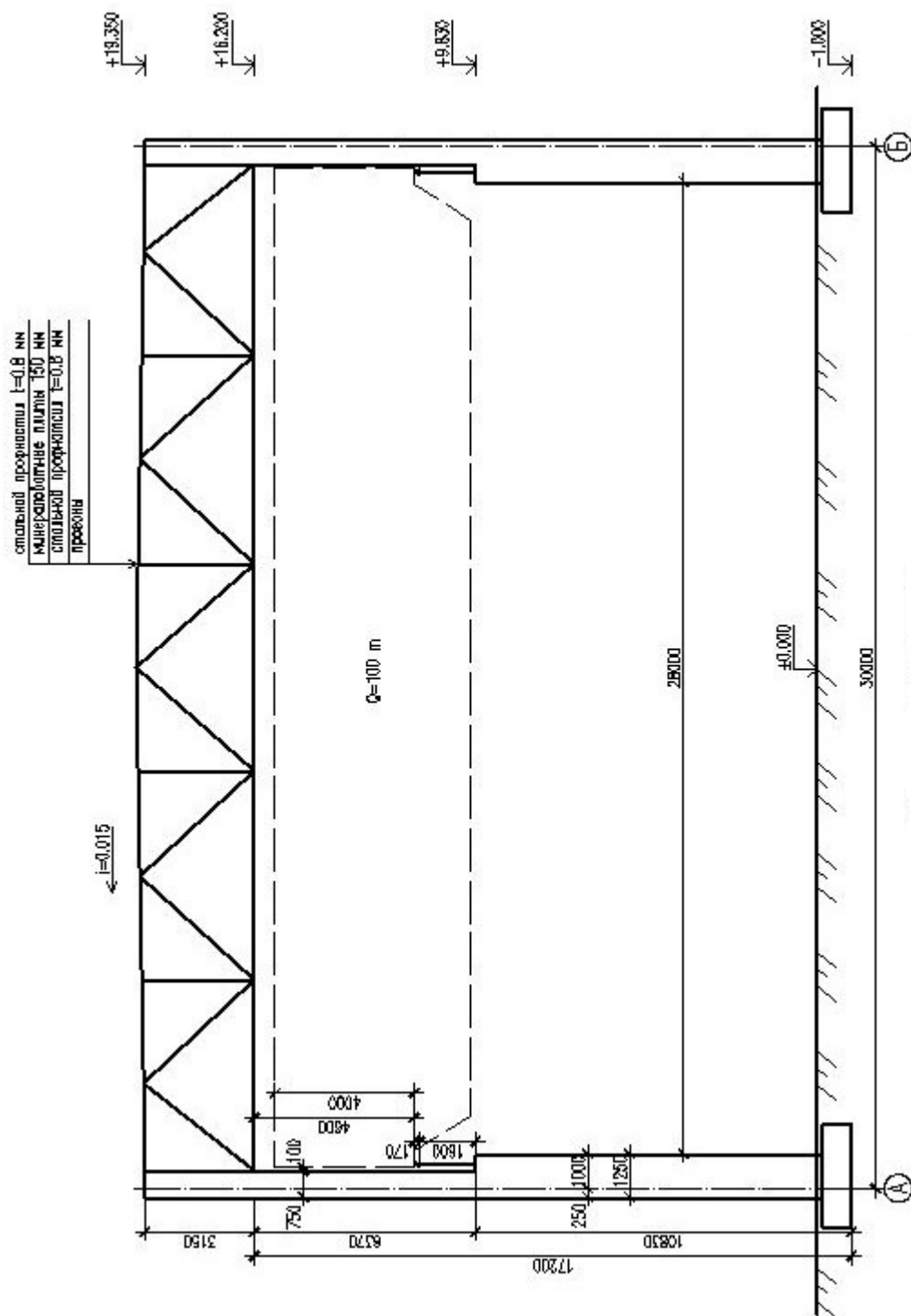
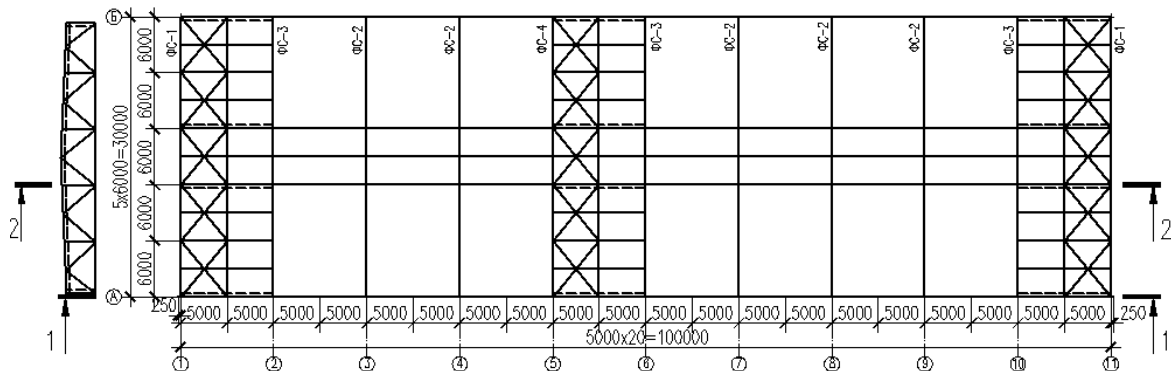
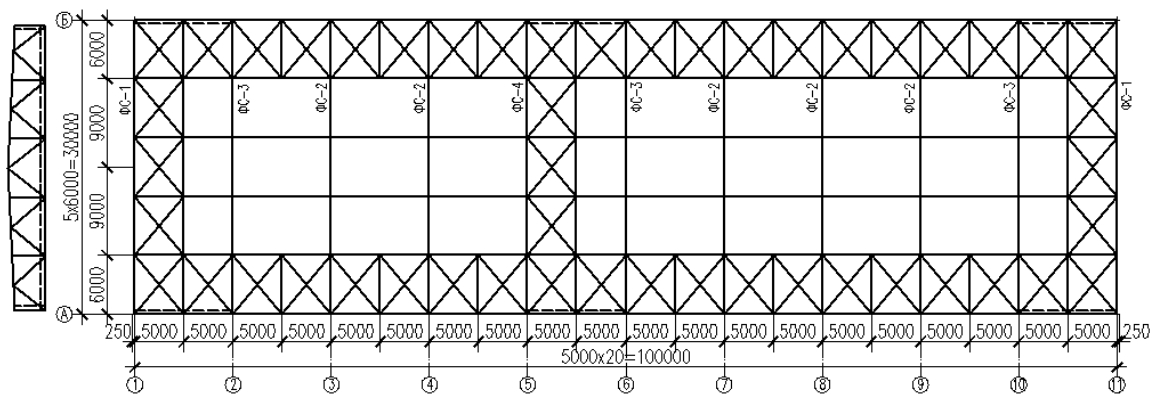


Рис. 1. Схема поперечной рамы

СВЯЗИ ПО ВЕРХНИМ ПОЯСАМ ФЕРМ М 1:400

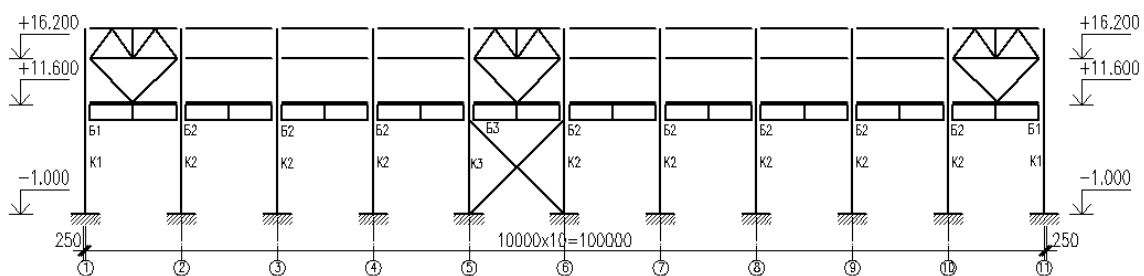


СВЯЗИ ПО НИЖНИМ ПОЯСАМ ФЕРМ М 1:400



ВЕРТИКАЛЬНЫЕ СВЯЗИ ПО ШАТРУ И КОЛОННАМ М 1:400

РАЗРЕЗ 1-1



РАЗРЕЗ 2-2

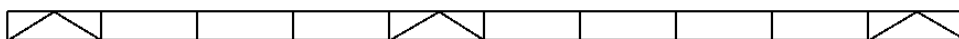


Рис. 2. Схема системы связей

3. Расчёт поперечной рамы каркаса. Сбор нагрузок

В соответствии с конструктивной схемой (рис. 1) принимаем расчётную схему (рис. 4).

В качестве расчётной принимаем схему рамы с жестким сопряжением ригеля с колоннами и с жестким сопряжением колонны с фундаментом, т. е. схему жесткой рамы без шарниров.

Соотношение моментов инерции принимаем в соответствии с рекомендациями ([1], стр. 287) $I_H/I_b = 5; I_p/I_k = 4$; тогда относительные величины $I_H = 1; I_b = 0,2; I_p = 4$.

Эксцентриситете смещения осей верхней и нижней части колонны:

$$e_1 = 0,5 \cdot (h_n - h_g) = 0,5 \cdot (1250 - 750) = 250 \text{ мм}.$$

Эксцентриситете давления крана:

$$e_2 = 0,5 \cdot h_n = 0,5 \cdot 1250 = 625 \text{ мм}.$$

Эксцентриситете опорного узла стропильной фермы:

$$e_3 = 0,5 \cdot h_g = 0,5 \cdot 750 = 375 \text{ мм}.$$

3.1. Нагрузки на поперечную раму

Все нагрузки подсчитываются с учётом коэффициента надёжности по назначению $\gamma_n = 0,95$ стр. 34 [1].

Постоянная нагрузка от покрытия.

Таблица 1

№	Состав покрытия	Нормативная, кПа		Расчётная, кПа
1	Стальной профильный настил $t=0,8$ мм	0,10	1,05	0,11
2	Утеплитель минерал-ные плиты 40 мм, $\gamma = 3кН / м^2$	0,12	1,03	0,127
3	Стальной профильный настил $t=0,8$ мм	0,10	1,05	0,11
4	Прогоны пролетом 10 м	0,09	1,05	0,097

5	Собственный вес металлических конструкций шатра	0,30	1,05	0,32
6	Связи по покрытию	0,04	1,05	0,044
	Итого:	0,75		0,808

3.1.1. Постоянная нагрузка

Нагрузка на 1 м² кровли подсчитана в табл. 1.

Расчётная равномерно распределённая линейная нагрузка на ригель рамы:

$$q_n = \gamma_n \cdot q_{kp} \cdot b / \cos \alpha = 0,95 \cdot 0,808 \cdot 10 / 1 = 7,676 \text{ кН/м}, \text{ где:}$$

q_{kp} – равномерно распределённая нагрузка на 1 м² покрытия, принимая из табл. 1;

b – шаг ферм, равный шагу поперечных ферм;

$\cos \alpha$ – косинус угла наклона плоскости кровли к горизонтали.

Опорная реакция ригеля рамы:

$$F_R = q_n \cdot L / 2 = 7,676 \cdot 30 / 2 = 115,14 \text{ кН.}$$

Расчётный вес верхней части колонны 20 % веса всей колонны, равен:

$$G_B = 0,2 \cdot \gamma_n \cdot \gamma_f \cdot g_0 \cdot B \cdot L / 2 = 0,2 \cdot 0,95 \cdot 1,05 \cdot 0,5 \cdot 10 \cdot 30 / 2 = 14,963 \text{ кН}$$

Нижняя часть колонны составляет 80 % веса всей колонны:

$$G_H = 0,8 \cdot \gamma_n \cdot \gamma_f \cdot g_0 \cdot B \cdot L / 2 = 0,8 \cdot 0,95 \cdot 1,05 \cdot 0,5 \cdot 10 \cdot 30 / 2 = 59,85 \text{ кН}, \text{ где}$$

γ_f – коэффициент надёжности по нагрузкам [2];

g_0 – нормативная нагрузка, принимаемая по табл. 12.1 [3];

L – пролёт поперечной рамы.

Поверхностная масса стен $m_1 = 2 \text{ кН/м}^2$, переплётов с остеклением $m_p = 0,35 \text{ кН/м}^2$.

Вес стен и верхней части колонны F1:

$$F_1 = \gamma_n \cdot [1,2 \cdot m_1 \cdot (h_{CT1} - h_p) + 1,1 \cdot m_p \cdot h_p] \cdot B, \text{ где}$$

$$h_{CT1} = H_B + h_\Phi + h_n = 6,37 + 3,15 + 0,6 = 10,12 \text{ м};$$

$h_p = 1,2 \text{ м}$ – ширина полосы остекления;

$h_n = 0,6 \text{ м}$ – выступ стены парапета.

$$F_1 = 0,95 \cdot [1,2 \cdot 2 \cdot (10,12 - 1,2) + 1,1 \cdot 1,2 \cdot 0,35] \cdot 10 = 207,765 \text{ кН}.$$

В нижней части колонны ширина остекления $h_p = 3,8 \text{ м}$, а общая высота стены $h_{CT2} = 9,83 \text{ м}$.

$$F_2 = 0,95 \cdot [1,2 \cdot 2 \cdot (9,83 - 3,8) + 1,1 \cdot 0,35 \cdot 4,8] \cdot 10 = 155,04 \text{ кН}.$$

Изгибающий момент от смещения оси:

$$M = -(F_R + F_1) \times e_0 = -(115,14 + 207,765) \times 0,25 = -80,726 \text{ кН} \cdot \text{м}.$$

3.1.2. Снеговая нагрузка

В соответствии с [2] расчетная снеговая нагрузка для 5 снегового района строительства $S_q = 320 \text{ кг} / \text{м}^2 = 3,2 \text{ кН} / \text{м}^2$.

Линейная распределённая нагрузка от снега на ригель рамы по формуле:

$$q_{CH} = \gamma_n \cdot \mu \cdot S_q \cdot B = 0,95 \cdot 1 \cdot 3,2 \cdot 10 = 30,4 \text{ кН/м}, \text{ где}$$

$\mu = 1$ – коэффициент перехода от нагрузки на земле к нагрузке на 1 м^2 проекции кровли, при уклоне $\alpha \leq 25^\circ$, $\mu = 1$.

Опорная реакция ригеля рамы:

$$F_{CH} = q_{CH} \times L/2 = 30,4 \times 30/2 = 456 \text{ кН}.$$

Изгибающий момент от смещения оси:

$$M = -F_{CH} \times e_0 = -456 \times 0,25 = -114 \text{ кН} \cdot \text{м}.$$

3.1.3. Вертикальные усилия от мостовых кранов

Характеристики крана грузоподъемностью 100 т (приложение 1 [3]):

$H=4000$ мм, $B=9350$ мм, $F_1 = 469$ кН, $F_2 = 489$ кН.

Максимальное давление кранов на колонну:

$$D_{\max} = \gamma_n \cdot (\gamma_f \cdot \psi \cdot (\sum F_{K_{\max}} \cdot y_i) + \gamma_f \cdot G_n + \gamma_f \cdot g_H \cdot b_T \cdot B)$$

$$D_{\max} = 0,95 \cdot (1,1 \cdot 0,85 \cdot 479 \cdot 4,26 + 1,05 \cdot 150 + 1,05 \cdot 1,5 \cdot 0,75 \cdot 10) = 2186,593 \text{ кН}, \text{ где}$$

$$G_H = g_{нб}^H \cdot b \cdot L/2 = 0,6 \cdot 10 \cdot 30/2 = 150;$$

$g_{нб}^H$ – по табл. 12.1 [3];

γ_f, ψ – коэффициенты надежности по нагрузке и сочетания; принимаемые 1,1 и 0,85 для двух кранов с режимом работы 6 к в соответствии с [2]:

y_i – ординаты линии влияния (рис. 3);

g_H – полезная нормативная нагрузка на тормозной площадке;

b_T – ширина тормозной площадки;

$$F_{\max} = (F_1 + F_2)/2 = (469 + 489)/2 = 479 \text{ кН}$$

Минимальное давление колеса крана определяем по формуле 12.6 [3].

$$F_{K_{\min}} = (9,8 \cdot Q_i + G_{KT})/n_0 - F_{\max} = (9,8 \cdot 100 + 1401)/4 - 479 = 116,25 \text{ кН}, \text{ где}$$

G_{KT} – вес крана с тележкой;

Q_i – грузоподъемность крана;

n_0 – число колёс с одной стороны крана.

Минимальное давление крана на колонну D_{\min} вычисляется аналогично формуле для D_{\max} .

$$D_{\min} = \gamma_n \cdot (\gamma_f \cdot \psi \cdot (\sum F_{K_{\min}} \cdot \gamma_i) + \gamma_f \cdot G + \gamma_f \cdot g_T \cdot b_T \cdot B)$$

$$D_{\min} = 0,95 \cdot (1,1 \cdot 0,85 \cdot 116,25 \cdot 4,26 + 1,05 \cdot 150 + 1,05 \cdot 1,5 \cdot 0,75 \cdot 10) = 686,823 \text{ кН}$$

Сосредоточенные моменты M_{\max} и M_{\min} от вертикальных усилий вычисляем по формулам 12.7 [3].

$$M_{\max} = D_{\max} \cdot e_K ;$$

$$M_{\min} = D_{\min} \cdot e_K , \text{ где}$$

$$e_K = 0,5 \cdot h_H = 0,5 \cdot 1,0 = 0,5 \text{ м} .$$

$$M_{\max} = 2186,593 \cdot 0,5 = 1093,297 \text{ кН} \cdot \text{м} ;$$

$$M_{\min} = 686,823 \cdot 0,5 = 343,411 \text{ кН} \cdot \text{м} .$$

3.1.4. Горизонтальные усилия от мостовых кранов

Горизонтальная сила от мостовых кранов, приходящейся на одно колесо с одной стороны крана, формула 12.4 [3]:

$$T_K^H = 0,05 \cdot (9,8 \cdot Q + G_T) / n_0 = 0,05 \cdot (9,8 \cdot 100 + 363) / 4 = 16,788 \text{ кН} .$$

Горизонтальное давление крана на поперечную раму Т (формула 12.8 [3]):

$$T = \gamma_n \cdot \gamma_f \cdot \psi \cdot \sum T_K^H \cdot \gamma = 0,95 \cdot 1,1 \cdot 0,85 \cdot 16,788 \cdot 4,26 = 70,998 \text{ кН} .$$

Считаем точку приложения силы Т на уровне головки рельса подкрановой балки.

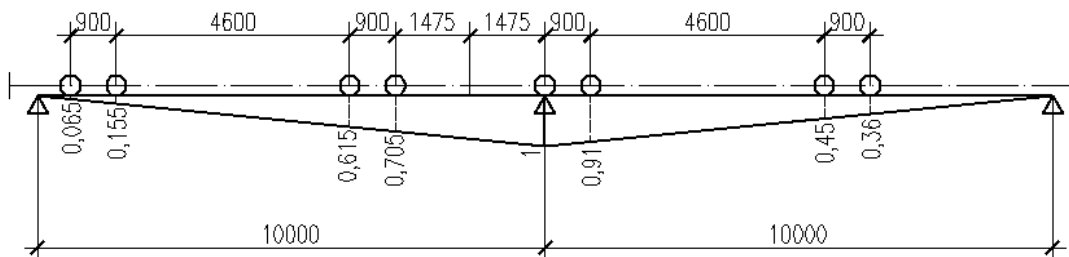


Рис. 3. Линии влияния давления кранов

3.1.5. Ветровая нагрузка

Нормативный скоростной напор ветра смотрим в [2] $g_0 = 0,48 \text{ кН} / \text{м}^2$.

Тип местности – второй из предложенных в приложении 3 [2]: городские территории, лесные массивы и подобные местности, равномерно покрытые препятствиями высотой более 10 м.

Поправочные коэффициенты k на возрастание давления ветра по высоте будут следующими: 5 м – 0,5; 10 м – 0,65; 20 м – 0,85; 40 м – 1,1.

По формуле 12.10 [3]:

$$g_g = \gamma_n \cdot \gamma_f \cdot g_0 \cdot k \cdot c \cdot b = 0,95 \cdot 1,4 \cdot 0,48 \cdot k \cdot 0,8 \cdot 10 = 5,107 \cdot k$$

Линейная распределённая нагрузка при высоте:

$$\text{До 5 м: } 5,107 \cdot 0,5 = 2,554 \text{ кН / м}$$

$$\text{До 10 м: } 5,107 \cdot 0,65 = 3,320 \text{ кН / м}$$

$$\text{До 20 м: } 5,107 \cdot 0,85 = 4,341 \text{ кН / м}$$

$$\text{До 40 м: } 5,107 \cdot 1,1 = 5,618 \text{ кН / м}$$

Сосредоточенные силы от ветровой нагрузки – формула 12.12 [3]:

$$W_b = (q_1 + q_2) \cdot h / 2;$$

$$W'_b = 0,6/0,8 \cdot F_b, \text{ где}$$

g_1 и g_2 – величины ветровой нагрузки, соответствующие высотам:

H_2 – отметка верха парапета;

H_1 – отметка нижнего пояса ферм:

$$H_2 = H_0 + h_\Phi + h_n = 16,2 + 3,15 + 0,6 = 19,95 \text{ м};$$

$$H_1 = H_0 = 16,2 \text{ м};$$

$$q_1 = (19,95 - 20) / 20 \cdot (q_{b40} - q_{b20}) + q_{b20} = 0,0025 \cdot (5,618 - 4,341) + 4,341 = 4,338 \text{ кН / м};$$

$$q_2 = (16,2 - 10) / 10 \cdot (q_{b20} - q_{b10}) + q_{b10} = 0,62 \cdot (4,341 - 3,320) + 3,320 = 3,953 \text{ кН / м};$$

$$q_s = q_{b10} \cdot \alpha = 3,32 \cdot 1,1 = 3,652 \text{ кН / м};$$

$$q'_s = q_s \cdot 0,6/0,8 = 3,652 \cdot 0,6/0,8 = 2,739 \text{ кН / м}.$$

Таким образом, получаем:

$$W_b = (4,338 + 3,953) \cdot (3,15 + 0,6) / 2 = 15,546 \text{ кН};$$

$$W'_b = 0,6/0,8 \cdot 15,546 = 11,660 \text{ кН}.$$

4. Статический расчёт рамы и определение расчётных усилий

4.1. Статический расчёт рамы

Статический расчёт рамы можно выполнить на персональном компьютере. Для этого необходимо подготовить данные для конкретной рамы и ввести их в ЭВМ. Принятая расчетная схема, показанная на рис. 4, представляет собой жесткую раму без шарниров.

Учёт пространственной работы осуществляется введением реактивного отпора RM при действии D_{\max} и D_{\min} , а также реактивного отпора RT , при расчете на горизонтальную тормозную силу.

$$RM = r_{1p} \times (1 - \alpha_{np}); RT = r'_{1p} \times (1 - \alpha'_{np}), \text{ где}$$

r_{1p} – реакция дополнительной связи в основной системе рамы от крановых моментов;

r'_{1p} – реакция дополнительной связи в основной системе рамы от поперечного торможения кранов.

Коэффициенты α и α' для блока из семи рам с одноступенчатыми колоннами:

Таблица 2

β	0,00	0,01	0,02	0,03	0,04	0,05	0,1	0,15	0,2	0,5
α	0,86	0,77	0,73	0,71	0,69	0,67	0,62	0,58	0,56	0,46
α'	-0,14	-0,2	-0,22	-0,24	-0,25	-0,25	-0,26	-0,26	-0,26	-0,25

Коэффициенты k'_e для определения реакции в ступенчатой стойке с защемлёнными стойками от смещения опоры:

Таблица 3

$n_1 \backslash \alpha_1$	0,10	0,15	0,20	1,00
0,20	5,203	5,82	6,365	12,0
0,25	5,195	5,8	6,315	
0,30	5,182	5,77	6,283	
0,35	5,11	5,73	6,263	
0,4	4,956	5,67	6,248	

Выражения коэффициентов в формулах принимаем по табл. 12.3 [3].

$$r_{1p} = 6 \times (M_{\max} - M_{\min}) \times l \times \frac{(b - a \cdot s)}{H \cdot k};$$

$$r'_{1p} = T \times l^2 \times \frac{(3 \cdot b - 2 \cdot a \cdot p)}{k}.$$

По формуле 12.20 [3] вычислим:

$$\alpha_{np} = 1 - \alpha - \alpha' \times \left(\frac{n_0}{\sum y_i} - 1 \right), \text{ где}$$

$n_0=8$ – число колёс с одной стороны кранов на одной нитке подкрановых балок;

$\sum y_i=4,260$ – сумма ординат линии влияния реакции рассматриваемой рамы (рис. 3).

Коэффициенты упругого отпора α и α' можно определить по табл. 2 или табл. 12.2 [3] в зависимости от параметра β :

По формуле 12.15 [3]:

$$\beta = \sum J_n \times d \times \frac{B^3}{H^3 \times J_n}, \text{ где}$$

B – шаг поперечных рам;

H – высота колонн;

$\sum J_n$ – сумма моментов инерции нижних частей колонн;

$$J_n = J_{св} + J_{кр};$$

$J_{св}$ – момент инерции продольных связей по нижним поясам стропильных ферм;

$J_{кр}$ – эквивалентный момент инерции кровли;

d – коэффициент приведения ступенчатой колонны к эквивалентной по смещению колонне постоянного сечения.

При жёстком сопряжении ригеля с колонной:

$$d = \frac{k'_e}{12} \quad (k'_e - \text{коэффициент при определении опорной реакции от}$$

смещения стойки см. табл. 3 или табл. 12.4 [3].

Принимаем $\sum J_H/J_H = 1/4$.

$$n_1 = J_B/J_H = 0,2;$$

$$\alpha_1 = H_B/H = 6,37/17,2 = 0,37 \quad (H_B = 6,37 \text{ м}; H = 17,2 \text{ м}).$$

Для жёсткой рамы коэффициент $d = k'_e/12$, где $k'_e = 6,257$ из табл. 3 или табл. 12.4 [3].

$$d = 6,257/12 = 0,521;$$

$$\beta = \sum J_n \times d \times \frac{B^3}{H^3 \times J_n} = (1 \cdot 0,521 \cdot 10^3 / ((17,2)^3 \cdot 4)) = 0,026;$$

$$\alpha = 0,72; \quad \alpha' = -0,23;$$

$$\alpha_{np} = 1 - \alpha - \alpha' \times \left(\frac{n_o}{\sum y_i} - 1 \right) = 1 - 0,72 + 0,23 \cdot (8/4,260 - 1) = 0,482.$$

Вычисляем реакцию связевых ферм RM от вертикального давления кранов (крановых моментов):

$$\alpha_1 = H_B/H = 6,37/17,2 = 0,37;$$

$$\mu = \frac{J_n}{J_e} - 1 = 5 - 1 = 4;$$

$$a = 1 + \alpha_1 \times \mu = 1 + 0,37 \cdot 4 = 2,48;$$

$$b = 1 + \alpha_1^2 \times \mu = 1 + 0,37^2 \cdot 4 = 1,548;$$

$$c = 1 + \alpha_1^3 \times \mu = 1 + 0,37^3 \cdot 4 = 1,203;$$

$$k = 4 \cdot a \cdot c - 3 \cdot b^2 = 4 \cdot 2,48 \cdot 1,203 - 3 \cdot 1,548^2 = 4,745;$$

$$s = 1 + \lambda = 1 + 0,37 = 1,37;$$

$$l = 1 - \lambda = 1 - 0,37 = 0,63.$$

$$r_{1p} = 6 \times (M_{\max} - M_{\min}) \times l \times \frac{(b - a \cdot s)}{H \cdot k} =$$
$$= 6 \times (1093,297 - 343,411) \times 0,63 \times \frac{(1,548 - 2,48 \cdot 1,37)}{17,2 \cdot 4,745} = -64,239 \text{ кН}.$$

$$RM = r_{1p} \times (1 - \alpha_{np}) = -64,239 \times (1 - 0,482) = -33,276 \text{ кН}.$$

Вычисляем реакцию связевых ферм RT от тормозной силы T:

Из расчётной схемы действия тормозной силы T видно, что $\alpha_1 = \lambda$, поэтому вышперечисленные коэффициенты: λ , α_1 , μ , ℓ , a , v , k те же.

$$p = 2 + \lambda = 2 + 0,37 = 2,37;$$

$$r'_{1p} = T \times l^2 \times \frac{(3 \cdot b - 2 \cdot a \cdot p)}{k} = 70,998 \times 0,63^2 \times \frac{(3 \cdot 1,548 - 2 \cdot 2,48 \cdot 2,37)}{4,745} = -42,231 \text{ кН}.$$

$$RT = r'_{1p} \times (1 - \alpha_{np}) = -42,231 \times (1 - 0,482) = -21,876 \text{ кН}.$$

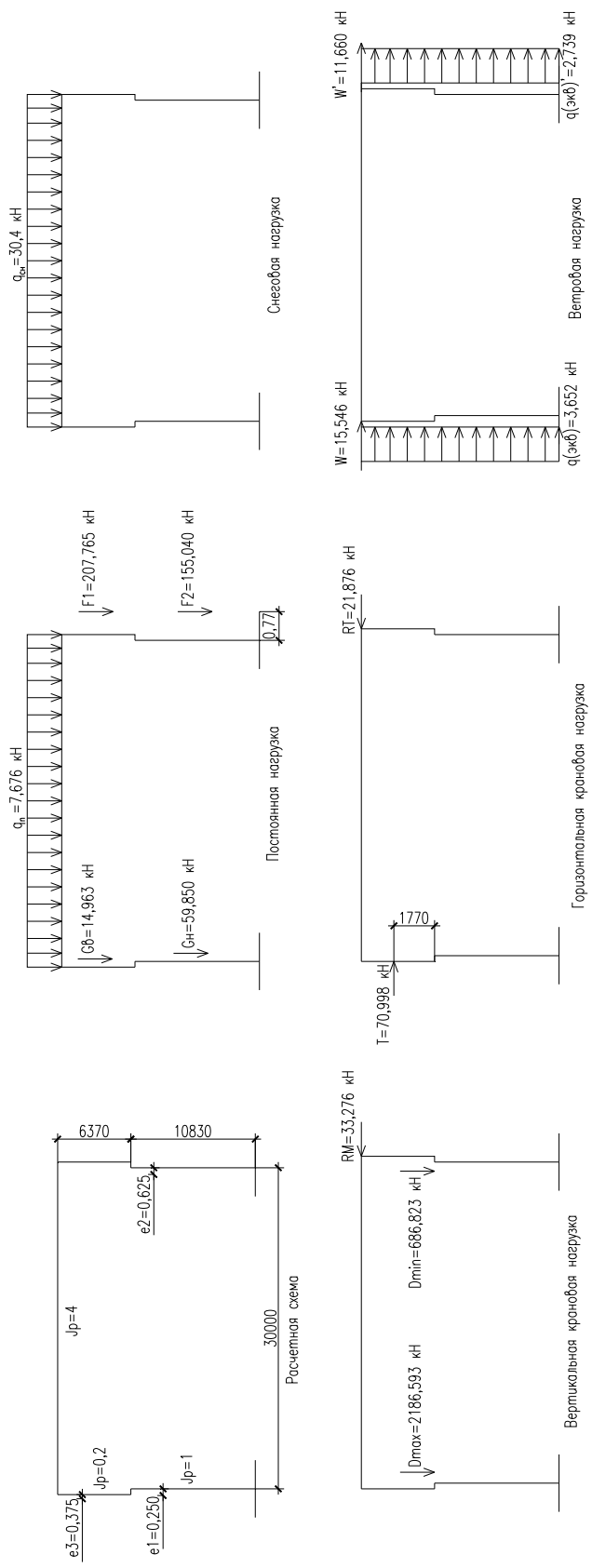


Рис. 4. Расчетные схемы и нагрузки на раму

Исходные данные статического расчёта показаны на схемах (рис. 4).

Схема 1. Компоновочные параметры рамы и соотношения жесткостей элементов рамы. Отметки узлов рамы даются в метрах от уровня пола цеха. Нагрузки даются в килоньютонах, положительное направление векторов показано на схемах.

Схема 2. Расположение и величины постоянной нагрузки, включая давление подстропильных ферм.

Схема 3. Расположение и величина снеговой нагрузки, включая давление от подстропильных ферм.

Схема 4. Вертикальные крановые нагрузки D_{\max} и D_{\min} и реактивный отпор R_M .

Схема 5. Горизонтальное давление кранов T и реактивный отпор R_T .

Схема 6. Ветровая нагрузка.

4.2. Статический расчет рамы с помощью ЭВМ [4]

4.2.1. Статический расчёт рамы на постоянную нагрузку

Исходные
данные:

1	пролёт поперечной рамы (м)	30
2	высота колонны – Н (м)	17,2
3	Н(в) [м]	6,37
4	Н(н) [м]	10,83
5	смещен. прод. оси колонны (e1) [м]	0,25
6	J(в)/J(н)	0,2
7	J(p)/J(н)	4
8	изгиб. момент от смещ. оси (кн*м)	-80,726
9	нагрузка на ригель (кн/м)	7,676
10	нагрузка от стен и колонн (верх. части)	207,765
11	нагрузка от стен и колонн (нижн. части)	155,04

относительные параметры:

1	α	λ	μ	c	g	n	s
2	0,370	0,370	4	1,203	0,741	1,075	1,370
3	p	t	u	a	b	k	n1
4	2,370	0	1,111	2,481395	1,549	4,748	4
5	n2	F(b)	M(b)				
6	0,573	6,916	16,635	0,630			

коэффициенты канонического уравнения:

r11	R1q	
5,60	592,3	
поворот $\varphi \rightarrow$		105,7665

усилия в левой стойке поперечной рамы

сечение	M (φ)	M (p)	M (Σ)	Q (Σ)	N
B	-107,2194839	16,63528482	-90,58	-5,12	115,14
C (в)	-30,55541779	-27,41913841	-57,97	-5,12	322,905
C (н)	-30,55541779	53,30686159	22,8	-5,12	322,905
A	99,78552984	-21,59257381	78,19	-5,12	477,945
B (риг)	485,1158009	-575,7	-90,58	115,14	(---)

4.2.2. Статический расчёт рамы на снеговую нагрузку

исходные
данные:

1	шаг поперечных рам (м)	10
2	пролёт поперечной рамы (м)	30
3	высота колонны – Н (м)	17,2
4	Н(в) [м]	6,37
5	Н(н) [м]	10,83
6	смещен. прод. оси колонны (e1) [м]	0,25
7	J(в)/J(н)	0,2
8	J(p)/J(н)	4
9	изгиб. момент от смещ. оси (кн*м)	-114
10	снеговая нагрузка на ригель (кн/м)	30,4

относительные параметры:

1	α	λ	μ	c	g	n	s
2	0,370	0,370	4	1,203	0,741	1,075	1,370
3	p	t	u	a	b	k	n1
4	2,370	0	1,111	2,481395	1,549	4,748	4
5	n2	F(b)	M(b)	ϱ			
6	0,573	9,767	23,492	0,630			

коэффициенты канонического уравнения:

r11	R1q	
5,60	2256,5	
поворот узла $\varphi \rightarrow$	402,919	

усилия в левой стойке поперечной рамы:

сечение	M*(φ) (кн*м)	M(p) (кн*м)	M(Σ) (кн*м)	Q(Σ) (кн)	N (кн)
B	-408,4538264	23,49209015	-384,96	-36,08	456
C (в)	-116,4012067	-38,72088024	-155,12	-36,08	378
C (н)	-116,4012067	75,27911976	-41,12	-36,08	378
A	380,1340949	-30,49269645	349,64	-36,08	378
B (риг)					

4.2.3. Статический расчёт рамы на вертикальное давление кранов

исходные
данные:

1	пролёт поперечной рамы (м)	30
2	высота колонны – Н (м)	17,2
3	Н(верх) [м]	6,37
4	Н(низ) [м]	10,83
5	смещен. прод. оси колонны (e1) [м]	0,25
6	J(в)/J(н)	0,2
7	J(р)/J(н)	4
8	изгиб. момент от D(max) (кн*м)	1093,297
9	изгиб. момент от D(min) (кн*м)	343,411
10	D (max)[кн]	2186,593
11	D (min)[кн]	686,823

относительные параметры:

1	α	λ	μ	c	g	n	s
2	0,370	0,370	4	1,203р.	0,741	1,075	1,370
3	p	t	u	a	b	k	n1
4	2,370	0	1,111	2,4813953	1,549	4,748	4
5	n2	F(b)	M(b)	ℓ	t		
6	0,573	-93,664	-225,297	0,630	0		

коэффициенты канонического уравнения:

r11 R1q α (пр) Δ (пр)
0,7293

1 64,2

смещение

Δ (пл)→ 88,08872 0,482 42,45876

усилия в левой стойке рамы от вертикального давления крана:

сечение	M* Δ (кн*м)	M (р) (кн*м)	M (Σ) (кн*м)	Q (Σ) (кн)	N (сжат.) (кн)
загружение – D (max) на левую стойку					
В	83,0997948	-225,2968	-142,20	-78,18	0
С (верх)	-15,5255136	371,3458088	355,82	-78,18	0
С (низ)	-15,5255136	-721,9511912	-737,477	-78,18	2186,593
А	-183,2040207	292,4348557	109,23	-78,18	2186,593

загрузка – D (min) на левую стойку					
B	-51,47250082	-225,2968	-142,20	-78,18	0
C (верх)	-2,576913446	371,3458088	355,82	-78,18	0
C (низ)	-2,576913446	-721,9511912	-737,48	-78,18	2186,59
A	114,9805626	292,4348557	109,23	-78,18	2186,59

4.2.4. Статический расчёт рамы на горизонтальное давление кранов

исходные
данные:

1	пролёт поперечной рамы (м)	30
2	высота колонны – Н (м)	17,2
3	Н(верх) [м]	6,37
4	Н(низ) [м]	10,83
5	смещен. прод. оси колонны (e1) [м]	0,25
6	J(в)/J(н)	0,2
7	J(p)/J(н)	4
8	T(max) → на левую стойку (кн)	70,998

относительные параметры:

1	α	λ	μ	c	g	n	s
2	0,370	0,370	4	1,203	0,741	1,075	1,370
3	p	t	u	a	b	k	n1
4	2,370	0	1,111	2,4813953	1,549	4,748	4
5	n2	F(b)	M(b)	ℓ	t		
6	0,573	-	-128,944	0,630	0		

коэффициенты канонического уравнения:

r11	R1q	$\alpha(p_r)$	$\Delta(p_r)$
-0,72931	-42,2		
смещение $\Delta(p_l)$ →	57,86338	0,482	27,89015

усилия в левой стойке рамы от горизонт. торм. крана:

сечение	M (Δ)	M (ρ)	ΣM	ΣQ	N
(T → на левую стойку)					
M(б) =	54,5862705	-128,9443	-74,36	-32,03	0
M(с.в.)=	-10,19833908	139,87155	129,67	-32,03	0
M(с.н.)=	-10,19833908	139,87155	129,67	38,97	0
M(a)=	-120,3423456	-172,0077	-292,35	38,97	0
(T ← на правую стойку)					
M(б) =	22,83533558	0	22,84	3,41	0
M(с.в.)=	1,143225652	0	1,14	3,41	0
M(с.н.)=	1,143225652	0	1,14	4,82	0
M(a)=	-51,01014503	0	-51,01	4,8156	0

4.2.5. Статический расчёт рамы на действие ветра

исходные данные:

1	пролёт поперечной рамы (м)	30
2	высота колонны – Н (м)	17,2
3	Н(в) [м]	6,37
4	Н(н) [м]	10,83
5	смещен. прод. оси колонны (e1) [м]	0,25
6	J(в)/J(н) [м]	0,2
7	J(ρ)/J(н) [м]	4
8	ветер на левую стойку – q(1) (кн/м)	4,338
9	ветер на правую стойку – q(2) (кн/м)	3,953
10	ветер сосредоточенный – W(1)	15,546
11	ветер сосредоточенный – W(2)	11,66

относительные параметры:

1	α	λ	μ	c	g	n	s
2	0,370	0,370	4	1,203	0,741	1,075	1,370
3	ρ	t	u	a	b	k	n1
4	2,370	0	1,111	2,481395	1,549	4,748	4
5	n2	F(b)	M(b)	ℓ	t		
6	0,573	-91,453	-76,709	0,630	0		

коэффициенты канонического уравнения:

r11	R1q	
-0,72931	91,4534	
смещение $\Delta(\text{пл}) \rightarrow$		-125,397

усилия в левой стойке рамы от ветровой нагрузки:

сечение	M (Δ)	M (ρ)	ΣM	ΣQ	N
	ветер слева (\rightarrow)				
B	245,4262759	-76,70930908	168,72	12,11	0
C (верх)	-45,85292894	49,4095783	3,56	39,74	0
C (низ)	-45,85292894	49,4095783	3,56	39,74	0
A	-541,073304	-140,2011583	-681,27	86,725	0
	ветер справа (\leftarrow)				
B	-245,4262759	69,90131369	-175,52	-15,09	0
C (верх)	45,85292894	-45,02444975	0,83	-40,28	0
C (низ)	45,85292894	-45,02444975	0,83	-40,28	0
A	541,073304	127,7582247	668,83	-83,09	0

Таблица расчётных усилий в левой стойке рамы

№	нагрузка	ψ_c	сечения левой стойки											
			сеч. 1 - 1			сеч. 2 - 2			сеч. 3 - 3			сеч. 4 - 4		
			M	N	Q	M	N	Q	M	N	Q	M	N	Q
1	постоянная	1	-90,58	115,14	-5,12	-57,97	322,905	22,75	322,905	78,19	477,945	-5,12		
2		0,9	-384,96	456	-36,08	-155,12	378	-41,12	378	349,64	378	-36,08		
3	на левую стойку	0,9	-346,47	410,40	-32,47	-139,61	340,20	-37,01	340,20	314,68	340,20	-32,47		
		1	-142,20	0	-78,18	355,82	0	-737,477	2186,593	109,23	2186,593	-78,18		
3*	на правую стойку	0,9	-127,98	0	-70,36	320,24	0	-663,73	1967,93	98,31	1967,93	-70,36		
		1	-142,20	0	-78,18	355,82	0	-737,477	2186,593	109,23	2186,593	-78,18		
4	на левую стойку	0,9	-127,98	0	-70,36	320,24	0	-663,73	1967,93	98,31	1967,93	-70,36		
		1+	-74,36	0	-32,03	129,67	0	129,673	0	-292,35	0	38,97		
		1-	74,36	0	32,03	-129,67	0	-129,67	0	292,35	0	-38,97		
		0,9+	66,92	0	28,83	-116,71	0	-116,71	0	263,12	0	-35,07		
4*	на правую стойку	0,9-	-66,92	0	-28,83	116,71	0	116,71	0	-263,12	0	35,07		
		1+	22,84	0	-32,03	1,14	0	1,14	0	-51,01	0	4,82		
		1-	-22,84	0	32,03	-1,14	0	-1,14	0	51,01	0	-4,82		
		0,9+	-20,55	0	28,83	-1,03	0	-1,03	0	45,91	0	-4,33		
5	на правую стойку	0,9-	20,55	0	-28,83	1,03	0	1,03	0	-45,91	0	4,33		
		1	168,72	0	12,11	3,56	0	3,56	0	-681,27	0	86,72		
		0,9	151,85	0	10,90	3,20	0	3,20	0	-613,15	0	78,05		
		1	-175,52	0	-15,09	0,83	0	0,83	0	668,83	0	-83,09		
5*	на левую стойку	0,9	-157,97	0	-13,59	0,75	0	0,75	0	601,948	0	-74,78		

Таблица расчётных комбинаций нагрузок

ком.ус.	Нагрузки	ψ:	сечения левой стойки											
			сеч. 1 - 1			сеч. 2 - 2			сеч. 3 - 3			сеч. 4 - 4		
			M	N	Q	M	N	Q	M	N	Q	M	N	Q
M(+)	№ нагружения	1	1,5			1,3;4			1,5			1,5*		
	Усилия		78,13	115,14	6,99	427,52	322,905	26,308	322,905	747,02	477,945	-88,21		
Неток	№ нагружения	0,9	-			1,3;4;-5			-			1,2;3;4;+5*		
	Усилия		-	-	-	362,17	322,905	-	-	1191,43	2786,08	-217,81		
M(-)	№ нагружения	1	1,2			1,2			1,3;4-			1,5		
	Усилия		-475,55	571,14	-41,20	-213,10	700,905	-844,40	2509	-603,08	478	81,61		
Неток	№ нагружения	0,9	1,2;3;4;-5*			-			1,2;3;4+			1,3;4;-5		
	Усилия		-656,08	525,54	-150,37	-	-	-794,69	2631,04	-699,76	2445,88	37,64		
Неток	№ нагружения	1	-			-			-			1,2;3;4;+5*		
	Усилия		-	-	-	-	-	-	-	1356,24	2786,08	-358,53		
M(+)	№ нагружения	0,9	-			1,2;3;4;-5			-			1,2;3;4;+5*		
	Усилия		-	-	-	242,56	663,11	-	-	1356,24	2786,08	-217,81		
Неток	№ нагружения	1	1,2			1,2			1,3;4-			1,3;4+		
	Усилия		-475,55	571,14	-41,20	-213,10	700,905	-844,40	2509	-104,93	2664,538	-44,33		
M(-)	№ нагружения	0,9	1,2;3;4;-5*			-			1,2;3;4+			1,2;3;4;-5		
	Усилия		-789,92	525,54	-150,37	-	-	-794,69	2631,04	-385,08	2786,08	5,17		
Неток	№ нагружения	1	1,5			1,3;4+			1,5			1,5*		
	Усилия		78,13	115,14	6,99	427,52	322,905	26,31	322,905	747,02	477,945	-88,21		
M-	№ нагружения	1	1,3;4+			1,5*			-			1,5		
	Усилия		-307,14	115,14	-115,33	-57,15	322,905	-	-	-603,08	477,945	81,61		
Qmax	№ нагружения	0,9	1,2;3;4;-5*			-			-			1,2;3;4;+5*		
	Усилия		-	-	-150,37	-	-	-	-	-	-	-217,81		

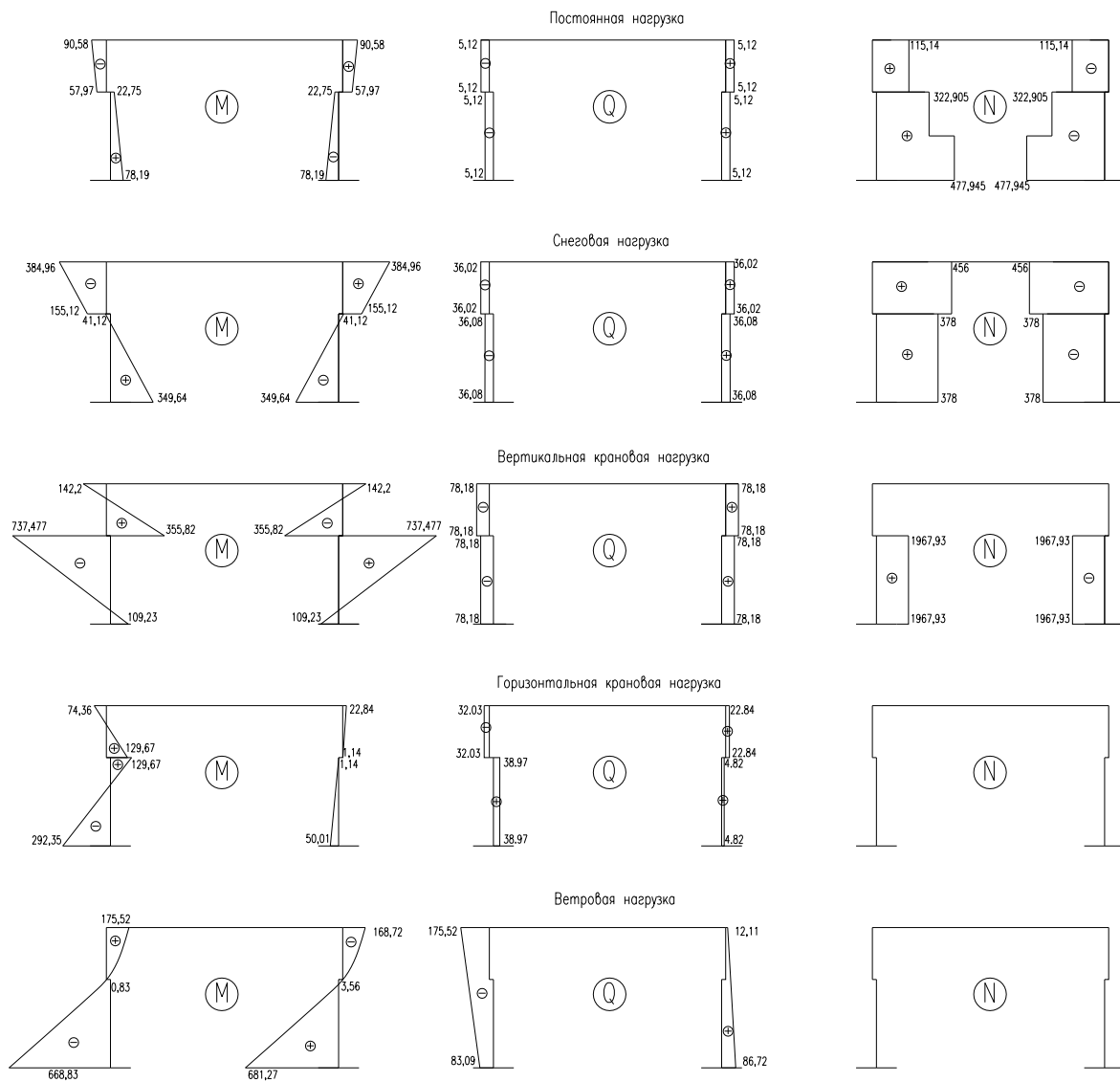


Рис. 5. Эпюры расчета усилий в раме

5. Конструирование и расчёт ступенчатой колонны

Из табл. 5 находим расчётные усилия для колонны:

- верхней части – $M = -656,08 \text{ кН}\cdot\text{м}$; $N = 525,54 \text{ кН}$ (1;2;3;4–;5*);
- подкрановой ветви – $M = -794,69 \text{ кН}\cdot\text{м}$; $N = 2631,04 \text{ кН}$ (1;2;3;4+);
- наружной ветви – $M = +1356,24 \text{ кН}\cdot\text{м}$; $N = 2786,08 \text{ кН}$ (1;2;3;4+;5*);
- раскосной решётки – $Q_{\max} = -217,81 \text{ кН}$ (1;2;3;4+;5*);
- анкерных болтов – $M = -603,08 \text{ кН}\cdot\text{м}$; $N = 477,945 \text{ кН}$ (1;5) усилия

для расчёта сквозного ригеля (фермы):

- опорный момент (слева) – $M_1 = -656,08 \text{ кН}\cdot\text{м}$ (1;2;3;4–;5*);
- опорный момент (справа) – $M_2 = -392,63 \text{ кН}\cdot\text{м}$ (1;2;3*;4–*;5);
- опорный момент (слева) – $M_3 = -443,45 \text{ кН}\cdot\text{м}$ (1;3*;4–;5*);
- опорный момент (справа) – $M_4 = -46,16 \text{ кН}\cdot\text{м}$ (1;3;4–*;5);
- рамный распор 1 (от левой ст.) $\rightarrow H_1 = -150,57 \text{ кН}$ (1;2;3*;4–;5*);
- рамный распор 2 (от правой ст.) $\leftarrow H_2 = -125,88 \text{ кН}$ (1;2;3;4–*;5);
- рамный распор 3 (от левой ст.) $\rightarrow H_3 = -117,9 \text{ кН}$ (1;3*;4–;5*);
- рамный распор 4 (от правой ст.) $\leftarrow H_4 = -93,41 \text{ кН}$ (1;3;4–*;5).

Расчёт сечения и узлов ступенчатой колонны с жёстким сопряжением

ригеля с колонной и колонны с фундаментом $\frac{I_b}{I_n} = 1/5$. Сталь марки С 245;

$R_y = 24 \text{ кН}/\text{см}^2$. Бетон фундамента марки В12,5.

5.1. Определение расчётных длин участков колонн

В плоскости рамы для ступенчатых колонн расчётные длины определяются отдельно для нижней и верхней частей колонн.

Для нижней части: $l_{x,1} = \mu_1 \cdot l_1$.

Для верхней части: $l_{x,2} = \mu_2 \cdot l_2$.

Так как $H_B/H_H = l_2/l_1 = 6,37/10,83 = 0,588 < 0,6$ и $N_H/N_B = \frac{2631,04}{525,54} = 5,006 > 3$.

Значения μ_1 и μ_2 находим по табл. 14.1 [3].

При жёстком сопряжении ригеля с колонной $\mu_1 = 2$, $\mu_2 = 3$.

Значения расчётных длин колонны в плоскости рамы:

$$l_{x1} = \mu_1 \cdot l_1 = 2 \cdot 10,83 = 21,66 \text{ м}; \quad l_{x2} = \mu_2 \cdot l_2 = 3 \cdot 6,37 = 19,11 \text{ м}$$

Расчётные длины участков колонны из плоскости рамы:

$$l_{y1} = 0,5 \cdot H_n = 5,415 \text{ м}; \quad l_{y2} = H_B - h_d = 6,37 - 1,6 = 4,77 \text{ см.}$$

5.2. Конструирование и расчёт верхней части колонны

Сечение принимаем в виде сварного двутавра с высотой сечения

$$h_B = 750 \text{ мм}.$$

Для симметричного двутавра:

$$i_x = 0,42 \cdot h_B = 0,42 \cdot 75 = 31,5 \text{ см}$$

$$p_x = 0,35 \cdot h_B = 0,35 \cdot 75 = 26,25 \text{ см}$$

$$\bar{\lambda} = \frac{l_{x2}}{i_{x2}} \cdot \sqrt{\frac{R_y}{E}} = \frac{1911}{31,5} \cdot \sqrt{\frac{24}{2,06 \cdot 10^4}} = 2,071$$

$$m_x = \frac{M}{N \cdot p_x} = \frac{65608}{525,54 \cdot 26,25} = 4,756 \text{ кН} \cdot \text{см.}$$

Значение коэффициента η определяем по приложению 10 [3].

Предварительно принимаем $\frac{A_f}{A_w} = 1$, тогда:

$$\eta = 1,4 - 0,02 \cdot \bar{\lambda} = 1,4 - 0,02 \cdot 2,071 = 1,359$$

$$m_{ef} = \eta \cdot m_x = 1,359 \cdot 4,756 = 6,46$$

при $m_{ef} = 6,46$; $\bar{\lambda} = 2,071$; $\varphi_e = 0,182$ из приложения 9 [3].

Требуемая площадь сечения:

$$A_{TP} = \frac{N}{\varphi_e \cdot R_y} \cdot \frac{525,54}{0,182 \cdot 24} = 120,316 \text{ см}^2.$$

5.3. Компоновка сечения

Высота стенки $h_w = h_f - 2 \cdot t_f = 75 - 2 \cdot 2 = 72,6 \text{ см}$. Принимаем предварительно толщину полок $t_f = 1,2 \text{ см}$.

Согласно формуле 14.15 [3] при $1 \leq m_x \leq 10$ и $\bar{\lambda} \geq 2$ из условия местной устойчивости:

$$\bar{\lambda}_{uw} = 1,2 + 0,35\bar{\lambda}_x = 1,2 + 0,35 \cdot 2,071 = 1,924;$$

$$t_{w,mp} = \frac{h_w \cdot \sqrt{R_y / E}}{\bar{\lambda}_{uw}} = \frac{72,6 \cdot \sqrt{24 / 2,071 \cdot 10^4}}{1,924} = 1,285 \text{ см}.$$

Поскольку сечение с такой стенкой неэкономично, принимаем $t_w = 1 \text{ см}$.

Требуемая площадь сечения полки:

$$A_f = (A_{mp} - t_w \cdot h_w) / 2 = (120,316 - 1 \cdot 72,6) / 2 = 23,858 \text{ см}^2.$$

Из условий устойчивости верхней части колонны из плоскости рамы, ширина полки:

$$b_f \geq \frac{l_{y2}}{20} = \frac{477}{20} = 23,85 \text{ см}.$$

Из условий местной устойчивости:

$$\frac{b_{ef}}{t_f} \leq (0,36 + 0,1 \cdot \bar{\lambda}) \sqrt{\frac{E}{R}} = (0,36 + 0,1 \cdot 2,071) \sqrt{\frac{2,06 \cdot 10^4}{24}} = 16,615.$$

Принимаем $b_f = 32 \text{ см}$; $t_f = 1,2 \text{ см}$; $A_f = 34 \cdot 1,2 = 40,8 \text{ см}^2$.

$$b_f = 32 \text{ см} \geq \frac{l_{y2}}{20} = \frac{477}{20} = 23,85 \text{ см}.$$

5.4. Геометрические характеристики сечения

Полная площадь сечения $A_0 = 2 \cdot 30 \cdot 2 + 1 \cdot 72,6 = 166 \text{ см}^2$.

Расчётная площадь сечения с учётом только устойчивой части стенки:

$$A = 2 \cdot b_f \cdot t_f + 2 \cdot 0,85 \cdot t_w^2 \cdot \sqrt{\frac{E}{R_y}} = 2 \cdot 32 \cdot 1,2 + 2 \cdot 0,85 \cdot 1^2 \cdot \sqrt{2,06 \cdot 10^4 / 24} = 126,605 \text{ см}^2;$$

$$I_x = \frac{1 \cdot 72,6^3}{12} + 2 \cdot 31 \cdot 2 \cdot [(75 - 1,2) / 2]^2 = 200727,738 \text{ см}^4;$$

$$I_y = \frac{2 \cdot 1,2 \cdot 32^3}{12} = 6553,6 \text{ см}^4; W_x = \frac{I_x}{0,5 \cdot h} = \frac{200727,738}{0,5 \cdot 75} = 5352,740 \text{ см}^4;$$

$$p_x = W_x / A_o = 5352,740 / 166 = 32,245 \text{ см};$$

$$i_x = \sqrt{\frac{I_x}{A}} = \sqrt{\frac{200727,738}{126,605}} = 39,818 \text{ см}; i_y = \sqrt{\frac{I_y}{A}} = \sqrt{\frac{6553,6}{126,605}} = 6,502 \text{ см}.$$

Проверка устойчивости верхней части колонны в плоскости действия момента по формуле:

$$\lambda_x = \frac{l_{x2}}{i_x} = \frac{1911}{39,818} = 47,993; \bar{\lambda}_x = \lambda_x \cdot \sqrt{R_y / E} = 47,993 \cdot \sqrt{24 / 2,06 \cdot 10^4} = 1,638;$$

$$m_x = \frac{M_x}{N \cdot p_x} = \frac{65608}{525,54 \cdot 32,245} = 3,872; A_f / A_w = 1,2 \cdot 32 / 72,6 \cdot 1 = 0,529.$$

Значение коэффициента η определяем по приложению 11 [3]:

$$\text{при } A_f / A_w = 0,5 \Rightarrow \eta = (1,75 - 0,1m) - 0,02(5 - m)\lambda$$

$$(1,75 - 0,1 \cdot 0,529) - 0,02(5 - 0,529) \cdot 1,518 = 1,561.$$

$$\text{при } A_f / A_w = 1 \Rightarrow \eta = (1,9 - 0,1m) - 0,02(6 - m)\lambda$$

$$(1,9 - 0,1 \cdot 0,529) - 0,02(6 - 0,529) \cdot 1,518 = 1,681.$$

$$m_{fx} = \eta \cdot m_x = 1,564 \cdot 3,872 = 6,058 \text{ получаем } \varphi_e = 0,193 \text{ из приложения 9 [3].}$$

$$\sigma = \frac{N}{\varphi_e \cdot A} = \frac{525,54}{0,193 \cdot 126,605} = 21,508 \text{ кН / см}^2 \leq R_y = 24 \text{ кН / см}^2 \quad - \quad \text{условие}$$

выполняется.

$$\text{Недонапряжение: } \frac{24 - 21,508}{24} \cdot 100\% = 10\%$$

Проверка устойчивости верхней части колонны из плоскости действия момента.

$$\lambda_y = \frac{l_{y2}}{i_y} = \frac{477}{6,502} = 73,362 \text{ При } \lambda_y = 73,362 \Rightarrow \varphi_y = 0,731 \text{ согласно табл. 72 [1].}$$

Для определения m_x найдем максимальный момент в средней трети расчётной длины стержня верхней части колонны.

$$M_1 = -656,08 \text{ кН}\cdot\text{м (1;2;3;4-;5*) по сечению 1-1.}$$

$$M_2 = -3,81 \text{ кН}\cdot\text{м (1;2;3;4-;5*) по сечению 2-2.}$$

$$M = M_2 + \frac{M_1 - M_2}{l_2} \cdot \left(l_2 - \frac{1}{3} l_{y2} \right) = -3,81 + \frac{-656,08 + 3,81}{6,35} \cdot \left(6,37 - \frac{1}{3} \cdot 4,77 \right) = -509,21 \text{ кН}\cdot\text{м.}$$

По модулю $M_x \geq M_{MAX}/2 = 794,69/2 = 397,345 \text{ кН}\cdot\text{м}$ условие выполнено.

$$m_x = \frac{M}{N \cdot p} = \frac{M \cdot A_0}{N \cdot W_x} = \frac{50921,19 \cdot 166}{525,54 \cdot 5352,740} = 5,509 \text{ кН}\cdot\text{см.}$$

$$\text{При } \lambda_y = 73,362 (\lambda_c = 3,14 \sqrt{E/R} = 92).$$

Коэффициент (с) при $5 < m_x < 10$ определяется по следующей формуле:

$$C = C_5(2 - 0,2m_x) + C_{10}(0,2m_x - 1), \text{ где}$$

$$C_5 = \beta / (1 + \alpha m_x);$$

$$C_{10} = 1 / \left[1 + m_x \varphi_y / \varphi_{\sigma} \right];$$

$$C_5 = \frac{1}{(1 + 0,925 \cdot 5,509)} = 0,164;$$

$$\beta = 1, \varphi_{\sigma} = 1;$$

$$\alpha = 0,65 + 0,05m_x = 0,65 + 0,05 \cdot 5,509 = 0,925;$$

$$C_{10} = \frac{1}{\left(1 + \frac{5,509 \cdot 0,731}{1} \right)} = 0,199;$$

$$C = 0,164 \cdot (2 - 0,2 \cdot 5,509) + 0,199 \cdot (0,2 \cdot 5,509 - 1) = 0,168;$$

$$\sigma_y = \frac{N}{C \varphi_y A} = \frac{525,54}{0,168 \cdot 0,731 \cdot 126,605} = 23,8 \text{ кН} / \text{см}^2 < 24 = R_{y\gamma} \text{ кН} / \text{см}^2.$$

Принятое сечение удовлетворяет условию устойчивости из плоскости рамы.

5.5. Конструирование и расчет сечения нижней части колонны

Сечение нижней части сквозное, состоящее из двух ветвей, соединенных раскосной решеткой. Высота сечения $h_H = 1250$ мм. Подкрановую ветвь колонны принимаем из широкополосного двутавра, наружную – составного сечения из трёх листов (см. рис. 6).

Определим ориентировочное положение центра тяжести. Принимаем $Z_0 = 10$ см. $h_0 = h_H - 10 = 125 - 10 = 115$ см.

$$y_1 = \frac{|M_2|}{|M_1| + |M_2|} \cdot h_0 = \frac{135624}{79469 + 135624} \cdot 115 = 72,512 \text{ см};$$

$$y_2 = h_0 - y_1 = 115 - 72,512 = 42,488 \text{ см}.$$

Усилия в ветвях колонны: 1-подкрановой и 2-наружной определяем по формулам 14.19 и 14.20 [3]:

$$N_{B1} = N_1 \cdot \frac{y_2}{h_0} + \frac{M_1}{h_0} = 2631,04 \cdot \frac{42,488}{115} + \frac{79469}{115} = 1663,101 \text{ кН};$$

$$N_{B2} = N_2 \cdot \frac{y_1}{h_0} + \frac{M_2}{h_0} = 2786,08 \cdot \frac{72,512}{115} + \frac{135624}{115} = 3008,752 \text{ кН}.$$

Определим требуемую площадь сечения ветвей. Для этого зададимся $\lambda = 70$, при которой $\varphi = 0,754$.

$$A_{B1} = \frac{N_{B1}}{\varphi \cdot R} = \frac{1663,101}{0,754 \cdot 24} = 91,904 \text{ см}^2;$$

$$A_{B2} = \frac{N_{B2}}{\varphi \cdot R} = \frac{3008,752}{0,754 \cdot 24} = 166,266 \text{ см}^2.$$

Для подкрановой ветви (A_{B1}) подбираем по сортаменту (двутавры стальные горячекатаные ГОСТ 8239-89) двутавр № 50:

$$A_1 = 100 \text{ см}^2; \quad i_x = 19,9 \text{ см}; \quad i_y = 3,23 \text{ см}.$$

Для наружной ветви принимаем просвет между внутренними гранями полок составного сечения, равный высоте сечения двутавра – $h_0^i = 466$ см. Стенку принимаем из стандартного листа $560 \times 1,6$ мм.

Требуемая площадь полки:

$$A_f = (A_{B2} - A_w) / 2 = (166,266 - 1 \cdot 56) / 2 = 55,133 \text{ см}^2;$$

из условия местной устойчивости:

$$\frac{b_f}{t_f} \leq \left[\left(0,38 + 0,08 \cdot \bar{\lambda} \right) \cdot \sqrt{E/R_y} \right] = \left[\left(0,38 + 0,08 \cdot 2,389 \right) \cdot \sqrt{2,06 \cdot 10^4 / 24} \right] = 16,73.$$

Принимаем: $t_f = 1,6 \text{ см}$; $b_f = 20 \text{ см}$; $A_f = 32 \text{ см}^2$.

$$\frac{b_f}{t_f} = \frac{20}{1,6} = 12,5 < 16,73.$$

Геометрические характеристики ветвей:

$$A_{B2} = 1 \cdot 56 + 2 \cdot 20 \cdot 1,6 = 120 \text{ см}^2;$$

$$Z_0 = \frac{S_{ix}}{A_{B2}} = \frac{h_w \cdot t_w \cdot t_w / 2 + 2 \cdot t_f \cdot b_f \cdot (t_w + b_f / 2)}{A_{B2}};$$

$$Z_0 = \frac{S_{ix}}{A_{B2}} = \frac{56 \cdot 1,6 \cdot 1,6 / 2 + 2 \cdot 1,6 \cdot 20 \cdot (1,6 + 20 / 2)}{120} = 6,784 \text{ м};$$

$$I_{x2} = t_w \cdot h_w \cdot (z_0 - t_w / 2)^2 + 2 \cdot t_f \cdot b_f^3 / 12 + 2 \cdot b_f \cdot t_f \cdot \left((b_f / 2 + t_w) - z_0 \right)^2;$$

$$I_{x2} = 1,6 \cdot 56 \cdot (10 - 1,6 / 2)^2 + 2 \cdot 1,6 \cdot 20^3 / 12 + 2 \cdot 20 \cdot 1,6 \cdot \left((20 / 2 + 1,6) - 10 \right)^2 = 9880,917 \text{ см}^4$$

$$I_{y2} = t_w \cdot h_w^3 / 12 + 2 \cdot t_f \cdot b_f \cdot (h_0^i / 2 + t_f / 2)^2;$$

$$I_{y2} = 1,6 \cdot 56^3 / 12 + 2 \cdot 1,6 \cdot 20 \cdot (46,6 / 2 + 1,6 / 2)^2 = 60587,307 \text{ см}^4;$$

$$i_{x2} = \sqrt{\frac{I_{x2}}{120}} = \sqrt{\frac{9880,917}{120}} = 9,074 \text{ см};$$

$$i_{y2} = \sqrt{\frac{I_{y2}}{120}} = \sqrt{\frac{60587,307}{120}} = 22,47 \text{ см}.$$

Уточняем положение центра тяжести:

$$h_0 = h_n - Z_0 = 125 - 6,784 = 118,216 \text{ см}.$$

$$y_1 = \frac{A_{B2} \cdot h_0}{A_{B2} + A_{B1}} = \frac{120 \cdot 118,216}{120 + 100} = 64,481 \text{ см}.$$

$$y_2 = h_0 - y_1 = 118,216 - 64,481 = 53,735 \text{ см}.$$

Изменение y_1 и y_2 отличаются от первоначально принятых значений, поэтому выполняем перерасчёт усилий.

$$N_{B1} = N_1 \cdot \frac{y_2}{h_0} + \frac{M_1}{h_0} = 2631,04 \cdot \frac{53,735}{118,216} + \frac{79469}{118,216} = 1868,173 \text{ кН}.$$

$$N_{B2} = N_2 \cdot \frac{y_1}{h_0} + \frac{M_2}{h_0} = 2786,08 \cdot \frac{64,481}{118,216} + \frac{135624}{118,216} = 2666,925 \text{ кН}.$$

Проверяем устойчивость ветвей из плоскости рамы:

Подкрановая ветвь:

$$\lambda_{y1} = \frac{l_{y1}}{i_{y1}} = \frac{542}{19,9} = 27,236; \text{ по табл. 72 [1]} \Rightarrow \varphi_{y1} = 0,940;$$

$$\sigma_{y1} = \frac{N_{B1}}{\varphi_{y1} \cdot A_{B1}} = \frac{1868,173}{0,940 \cdot 100} = 19,874 < R_y = 24 \text{ кН} / \text{см}^2.$$

Наружная ветвь:

$$\lambda_{y2} = \frac{l_{y2}}{i_{y2}} = \frac{542}{22,47} = 24,121 \Rightarrow \varphi_{y2} = 0,949;$$

$$\sigma_{y2} = \frac{N_{B2}}{\varphi_{y2} \cdot A_{B2}} = \frac{2666,925}{0,949 \cdot 120} = 23,419 \text{ кН} / \text{см}^2 < 24 = R_y \gamma_y.$$

Из условия равноустойчивости ветвей в плоскости и из плоскости рамы определяем требуемое расстояние между узлами решетки:

$$\lambda_{x1} = \frac{l_{B1}}{i_{x1}} = \lambda_{y1} = 27,236; \quad l_{B1} = 27,236 \cdot i_{x1} = 27,236 \cdot 3,23 = 87,972 \text{ см}.$$

Окончательно принимаем $l_{B1} = 200 \text{ см}$ – как длину, разделившую нижнюю часть колонны на равные участки. Проверяем устойчивость ветвей в плоскости рамы:

$$\lambda_{x1} = \frac{l_{B1}}{i_{x1}} = 200/3,23 = 61,92 – \text{ветвь устойчива} \Rightarrow \varphi_{x1} = 0,795$$

$$\sigma_{x1} = \frac{N_{B1}}{\varphi_{x1} \cdot A_{B1}} = \frac{1868,173}{0,795 \cdot 100} = 23,499 < R = 24 \text{ кН} / \text{см}^2.$$

$$\lambda_{x2} = \frac{l_{B2}}{i_{x2}} = 200/9,074 = 22,041 – \text{ветвь устойчива.} \Rightarrow \varphi_{x2} = 0,956$$

$$\sigma_{x2} = \frac{N_{B2}}{\varphi_{x2} \cdot A_{B2}} = \frac{2666,925}{0,956 \cdot 120} = 23,247 < R = 24 \text{ кН} / \text{см}^2.$$

Расчёт решётки подкрановой части колонны

Условная поперечная сила: $Q_{усл} = 0,2(100 + 120) = 48 \text{ кН} < Q_{MAX} = 217,81 \text{ кН}$.

В расчёте принимаем фактическую поперечную силу $Q_{MAX} = 217,81 \text{ кН}$.

Усилие сжатия в раскосе:

$$N_p = \frac{Q_{MAX}}{2 \sin \alpha} = \frac{217,81}{2 \cdot 0,64} = 170,164 \text{ кН}.$$

$$\sin \alpha = \frac{h_n}{l_p} = \frac{125}{\sqrt{125^2 + (200/2)^2}} = 0,781 \Leftrightarrow \alpha = 51^\circ$$

Задаёмся $\lambda_p = 100$; $\varphi = 0,56$.

Требуемая площадь раскоса:

$$A_{p,TP} = \frac{N_p}{\varphi_x \cdot R \cdot \gamma} = \frac{170,164}{0,56 \cdot 24 \cdot 0,75} = 16,881 \text{ см}^2$$

$R = 24 \text{ кН} / \text{см}^2$; С-245; $\gamma = 0,75$ (сжатый уголок, прикрепленный одной полкой).

Принимаем уголок стальной горячекатаный по ГОСТ 8509:

110×8 ; $A_p = 17,2 \text{ см}^2$; $i_{\min} = 2,18 \text{ см}$.

$$\lambda_{\max} = \frac{\sqrt{125^2 + (200/2)^2}}{2,18} = 73,430$$

$\varphi_{\min} = 0,731$ (табл. 72 [3]).

$$\sigma_p = \frac{N_p}{\varphi \cdot A_p} = \frac{170,164}{0,731 \cdot 17,2} = 13,534 \text{ кН} / \text{см}^2 < R \cdot \gamma = 24 \cdot 0,75 = 18 \text{ кН} / \text{см}^2.$$

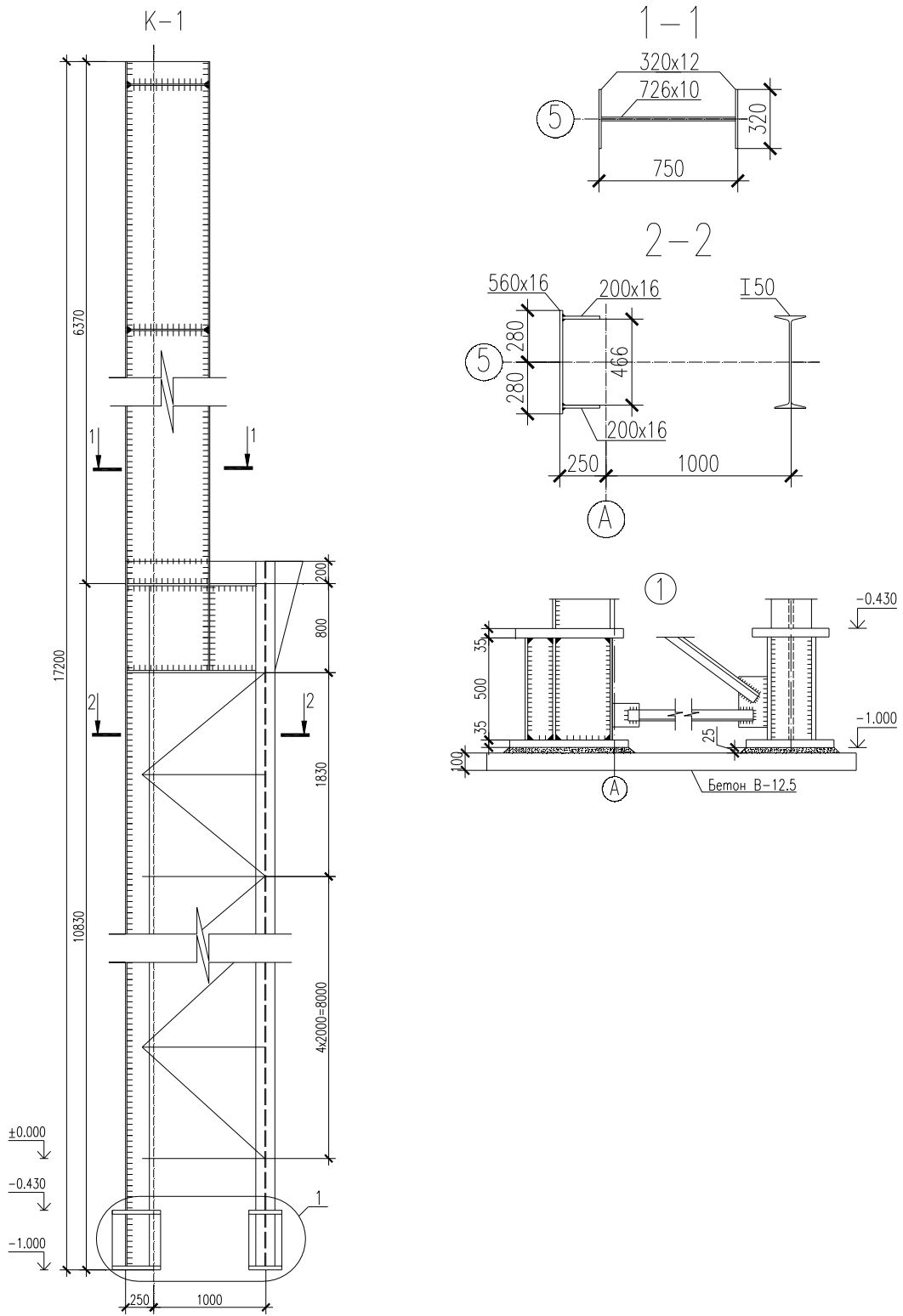


Рис. 6. Конструктивная схема колонны

5.6. Проверка устойчивости колонны в плоскости действия момента как единственного стержня

Геометрические характеристики сечения:

$$A = A_{B1} + A_{B2} = 100 + 120 = 240 \text{ см}^2$$

$$I_{x1} = A_{B1} \cdot y_1^2 + A_{B2} \cdot y_2^2 = 100 \cdot 64,481^2 + 120 \cdot 53,735^2 = 762273,963 \text{ см}^4$$

$$i_x = \sqrt{\frac{I_{x1}}{A}} = \sqrt{\frac{762273,963}{240}} = 56,357 \text{ см}$$

$$\lambda_{\text{ч}} = l_{x,1} / i_x = 2166 / 56,357 = 38,434$$

Приведенная гибкость:

$$\lambda_{\text{нр}} = \sqrt{\lambda_x^2 + \alpha \cdot (A/A_p)} = \sqrt{38,434^2 + 31,762 \cdot \left(\frac{240}{34,4}\right)} = 41,216$$

$$l_p = \sqrt{h_H^2 + (l_{B1}/2)^2} = \sqrt{125^2 + (300/2)^2} = 195,256 \text{ см}$$

$$\alpha_1 = 10 \frac{l_p^3}{b^2 l_b}; \quad b=125; \quad \alpha_1 = 10 \frac{195,256^3}{125^2 \cdot 300/2} = 31,762$$

$$A_{p1} = 2A_p = 2 \cdot 17,2 = 34,4; \quad \lambda_{\text{нр}} = \lambda \cdot \sqrt{\frac{R}{E}} = 41,216 \sqrt{\frac{24}{2,06 \cdot 10^4}} = 1,407$$

Для комбинации усилия, догружающих наружную ветвь (сечение 1-1).

$$N_2 = 2786,08 \text{ кН}; \quad M_2 = 1356,24 \text{ кНм}$$

$$m = \frac{M_2 \cdot A \cdot (y_2 + Z_0)}{N_2 I_x} = \frac{1356,24 \cdot 240 \cdot (53,735 + 6,784)}{2786,08 \cdot 762273,963} = 0,928$$

Так как $\lambda_{\text{нр}} = 1,407 \Leftrightarrow \varphi_1 = 0,593$ (приложение 9[3]);

$$\sigma = \frac{N_2}{\varphi_1 \cdot A} = \frac{2786,08}{0,593 \cdot 240} = 19,576 \text{ кН / см}^2 < 24 \text{ кН / см}^2$$

Для комбинации усилий, догружающих подкрановую ветвь (сечение 2-2).

$$N_1 = 2631,04 \text{ кН}; \quad M_1 = -794,69 \text{ кНм}$$

$$m = \frac{M_1 \cdot A \cdot y_1}{N_1 \cdot I_x} = \frac{794,69 \cdot 240 \cdot 64,481}{2631,04 \cdot 762273,963} = 0,613; \Leftrightarrow \varphi_e = 0,716$$

$$\sigma = \frac{N_1}{\varphi_e \cdot A} = \frac{2631,04}{0,716 \cdot 240} = 15,311 \text{ кН / см}^2 < 24 \text{ кН / см}^2$$

Проверки показали, что устойчивость колонны как единого стержня в плоскости рамы обеспечена. Из плоскости рамы устойчивость как единого стержня не проверяется, так как это условие устойчивости из плоскости рамы каждой ветви в отдельности.

5.7. Конструирование и расчёт узла сопряжения верхней и нижней частей колонны

Расчётные комбинации усилий над уступом в сечении 2-2:

$$M_1 = 427,52 \text{ кН} \cdot \text{м}; \quad N_1 = 322,905 \text{ кН}.$$

$$M_2 = -213,100 \text{ кН} \cdot \text{м}; \quad N_2 = 700,905 \text{ кН}.$$

$$\text{Давление кранов } D_{\max} = 2186,593 \text{ кН}.$$

Прочность стыков шва Ш-1 (рис. 7) проверяем по нормальным напряжениям в крайних точках сечения надкрановой части. Площадь шва равна площади сечения колонны:

1-я комбинация усилия:

наружная полка:

$$\sigma = \frac{N_1}{A} + \frac{|M_1|}{W} = \frac{322,905}{126,605} + \frac{42752}{5352,740} = 10,537 \text{ кН} / \text{см}^2 < R_{wy} \gamma_c = 24 \cdot 0,85 = 20,4 ;$$

внутренняя полка:

$$\sigma = \frac{N_1}{A} - \frac{|M_1|}{W} = \frac{322,905}{126,605} - \frac{42752}{5352,740} = -5,436 \text{ кН} / \text{см}^2 < R_{wy} \gamma_c = 24 \cdot 0,85 = 20,4 ;$$

2-я комбинация:

наружная полка:

$$\sigma = \frac{N_2}{A} + \frac{|M_2|}{W} = \frac{700,905}{126,605} - \frac{21310}{5352,740} = 1,555 \text{ кН} / \text{см}^2 < R_{wy} \gamma_c = 24 \cdot 0,85 = 20,4 ;$$

внутренняя полка:

$$\sigma = \frac{N_2}{A} - \frac{|M_2|}{W} = \frac{700,905}{126,605} + \frac{21310}{5352,740} = 9,517 \text{ кН} / \text{см}^2 < R_{wy} \gamma_c = 24 \cdot 0,85 = 20,4 .$$

Толщина стенки траверсы определяется из условия смятия:

$$t_{TP} = \frac{D_{\max}}{l_{ef} \cdot R_p \cdot \gamma_c} = \frac{2186,593}{40 \cdot 36 \cdot 1} = 0,84 \text{ см}.$$

Длина смятия l_{ef} , определяется шириной опорного ребра подкрановой балки, которую считаем принятой равной 30 см, и толщиной опорной плиты $t_{nl} = 2 \text{ см}$.

Толщину стенки траверсы определяем из условия ее смятия по формуле:

$$l_{mp} = \frac{D_{\max} \cdot \gamma_n}{l_{ef} \cdot R_p} = \frac{2186,593 \cdot 0,95}{34 \cdot 37} = 1,651 \text{ см}.$$

$l_{ef} = b_d + 2 \cdot t = 30 + 2 \cdot 2 = 34 \text{ см}$ (по СНиП II-23-81* п. 3) для листовой стали С-245.

$$R_p = \frac{R_{nl}}{\gamma_m} = \frac{38}{1,025} = 37 \text{ кН / см}^2.$$

Принимаем толщину траверсы $l_{mp} = 1,8 \text{ см}$.

Усилие во внутренней полке верхней части колонны при действии 2-ой комбинации:

$$N_p = \frac{N_2}{2} + \frac{M_2}{h_B} = \frac{700,905}{2} + \frac{21310}{75} = 634,586 \text{ кН}.$$

Длина шва крепления вертикального ребра траверсы к стенке траверсы (шов 2 рис. 7).

$$l_w = \frac{N_p}{(4 \cdot k_f \cdot \beta_f \cdot \gamma_m \cdot R_w)} \cdot \min \gamma_d.$$

Для полуавтоматической сварки принимаем сварочную проволоку марки Св-0.8А, $d = 1,4 \div 2 \text{ мм}$; $\beta_f = 0,9$; $\beta_z = 1,05$. принимаем по табл. 34 [1].

Назначаем:

$$k_f = 0,6 \text{ см}; \gamma_{wf} = 1, R_{wf} = 18 \text{ кН / см}^2; R_{wz} = 16,5 \text{ кН / см}^2 \quad \text{принимаем по}$$

табл. 3 [1].

$$\beta_f \cdot R_{wf} \cdot \gamma_{wf} = 0,9 \cdot 18 \cdot 1 = 16,2 < \beta \cdot R_{wz} \cdot \gamma_w = 1,05 \cdot 16,5 \cdot 1 = 17,3 \cdot \text{кН / см}^2$$

$$l_{w2} = \frac{634,586}{4 \cdot 0,6 \cdot 16,2} = 16,321 \text{ см} \leq 85 k_f \cdot \beta_f = 45,9 \text{ см}.$$

В стенке подкрановой ветви делаем прорезь, в которую заводим стенку траверсы. Для расчёта шва крепления траверсы к подкрановой ветви (шов 3, рис. 7) составляем комбинацию, дающую наибольшую опорную реакцию траверсы $M_2 = -213,100 \text{ кН} \cdot \text{м}$; $N_2 = 700,905 \text{ кН}$ (сечение 2-2).

$$F = \frac{N}{2} \cdot \frac{h_B}{h_H} - \frac{M}{h_H} + D_{\max} \cdot 0,9 = \frac{700,905}{2} \cdot \frac{75}{125} - \frac{(-21310)}{125} + 2186,593 \cdot 0,9 = 2348,685 \text{ кН}.$$

Требуемая длина шва:

$$l_{w3} = \frac{F}{4 \cdot k_f \cdot (\beta_f \cdot R_{wf} \cdot \gamma_{wf}) \cdot \gamma_c} = \frac{2348,685}{4 \cdot 0,6 \cdot 16,2 \cdot 1} = 60,409 \text{ см}.$$

Из условия прочности стенки подкрановой ветви в месте крепления траверсы определяем высоту траверсы:

$$h_{TP} \geq \frac{F}{2 \cdot t_w \cdot R_s \cdot \gamma_c} = \frac{2348,685}{2 \cdot 1 \cdot 14 \cdot 1} = 83,881, \text{ где}$$

$t_{cm} = 1 \text{ см}$ – толщина стенки двутавра 50 по сортаменту;

$R_s = 0,58 \cdot R_y = 14 \text{ кН} / \text{см}^2$ согласно табл. 1 [1].

Принимаем $h_{TP} = 90 \text{ см}$. Из конструктивных соображений $h_{TP\min} \geq 0,5h_H$, т. е. $h_{\min} = 62,5 \text{ см}$.

Проверить прочность траверсы как балки, нагруженной усилиями N , M , D_{\max} . Найдём геометрические характеристики сечения траверсы (рис. 7). Нижний пояс траверсы принимаем конструктивно $320 \times 20 \text{ мм}$, верхние горизонтальные рёбра – из двух листов $160 \times 20 \text{ мм}$.

Положение центра тяжести сечения:

$$y_0 = \frac{2 \cdot 16 \cdot 2,0 \cdot 70 + 88 \cdot 1,6 \cdot 46 + 32 \cdot 2 \cdot 1,0}{2 \cdot 16 \cdot 2,0 + 88 \cdot 1,6 + 2,0 \cdot 32} = 41 \text{ см};$$

$$I_x = \frac{1,6 \cdot 88^3}{12} + 88 \cdot 1,6 \cdot 5^2 + 32 \cdot 2,0 \cdot 40^2 + 2 \cdot 16 \cdot 2,0 \cdot 29^2 = 250606,9 \text{ см}^4;$$

$$W_x = \frac{I_x}{y_{\max}} = \frac{250606,9}{90 - 41} = 5114,43 \text{ см}^3.$$

Максимальный изгибающий момент в траверсе возникает при 2-ой комбинации усилий.

$$M_{TP} = F_{TP1} \cdot (h_H - h_B) = \left(-\frac{M}{h_H} + \frac{N}{2} \cdot \frac{h_B}{h_H} \right) \cdot (h_H - h_B)$$

$$M_{TP} = \left(\frac{-21310}{125} + \frac{700,905 \cdot 75}{2 \cdot 125} \right) \cdot (125 - 75) = 1989,575 \text{ кН} \cdot \text{см};$$

$$\sigma_{TP} = \frac{M_{TP}}{W_{\min}} = \frac{1989,575}{5114,43} = 0,389 \text{ кН} / \text{см}^2 \langle R = 24 \text{ кН} / \text{см}^2.$$

Максимальная поперечная сила в траверсе с учетом усилия от кранов:

$$Q_{\max} = \frac{N \cdot h_B}{2h_H} - \frac{M}{h_H} + \frac{\kappa \cdot 0,9 \cdot D_{\max}}{2} = \frac{700,905 \cdot 75}{2 \cdot 125} - \frac{(-21310)}{125} + \frac{1,2 \cdot 0,9 \cdot 2186,593}{2} = 1561,512 \text{ кН},$$

$k = 1,2$ – коэффициент, учитывающий неравномерную передачу усилий D_{\max} .

$$\tau = \frac{Q_{\max}}{t_{mp} \cdot h_{mp}} = \frac{1561,512}{1,6 \cdot 90} = 10,844 \langle R_s = 14 \text{ кН} / \text{см}^2.$$

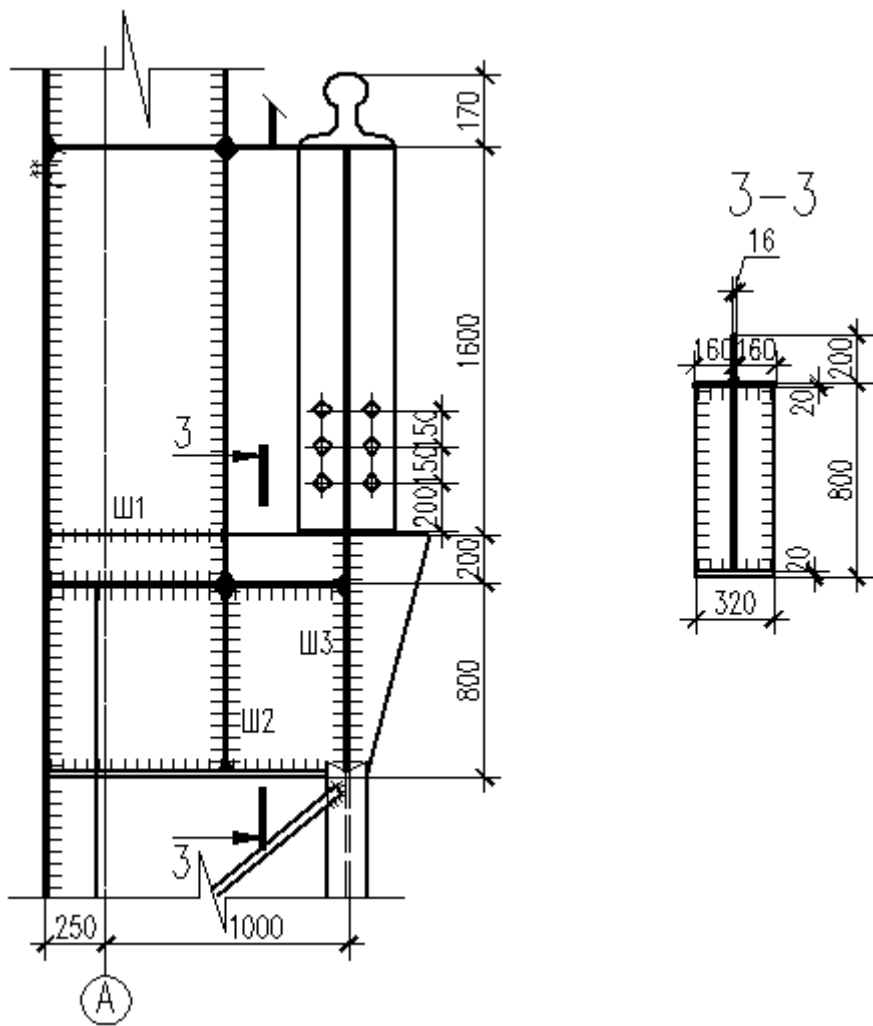


Рис. 7. Сопряжение верхней и нижней частей колонны

5.8. Расчёт и конструирование базы колонны

Ширина нижней части колонны равна 1,25 м. Базу проектируем раздельного типа. Расчётные комбинации усилий в нижнем сечении колонны (сечении 4-4):

$M_1=1356,24$ кН·м; $N_1=2786,08$ кН (для расчета базы наружной ветви);

$M_1=-699,76$ кН·м; $N_1=2445,88$ кН (для расчета базы внутренней ветви).

Усилия в ветвях колонны:

$$N_{B1} = \frac{N_1 \cdot y_2}{h_0} + \frac{M_1}{h_0} = \frac{2786,08}{118,216} \cdot 53,735 + \frac{135624}{118,216} = 2413,667 \text{ кН} .$$

$$N_{B2} = \frac{N_2 \cdot y_1}{h_0} + \frac{M_2}{h_0} = \frac{2445,88}{118,216} \cdot 64,481 + \frac{69976}{118,216} = 1926,04 \text{ кН} .$$

5.9. База наружной ветви

Требуемая площадь плиты:

$$A_{TP} = \frac{N_{B1}}{R_\phi} = \frac{2413,667}{0,9} = 2140,044 \text{ см}^2$$

где $R_\phi = \gamma \cdot R_\sigma = 1,2 \cdot 0,75 = 0,9$ кН/см (бетон В12,5).

Ширина плиты b_n равна (см. рис. 8):

$$B \geq b_k + 2c_2 = 50 + 2 \cdot 5 = 60 \text{ см} \text{ Принимаем } B = 60 \text{ см} .$$

$$L_{пл} = \frac{A_{пл}}{B} = \frac{2140,044}{60} = 35,667 \text{ см} . \text{ Принимаем } 50 \text{ см} .$$

$$A_{пл.фак.} = 36 \cdot 60 = 2160 \text{ см}^2 \geq A_{пл.тр.}$$

Среднее напряжение в бетоне под плитой.

$$\sigma_\phi = \frac{N_{B1}}{b \cdot L} = \frac{2413,667}{2160} = 0,892 \text{ кН/см}^2 .$$

$$2(b_f + t_w - z_0) = 2 \cdot (20 + 1,0 - 6,784) = 14,216 \text{ см} .$$

Определяем изгибающие моменты на отдельных участках плиты.

$$\text{При } t_{TP} = 1,0 \text{ см}; C_1 = \frac{(36 - 14,216 - 2 \cdot 1,0)}{2} = 9,892 \text{ см}$$

Принимаем $C_1 = 10$ см.

Участок 1 (консольный свес $C_1 = 10$ см).

$$M_1 = \frac{\sigma_\phi^2 \cdot c_1^2}{2} = \frac{0,892^2 \cdot 10^2}{2} = 39,783 \text{ кНсм}.$$

Участок 2 (консольный свес $C = C_2 = 10,0$ см).

$$M_2 = \frac{0,892^2 \cdot 10,0^2}{2} = 39,783 \text{ кНсм}.$$

Участок 3 (плита, опёртая на 4 стороны).

$$\frac{b}{a} = \frac{46,6}{20} = 2,33 > 2 \Leftrightarrow \alpha = 0,125 \text{ табл. 8.5 [3].}$$

$$M_3 = \alpha \cdot \sigma_\phi \cdot a^2 = 0,125 \cdot 0,892 \cdot 20^2 = 44,6 \text{ кНсм}.$$

Участок 4 (плита, опёртая на 4 стороны).

$$\frac{b}{a} = \frac{46,6}{7} = 6,657 > 2 \Leftrightarrow \alpha = 0,125$$

$$M_4 = 0,125 \cdot 0,892 \cdot 7^2 = 5,464 \text{ кНсм}.$$

Требуемая толщина плиты:

$$t_{пл} = \sqrt{\frac{6M_{MAX}}{R_y \cdot \gamma}} = \sqrt{\frac{6 \cdot 44,6}{24 \cdot 1,2}} = 3,048 \text{ см} (\pm 2 \text{ мм на фрезеровку}).$$

Принимаем $t_{пл} = 3,5$ см; $R = 24$ кН/см² для листовой стали С-245
 $t = 20\text{--}40$ мм.

Высоту траверсы (Ш1) определяем из условия размещения сварных швов. Сварка полуавтоматическая, проволокой Св-0,8А, $d = 1,4\text{--}2,0$ мм, $k_f = 0,8$ мм.

$$l_{w.TP} = \frac{N_{B1}}{[4 \cdot k_f \cdot (\beta_f \cdot R_{wy} \cdot \gamma_{wy}) \cdot \gamma_c]} = \frac{2413,667}{4 \cdot 0,8 \cdot 16,2 \cdot 1} = 37,154 \text{ см}$$

$$l_w \langle 85 \cdot k_f \cdot \beta_f = 85 \cdot 0,8 \cdot 0,9 = 61,2 \text{ см}.$$

Принимаем высоту траверсы $h_{TP} = 50$ см.

Проверка прочности траверсы производится как для балки на двух опорах.

Равномерно распределённая нагрузка:

$$q_{mp} = \sigma_{\phi} \cdot b / 2 = 0,892 \cdot 50 / 2 = 22,3 \text{ кН/см}$$

$$M_1 = \frac{q_{mp} \cdot l^2}{2} = \frac{22,3 \cdot 8,0^2}{2} = 713,6 \text{ кН} \cdot \text{см}$$

$$M_2 = \frac{q_{mp} \cdot l^2}{8} - M_1 = \frac{22,3 \cdot 46,6^2}{8} - 713,6 = 5339,624 \text{ кН} \cdot \text{см}.$$

Условие прочности траверсы имеет вид:

$$\sigma = \frac{M_{MAX}}{W_{TP}} = \frac{5339,624}{416,67} = 12,815 < 24 \text{ кН} / \text{см}^2, \text{ где}$$

$$W_{TP} = t_{TP} \cdot \frac{h_{TP}^2}{6} = 1,0 \cdot \frac{50^2}{6} = 416,67 \text{ см}^3.$$

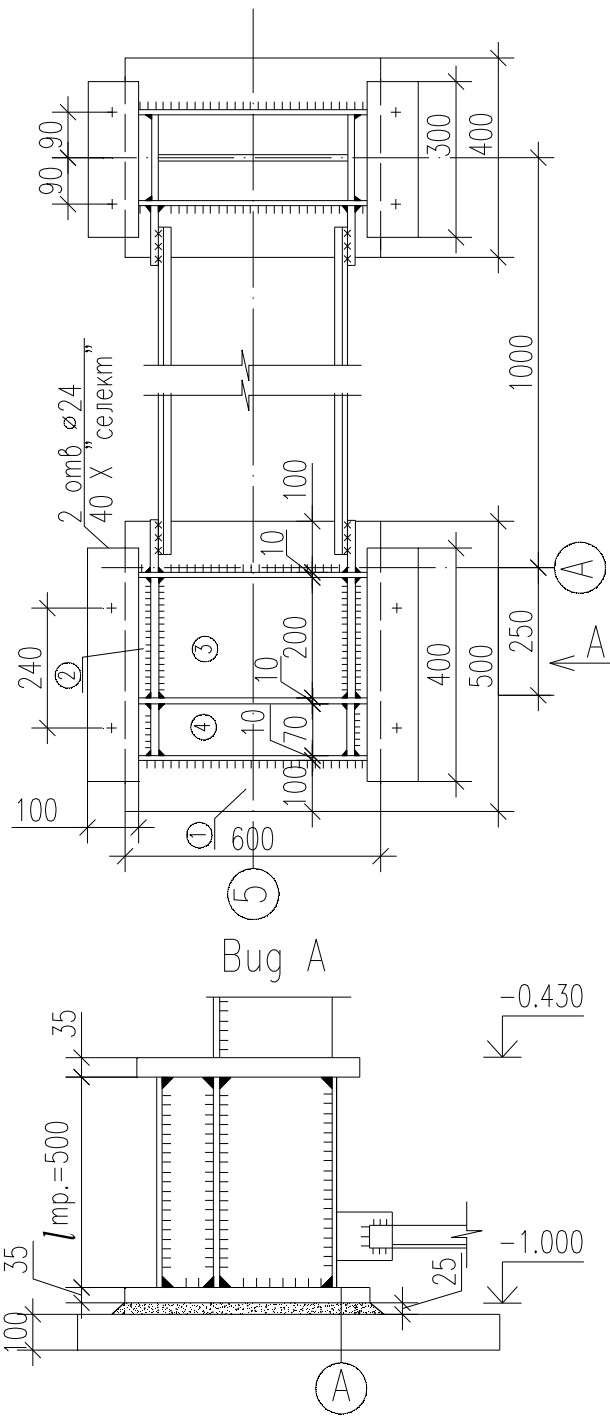


Рис. 8. База колонны

5.10. Расчёт анкерных болтов

Расчётные усилия в колонне для расчёта анкерных болтов:

$$N_{MIN} = 477,945 \text{ кН}; M = 603,08 \text{ кНм}$$

Принимаем, что центр соединения анкерных болтов каждой ветви совпадает с центром оси ветви колонны. Усилия в анкерных болтах для сквозной колонны равны:

$$F_a = -N_{MIN} \cdot \frac{y_2}{h_0} + \frac{M}{h_0} = -477,945 \cdot \frac{53,735}{118,216} + \frac{60308}{118,216} = 292,901 \text{ кН}$$

Принимаем анкерные болты из стали 40 X «селект» $R_{bt} = 11 \text{ кН/см}^2$ – расчётное сопротивление болтов на растяжение по табл. 61* [1].

$$A_z = \frac{F_a}{R_{bt}} = \frac{292,901}{11} = 26,627 \text{ см}^2$$

Принимаем по шесть болтов с каждой стороны базы диаметром $d=24$ мм.

$$A_n = 4,52 \text{ см}^2; A_{bn} = 4,52 \cdot 6 = 27,12 \text{ см}^2 > 7,78 \text{ см}^2$$

Нагрузка на подкрановую ветвь меньше, чем на наружную.

Требуемая площадь опорной плиты:

$$A_{пл1} = \frac{N_{B2}}{\sigma_\phi} = \frac{1926,04}{0,9} = 2681,852 \text{ см}^2$$

Принимаем размер плиты: $60 \times 50 \text{ см}$, $A_{пл} = 3000 \text{ см}^2$.

Проверка фактического соотношения жесткости нижней и верхней частей колонны.

$$I_{x2} / I_{x1} = \frac{200727,738}{762273,963} = 0,263 > 0,2$$

Отличие фактического соотношения составляет Δ :

$$\Delta = \left(\frac{0,263 - 0,2}{0,263} \right) \times 100\% = 23,95\% < 30\% \text{ – допустимого расхождения.}$$

6. Конструирование и расчёт сквозного сечения ригеля

Постоянная распределённая нагрузка условно прикладывается в верхних узлах ферм. Равномерно распределённая нагрузка определена в табл. № 1, из которой видно, что $q_k = 0,808 \text{ кН/м}^2$.

Схемы действия нагрузок показаны на рис. 9.

Величина узловой постоянной нагрузки $P_{1,2}$:

$$P_1 = q_k \cdot B \cdot 0,5 \cdot d = 0,808 \cdot 10 \cdot 3 = 11,514 \text{ кН.}$$

$$P_2 = q_k \cdot B \cdot d = 0,808 \cdot 10 \cdot 3 = 23,028 \text{ кН,}$$

где α – длина панели по верхнему поясу; B – шаг ферм.

Снеговая нагрузка определяется по СнИП 2.01.07-85 «Нагрузки и воздействия». С учётом принятого уклона кровли $i=0.015$ коэффициент неравномерности снега $C=1$. Узловая снеговая нагрузка $F_{1,2}$ равна:

$$F_1 = S_q \cdot B \cdot 0,5 \cdot d = 3,2 \cdot 10 \cdot 0,5 \cdot 3 = 48 \text{ кН.}$$

$$F_2 = S_q \cdot B \cdot d = 3,2 \cdot 10 \cdot 3 = 96 \text{ кН.}$$

Нагрузка от опорных моментов (табл. 5):

- опорный момент (слева) – $M_1 = -656,08 \text{ кН}\cdot\text{м}$ (1;2;3;4–;5*);
- опорный момент (справа) – $M_2 = -392,63 \text{ кН}\cdot\text{м}$ (1;2;3*;4–*;5);
- опорный момент (слева) – $M_3 = -443,45 \text{ кН}\cdot\text{м}$ (1;3*;4–;5*);
- опорный момент (справа) – $M_4 = -46,16 \text{ кН}\cdot\text{м}$ (1;3;4–*;5).
- Величины распоров N определяются по эпюрам поперечных сил с

учётом расчётных сочетаний нагрузок (рис. 5, табл. 5):

- рамный распор 1 (от левой ст.) $\rightarrow N_1 = -150,57 \text{ кН}$ (1;2;3*;4–;5*);
- рамный распор 2 (от правой ст.) $\leftarrow N_2 = -125,88 \text{ кН}$ (1;2;3;4–*;5);
- рамный распор 3 (от левой ст.) $\rightarrow N_3 = -117,9 \text{ кН}$ (1;3*;4–;5*);
- рамный распор 4 (от правой ст.) $\leftarrow N_4 = -93,41 \text{ кН}$ (1;3;4–*;5).

При вычислении усилий в нижнем поясе от каждой пары распоров $N_1 - N_2$ и $N_3 - N_4$ принимается, что разность этих значений распределяется линейно между элементами нижнего пояса.

6.1. Статический расчет фермы с помощью ЭВМ [5]

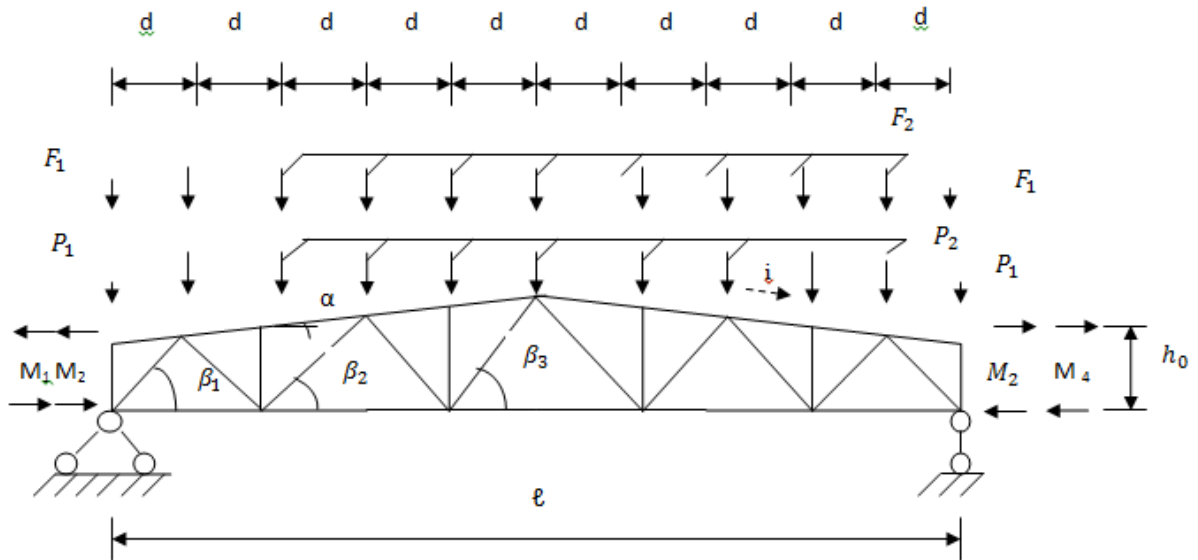


Рис. 9. Геометрическая схема фермы – 10d. Схема вертикальных нагрузок и опорных моментов действующих на узлы фермы

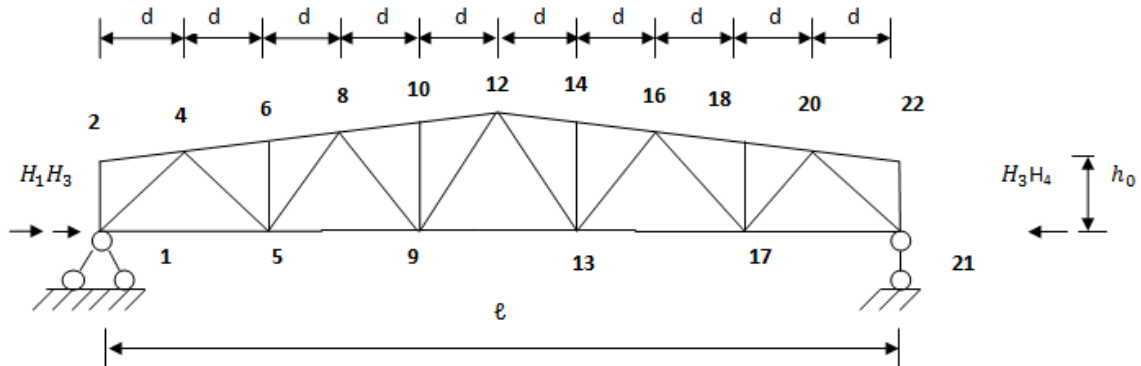


Рис. 10. Схема нумерации узлов фермы – 10d. Номера 3; 7; 11; 15; 21 условно не показаны. Схема нагрузок рамного распора

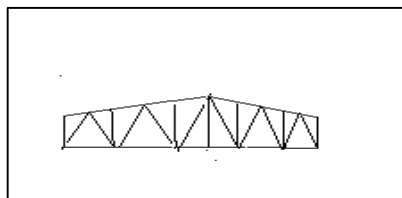
6.1.1. Статический расчёт рамы на постоянную нагрузку

статический расчёт симметричной фермы на вертикальную нагрузку

(постоянная)

I. Геометрические размеры фермы:

1	пролёт (м)	30
2	h ₀ (м)	3,15
3	уклон в.п.	0,015
4	к. панелей	10
5	панель (м)	3,00



II. Узловые нагрузки по верхнему поясу:

№ узла	2; 22	4; 20	6; 18	8; 16	10; 14	12
нагр.(кн)	11,514	23,028	23,028	23,028	23,028	23,028
нагр.(кн)	11,514	23,028	23,028	23,028	23,028	

III. Результаты расчёта:

относит. дл. панели		0,1
опорн. реакция – R1		115,14
опорн. реакция – R2		115,14

Δ (м) =	0,045
a1	0,015
b1	0,817
b2	0,831
b3	0,844

усилия в стержнях фермы (кн)

верх. пояс	№ стерж.	(2–4)	(4–6)	(6–8)	(8–10)	(10–12)
	усил. (кн)	0	-170,60	-170,60	-248,98	-248,98
ниж. пояс	№ стерж.	(1–5)	(5–9)	(9–13)		
	усил. (кн)	97,30	220,82	255,87		
раскосы	№ стерж.	(1–4)	(4–5)	(5–8)	(8–9)	(9–12)
	усил. (кн)	-142,15	107,05	-74,50	41,72	-10,41
стойки	№ стерж.	(1–2)	(5–6)	(9–10)		
	усил. (кн)	-11,514	-23,028	-23,03		

Фамилия И.

С-41

23.03.2012

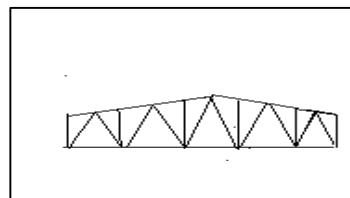
6.1.2. Статический расчёт рамы на снеговую нагрузку

статический расчёт симметричной фермы на вертикальную нагрузку

(снег)

I. Геометрические размеры фермы:

1	пролёт (м)	30
2	h ₀ (м)	3,15
3	уклон в.п.	0,015
4	к. панелей	10
5	панель (м)	3,00



II. Узловые нагрузки по верхнему поясу:

№ узла	2; 22	4; 20	6; 18	8; 16	10; 14	12
нагр.(кн)	48	96	96	96	96	96
нагр.(кн)	48	96	96	96	96	96

III. Результаты расчёта:

относит. дл. панели		0,1
опорн. реакция – R1		480
опорн. реакция – R2		480

Δ (м) =	0,045
a1	0,015
b1	0,817
b2	0,831
b3	0,844

усилия в стержнях фермы (кн)

верх. пояс	№ стерж.	(2–4)	(4–6)	(6–8)	(8–10)	(10–12)
	усил. (кн)	0	-711,19	-711,19	-1037,95	-1037,95
ниж. пояс	№ стерж.	(1–5)	(5–9)	(9–13)		
	усил. (кн)	405,63	920,55	1066,67		
раскосы	№ стерж.	(1–4)	(4–5)	(5–8)	(8–9)	(9–12)
	усил. (кн)	-592,59	446,27	-310,58	173,93	-43,39
стойки	№ стерж.	(1–2)	(5–6)	(9–10)		
	усил. (кн)	-48	-96	-96,00		

Фамилия И.

С-41

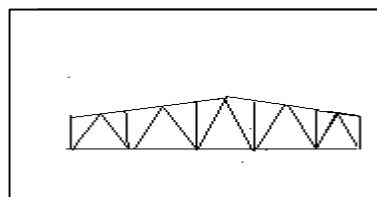
23.03.2012

6.1.3. Усилия в стержнях фермы от опорных моментов M1 и M2

Усилия в стержнях фермы от опорных моментов M1 и M2.

I. Геометрические размеры фермы:

1	пролёт (м)	30
2	h ₀ (м)	3,15
3	уклон в.п.	0,015
4	к. панелей	10
5	панель (м)	3,00



II. Опорные моменты:

моменты	M1	M2
значение(кн*м)	-656,08	-392,63

III. Результаты расчёта:

относит. дл. панели	0,1
опорн. реакция – R1	8,7817
опорн. реакция – R2	-8,7817

Δ (м) =	0,045
a1	0,0149989
b1	0,8168648
b2	0,8307132
b3	0,8441540

усиления в стержнях фермы (кн)

верх. пояс	№ стерж.	(2–4)	(4–6)	(6–8)	(8–10)	(10–12)
	усил. (кн)	208,30	186,25	186,25	228,69	228,69
ниж. пояс	№ стерж.	(1–5)	(5–9)	(9–13)		
	усил. (кн)	-197,10	-175,64	-155,36		
раскосы	№ стерж.	(1–4)	(4–5)	(5–8)	(8–9)	(9–12)
	усил. (кн)	-16,33	15,88	-15,68	14,81	-15,49
стойки	№ стерж.	(1–2)	(5–6)	(9–10)		
	усил. (кн)	3,12	0	0,00		

Фамилия И.

C-41

23.03.2012

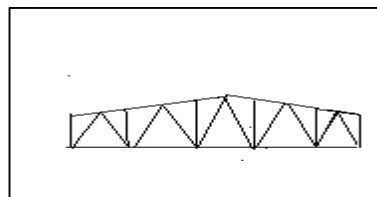
6.1.4. Усилия в стержнях фермы от опорных моментов М3 и М4

Усилия в стержнях фермы от опорных моментов М3 и М4.

I. Геометрические размеры фермы:

таб. 1

1	пролёт (м)	30
2	h ₀ (м)	3,15
3	уклон в.п.	0,015
4	к. панелей	10
5	панель (м)	3,00



II. Опорные моменты:

моменты	М3	М4
значение(кн*м)	-443,45	-46,16

III. Результаты расчёта:

относит. дл. панели	0,1
опорн. реакция – R1	13,2430
опорн. реакция – R2	-13,2430

Δ (м) =	0,045
a1	0,0149989
b1	0,8168648
b2	0,8307132
b3	0,8441540

усиления в стержнях фермы (кн)

верх. пояс	№ стерж.	(2–4)	(4–6)	(6–8)	(8–10)	(10–12)
	усил. (кн)	140,79	112,36	112,36	180,91	180,91
ниж. пояс	№ стерж.	(1–5)	(5–9)	(9–13)		
	усил. (кн)	-126,36	-98,70	-72,53		
раскосы	№ стерж.	(1–4)	(4–5)	(5–8)	(8–9)	(9–12)
	усил. (кн)	-21,06	20,48	-20,22	18,82	-19,97
стойки	№ стерж.	(1–2)	(5–6)	(9–10)		
	усил. (кн)	2,11	0	0,00		

Фамилия И.

С-41

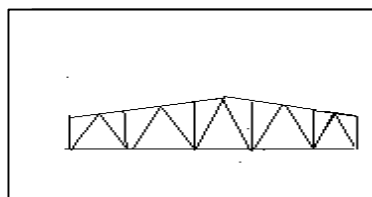
23.03.2012

6.1.5. Усилия в стержнях фермы от распоров Н1 – Н2 и Н3 – Н4

Усилия в стержнях фермы от распоров Н1 – Н2 и Н3 – Н4.

I. Геометрические размеры фермы:

1	пролёт (м)	30
2	h ₀ (м)	3,15
3	уклон в.п.	0,015
4	к. панелей	10
5	панель (м)	3,00



II. Значения распоров:

распор	Н1	Н2	Н3	Н4
значение(кн*м)	-150,57	-125,88	-117,9	-93,41
1 узл. ступень усилия	-6,1725			
2 узл. ступень усилия	-6,1225			

III. Результаты расчёта:

усиления в стержнях фермы (кн)

ниж. пояс (Н1;Н2)	№ стерж.	(1-5)	(5-9)	(9-11)		
	усил. (кн)	150,57	144,40	138,225		
ниж. пояс (Н3;Н4)	№ стерж.	(1-5)	(5-9)	(9-13)		
	усил. (кн)	117,9	111,78	105,655		

Фамилия И.

С-41

23.03.2012

Таблица 6

Таблица расчетных усилий в стержнях фермы

элемент	стержень	пост. н-ка			снег. н-ка	снег (0.9)	М1; М2.			М3; М4.			Н1; Н2.	Н3; Н4.	№ нагр.	Усилие
		1	2	2а			3	3а	4	4а						
верхний	(2 - 4)	0,00	0,00	0,00	208,30	140,79	0,00	0,00	0,00	0,00	3	208,30				
	(4 - 6)	-170,60	-711,19	-640,07	186,25	112,36	0,00	0,00	0,00	1:2.		-881,79				
пояс	(6 - 8)	-170,60	-711,19	-640,07	186,25	112,36	0,00	0,00	0,00	1:2.		-881,79				
	(8 - 10)	-248,98	-1037,95	-934,16	228,69	180,91	0,00	0,00	0,00	1:2.		-1286,93				
	(10-12)	-248,98	-1037,95	-934,16	228,69	180,91	0,00	0,00	0,00	1:2		-1286,93				
нижний	(1 - 5)	97,30	405,63	365,07	-197,10	-126,36	150,57	117,90	117,90	1:2		502,94				
	(5 - 9)	220,82	920,55	828,49	-175,64	-98,70	144,40	111,78	111,78	1:2		1141,36				
пояс	(9-11)	255,87	1066,67	960,00	-155,36	-72,53	138,23	105,66	105,66	1:2		1322,53				
	(1 - 4)	-142,15	-592,59	-533,33	-16,33	-21,06	0,00	0,00	0,00	1:2.		-734,74				
раскосы	(4 - 5)	107,05	446,27	401,64	15,88	20,48	0,00	0,00	0,00	1:2.		553,32				
	(5 - 8)	-74,50	-310,58	-279,52	-15,68	-20,22	0,00	0,00	0,00	1:2.		-385,08				
	(8 - 9)	41,72	173,93	156,54	14,81	18,82	0,00	0,00	0,00	1:2.		215,65				
	(9-12)	-10,41	-43,39	-39,05	-15,49	-19,97	0,00	0,00	0,00	1:2.		-53,80				
стойки	(1 - 2)	-11,51	-48,00	-43,20	3,12	2,11	0,00	0,00	0,00	1:2.		-59,51				
	(5 - 6)	-23,03	-96,00	-86,40	0,00	0,00	0,00	0,00	0,00	1:2.		-119,03				
	(9 - 10)	-23,03	-96,00	-86,40	0,00	0,00	0,00	0,00	0,00	1:2.		-119,03				

Таблица определения расчётных характеристик стержней фермы

элемент	стержень	Усилия	λ (задан.)	$R(y)$	λ (усл)	δ	ϕ	A (тр)	r (тр)(x)	r (тр)(y)	e (x)(см)	e (y)(см)
верхний ПОЯС	(2 - 4)	208,30	400,00	24,00	13,65312	0	1,00	8,68	0,75	0,75	300	300
	(4 - 6)	-881,79	100,00	24,00	3,41328	25,84216	0,490	74,93	3	3	300	300
	(6 - 8)	-881,79	100,00	24,00	3,41328	25,84216	0,490	74,93	3	3	300	300
	(8 - 10)	-1286,93	100,00	24,00	3,41328	25,84216	0,490	109,36	3	3	300	300
	(10 - 12)	-1286,93	100,00	24,00	3,41328	25,84216	0,490	109,36	3	3	300	300
нижний ПОЯС	(1 - 5)	502,94	400,00	24,00	13,65312	0	1,000	20,96	1,5	1,5	600,00	600,00
	(5 - 9)	1141,36	400,00	24,00	13,65312	0	1,00	47,56	1,5	1,5	600,00	600,00
	(9 - 13)	1322,53	400,00	24,00	13,65312	0	1,00	55,11	1,5	1,5	600,00	600,00
	(1 - 4)	-734,74	100,00	24,00	3,41328	25,84216	0,490	62,44	2,56	3,20	255,60	319,50
раскосы	(4 - 5)	553,32	400,00	24,00	13,65312	0	1,00	23,06	0,64	0,80	255,60	319,50
	(5 - 8)	-385,08	100,00	24,00	3,41328	25,84216	0,490	32,72	3,56	4,45	355,90	444,87
	(8 - 9)	215,65	400,00	24,00	13,65312	0	1,000	8,99	0,89	1,11	355,90	444,87
	(9 - 12)	-53,80	100,00	24,00	3,41328	0	1,00	-2,24	3,61	4,52	361,25	451,56
	(1 - 2)	-59,51	100,00	24,00	3,41328	25,84216	0,490	5,06	(---)	(---)	(---)	(---)
стойки	(5 - 6)	-119,03	100,00	24,00	3,41328	25,84216	0,490	10,11	2,592	3,24	259,20	324,00
	(9 - 10)	-119,03	100,00	24,00	3,41328	25,84216	0,490	10,11	2,664	3,33	266,40	333,00

Таблица проверки стержней «в плоскости фермы» (тавры и уголки)

элемент	стержень	Усилие	A(тр)	г(тр)/х	сечение	A	г(х)	ℓ(х)	φ	σ	R(y)	λ(х)	[λ]
верхний	(2 - 4)	208,30	8,68	0,75	тавра 27,5БТ1	113,37	5,83	300,00	(--)	1,84	24	51,46	400
	(4 - 6)	-881,79	74,93	3,00		113,37	5,83	300,00	0,784	9,93	24	51,46	155,2
	(6 - 8)	-881,79	74,93	3,00		113,37	5,83	300,00	0,784	9,93	24	51,46	155,2
	(8 - 10)	-1286,93	109,36	3,00		113,37	5,83	300,00	0,784	14,486	24	51,46	143,8
	(10-12)	-1286,93	109,36	3,00		113,37	5,83	300,00	0,784	14,49	24	51,46	143,8
нижний	(1 - 5)	502,94	20,96	1,50	тавра 20БТ1	61,25	8,17	600,00	(--)	8,21	24	73,44	400
	(5 - 9)	1141,36	47,56	1,50		61,25	8,17	600,00	(--)	18,63	24	73,44	400
	(9 - 13)	1322,53	55,11	1,50		61,25	8,17	600,00	(--)	21,59	24	73,44	400
раскосы	(1 - 4)	-734,74	62,44	2,56	2уг.140x12	64,98	2,78	255,60	0,536	21,10	24	91,94	127,2
	(4 - 5)	553,32	23,06	0,64	2уг.100x7	27,5	3,08	255,60	(--)	20,12	24	82,99	400
	(5 - 8)	-385,08	32,72	3,56	2уг.140x12	64,98	2,78	355,90	0,354	16,76	24	128,02	138,1
	(8 - 9)	215,65	8,99	0,89	2уг.75x6	17,56	2,30	355,90	(---)	12,28	24	154,74	400
	(9-12)	-53,80	-2,24	3,61	2уг.75x6	17,56	2,30	361,25	0,258	11,89	24	157,06	400
стойки	(1 - 2)	-59,51	5,06	(---)	(--)	(--)	(--)	(--)	(--)	(--)	24	(--)	(---)
	(5 - 6)	-119,03	10,11	2,59	2уг.75x6	17,56	2,30	259,20	0,422	16,06	24	112,70	139,8
	(9 - 10)	-119,03	10,11	2,66	2уг.75x6	17,56	2,30	266,40	0,407	16,66	24	115,83	138,4
Тавры подобраны по ГОСТ 26020-83 ДВУТАВРЫ СТАЛЬНЫЕ ГОРЯЧЕКАТНЫЕ И ТАВРЫ ПОЛУЧАЕМЫЕ ИХ РАЗРЕЗКОЙ													
Уголки подобраны по ГОСТ 8509-83 УГОЛКИ СТАЛЬНЫЕ ГОРЯЧЕКАТНЫЕ РАВНОПОЛОЧНЫЕ													

Таблица проверки стержней «из плоскости фермы»
(стержни, тавры и уголки)

элемент	стержень	Усилие	A(тр)	г(тр)\(γ)	сечение	A	г(γ)	ℓ(γ)	φ	σ	R(γ)	λ(γ)	[λ]
верхний пояс	(2 - 4)	208,30	8,68	0,75	тавра 27,5БТ1	113,37	5,83	300,00	(--)	1,84	24	51,46	400
	(4 - 6)	-881,79	74,93	3,00		113,37	5,83	300,00	0,784	9,93	24	51,46	155,2
	(6 - 8)	-881,79	74,93	3,00		113,37	5,83	300,00	0,784	9,93	24	51,46	155,2
	(8 - 10)	-1286,93	109,36	3,00		113,37	5,83	300,00	0,784	14,486	24	51,46	143,8
	(10-12)	-1286,93	109,36	3,00		113,37	5,83	300,00	0,784	14,49	24	51,46	143,8
	нижний пояс	(1 - 5)	502,94	20,96		1,50	тавра 20БТ1	61,25	8,17	600,00	(--)	8,21	24
(5 - 9)		1141,36	47,56	1,50	61,25	8,17		600,00	(--)	18,63	24	73,44	400
(9 - 13)		1322,53	55,11	1,50	61,25	8,17		600,00	(--)	21,59	24	73,44	400
(1 - 4)		-734,74	62,44	3,20	2уг.140x12	64,98		6,18	319,50	0,782	14,45	24	51,70
раскосы	(4 - 5)	553,32	23,06	0,80	2уг.100x7	27,5	3,08	319,50	(--)	20,12	24	103,73	400
	(5 - 8)	-385,08	32,72	4,45	2уг.140x12	64,98	6,18	444,87	0,660	8,98	24	71,99	157,6
	(8 - 9)	215,65	8,99	1,11	2уг.75x6	17,56	3,51	444,87	(---)	12,28	24	126,74	400
	(9-12)	-53,80	-2,24	4,52	2уг.75x6	17,56	3,51	451,56	0,351	8,73	24	128,65	400
	(1 - 2)	-59,51	5,06	(---)	(--)	(--)	(--)	(---)	(--)	(--)	24	(--)	(---)
стойки	(5 - 6)	-119,03	10,11	3,24	2уг.75x6	17,56	3,51	324,00	0,534	12,70	24	92,31	148,2
	(9 - 10)	-119,03	10,11	3,33	2уг.75x6	17,56	2,30	333,00	0,294	23,09	24	144,78	122,3
Тавры подобраны по ГОСТ 26020-83 ДВУТАВРЫ СТАЛЬНЫЕ ГОРЯЧЕКАТНЫЕ И ТАВРЫ ПОЛУЧАЕМЫЕ ИХ РАЗРЕЗКОЙ													
Уголки подобраны по ГОСТ 8509-93 УГОЛКИ СТАЛЬНЫЕ ГОРЯЧЕКАТНЫЕ РАВНОПОЛОЧНЫЕ													

6.1.6. Расчёт сварных швов

расчёт сварных швов

расчётные характеристики сварочных материалов

№	характеристика	значение
1	полуавтомат, Св-08Г2С, d =	(1,4–2)мм
2	катет шва, [см]. k(f) =	0,8
3	$\beta(f)$ =	0,9
4	$\beta(z)$ =	0,45
5	$\gamma(\omega f)$ =	1
6	$\gamma(\omega z)$ =	1
7	R(ωf) [МПа] =	215
8	R(ωz) [МПа] =	370
9	R(ωf) * $\beta(f)$ * $\gamma(\omega f)$ [МПа] =	193,5
10	R(ωz) * $\beta(z)$ * $\gamma(\omega z)$ [МПа] =	166,5
11	[R(ω) * $\beta()$ * $\gamma(\omega)$](min) [МПа] =	166,5

расчётные длины сварных швов

стержень	сечение	N (кн)	швы по обушке			швы по перу		
			N(об)	k(f) см	ℓ(об)(см)	N(п)	k(f) см	ℓ(п)(см)
1	2	3	4	5	6	7	8	9
(1–4)	2уг.140x12	-734,74	-514,316	0,8	20,30616	-220,421	0,8	9,27407
(4–5)	2уг.100x7	553,32	167,762	0,8	7,297372	165,9962	0,8	7,23109
(5–8)	2уг.140x12	-385,08	-92,4938	0,8	4,471991	-115,523	0,8	5,336437
(8–9)	2уг.75x6	215,65	150,9564	0,8	6,666533	64,69561	0,8	3,428514
(9–12)	2уг.75x6	-53,80	-37,6614	0,8	2,413718	-16,1406	0,8	1,605879

6.2. Подбор сечений стержней фермы

Подбор сечений сжатых и растянутых стержней производится в соответствии с [3] раздел 9.5. Рассмотрим пример подбора сечения сжатого и растянутого элементов фермы:

Сжатый пояс (элемент 8–10)

$N = -1286,93$ кН; $l_x = l_y = 300$ см.

Принимаем предварительно $\lambda = 80$, $\varphi = 0,688$ (по табл. 72 [1])

$$A_{TP} = \frac{N}{\varphi \cdot R_y \gamma_c} = \frac{1286,93}{0,688 \cdot 24 \cdot 1} = 12,615 \text{ см}^2.$$

Принимаем: Тавра 27,5БТ1; $A = 113,37 \text{ см}^2$; $i_x = 5,83 \text{ см}$; $i_y = 5,83 \text{ см}$.

$$\lambda_x = \frac{l_x}{i_x} = \frac{300}{5,83} = 51,458; \quad \lambda_y = \frac{l_y}{i_y} = \frac{300}{5,83} = 51,458; \quad \varphi_{\min} = 0,845.$$

$$\sigma = \frac{N}{\varphi \cdot A} = \frac{208,3}{0,845 \cdot 113,37} = 2,174 < 24 \text{ кН / см}^2.$$

Растянутый пояс (элемент 9–13)

$N = 1322,53$ кН; $l_x = 600$ см; $l_y = 600$ см.

$$A_{TP} = \frac{N}{R_y \gamma_c} = \frac{1322,53}{24 \cdot 1} = 55,105 \text{ см}^2.$$

Принимаем: Тавра 20БТ1; $A = 61,25 \text{ см}^2$; $i_x = 8,17 \text{ см}$; $i_y = 8,17 \text{ см}$;

$$\lambda_x = \frac{l_x}{i_x} = \frac{600}{8,17} = 73,439; \quad \lambda_y = \frac{l_y}{i_y} = \frac{600}{8,17} = 73,439;$$

$$\sigma = \frac{N}{A \gamma_c} = \frac{1322,53}{61,25 \cdot 1} = 21,592 < 24 \text{ кН / см}^2.$$

Для конструирования фермы должно быть принято не более 6-7 типов сечений стержней. Для этого близкие сечения объединяются по большему профилю.

Расчет остальных элементов решетки и принятые сечения уголков приведены в табличной форме (см. табл. № 8 и 9). При проверке прочности элементов решетки (кроме опорных) введен коэффициент условий работы $\gamma_c = 0,8$.

6.3. Расчёт узлов фермы

Расчёт сварных швов, соединяющих раскосы с поясами, производится из условия прочности этих швов (см. [3] стр. 285–297). Длина сварных швов по обуху $I_w^{об}$ и по перу I_w^n производится по формулам:

$$I_w^{об} = \frac{N_{об}}{k_f} \cdot (\beta_w \cdot R_w \cdot \gamma_w) \min \gamma_c .$$

$$I_w^n = \frac{N_n}{k_f} \cdot (\beta_w \cdot R_w \cdot \gamma_w) \min \gamma_c .$$

$$N_{об} = \frac{(l - z_0)}{h} \cdot N_i ; \quad N_n = \frac{z_0}{h} \cdot N_i , \text{ где}$$

N_i – расчётное усилие в i -м стержне ;

z_0 – расстояние от обуха до центра тяжести сечения;

l – высота уголка;

k_f – катет сварного шва;

$(\beta_w \cdot R_w \cdot \gamma_w)$ – минимальное значение характеристики сварного шва при сравнении их по металлу шва или по месту границы сплавления.

6.3.1. Нижний опорный узел

Определяем размеры швов для прикрепления нижнего пояса.

$$N_{1-5} = 502,95 \text{ кН} .$$

Для тавра 20БТ1 $z_0 = 4,59 \text{ см}$; $h_{w1} = 8 \text{ мм}$; $h_{w2} = 6 \text{ мм}$.

Находим:

$$l_{w1} = \frac{385,167}{2 \cdot 0,8 \cdot 17,5} = 13,756 \text{ см}; \quad l_{w2} = \frac{117,783}{2 \cdot 0,6 \cdot 17,5} = 5,609 \text{ см};$$

$$N_{об} = \frac{502,95 \cdot (19,6 - 4,59)}{19,6} = 385,167 \text{ кН}; \quad N_n = \frac{502,95 \cdot 4,59}{19,6} = 117,783 \text{ кН}.$$

Конструктивно принимаем $l_{w1} = 140 \text{ мм}$.

Длина опорного столика (Ш1) определяется из условия прочности сварного шва на действие $N=1,5 \times F_\phi$, где $F_\phi = F_R + F_{сн} = 571,14 \text{ кН}$ – опорная реакция от вертикальных нагрузок на нём. $N = 571,14 \cdot 1,5 = 754,425 \text{ кН}$.

Для сварки принимаем проволоку Св-08Г2С $d=1,4 \dots 2 \text{ мм}$.

$$k_w = 8 \text{ мм}; \beta_w = 0,9; \beta_z = 1,05; \gamma_{wf} = \gamma_{wz} = 1.$$

Несущая способность шва определяется на границе сплавления основного металла и шва.

$$l_{w1} = \frac{754,425}{2 \cdot 0,8 \cdot 17,5} = 26,944 \text{ см}. \text{ Принимаем } l_s = 28 \text{ см}.$$

$$H = \frac{M_{\max 1}}{h_{op}} + H_1 = \frac{656,08}{3,15} + 150,57 = 358,849 \text{ кН}.$$

Прочность шва Ш2 проверяется по формуле:

$$\tau_w = \sqrt{(\tau_{wf})^2 + (\tau_{wH} + \tau_{wM})^2} \leq R_{wt} = 16,6 \text{ кН/см}^2 ;$$

$$\tau_{wf} = \frac{F_\phi}{2\beta_w \cdot k_w \cdot l_w} = \frac{502,95}{2 \cdot 0,8 \cdot 50 \cdot 1,05} = 5,99 \text{ кН/см}^2$$

$$\tau_{wH} = \frac{358,849}{0,8 \cdot 50 \cdot 2 \cdot 1,05} = 4,27 \text{ кН/см}^2$$

$$\tau_{wM} = \frac{6 \cdot 358,849 \cdot 15}{0,8 \cdot 1,05 \cdot 50^2 \cdot 2} = 7,69 \text{ кН/см}^2$$

$$\tau_w = \sqrt{5,99^2 + (4,27 + 7,69)^2} = 13,38 \text{ кН/см}^2 < R_{wz} = 16,6 \text{ кН/см}^2 .$$

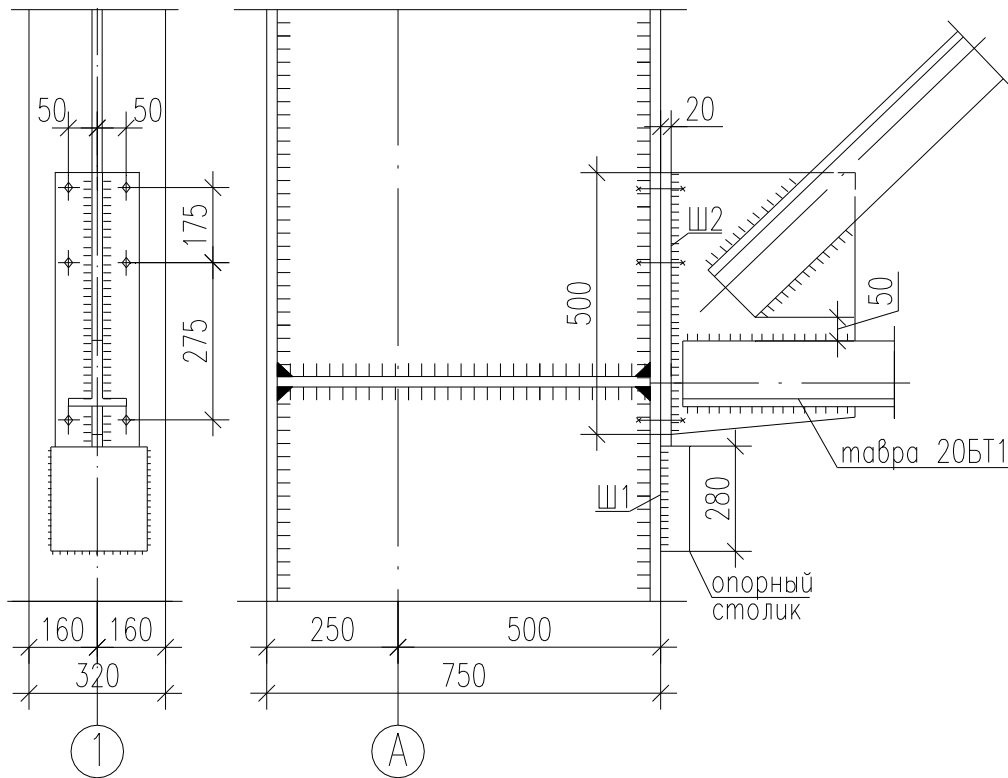


Рис. 10. Нижний опорный узел

6.3.2. Верхний узел сопряжения ригеля с колонной

Усилие в верхнем поясе – наибольшее в крайней панели

$$N_{2-4} = 208,3 \text{ кН}.$$

Для тавра 27,5БТ1 $z_0 = 6,48 \text{ см}$; $h_{w1} = 8 \text{ мм}$; $h_{w2} = 6 \text{ мм}$.

$$l_{w1} = \frac{208,3 \cdot (19,6 - 6,48)}{19,6 \cdot 17,5 \cdot 0,8 \cdot 2} + 1 = 5,98 \text{ см} \quad l_{w2} = \frac{208,3 \cdot 6,48}{2 \cdot 0,8 \cdot 17,5 \cdot 19,6} = 2,46 \text{ см}.$$

Сопряжение верхнего пояса фермы с колонной производится на болтах с помощью фланцев. Толщиной фланца принимается $h_\phi = 20 \text{ мм}$, как для жесткого узла сопряжения ригеля с колонной. Количество болтов:

$$n \geq \frac{208,3}{112} = 1,86$$

$$N_{bt} = R_{bt} \cdot R = 20 \cdot 5,6 = 112 \text{ кН для болта } \varnothing 30 \text{ мм } 40\text{X} \text{ «селект»}.$$

$N_H = 208,3 \text{ кН} = N_{2-4}$ – усилие растяжение в крайней панели верхнего пояса .

Принимаем 2 болта, симметрично расположенных относительно центра тяжести сечения пояса фермы.

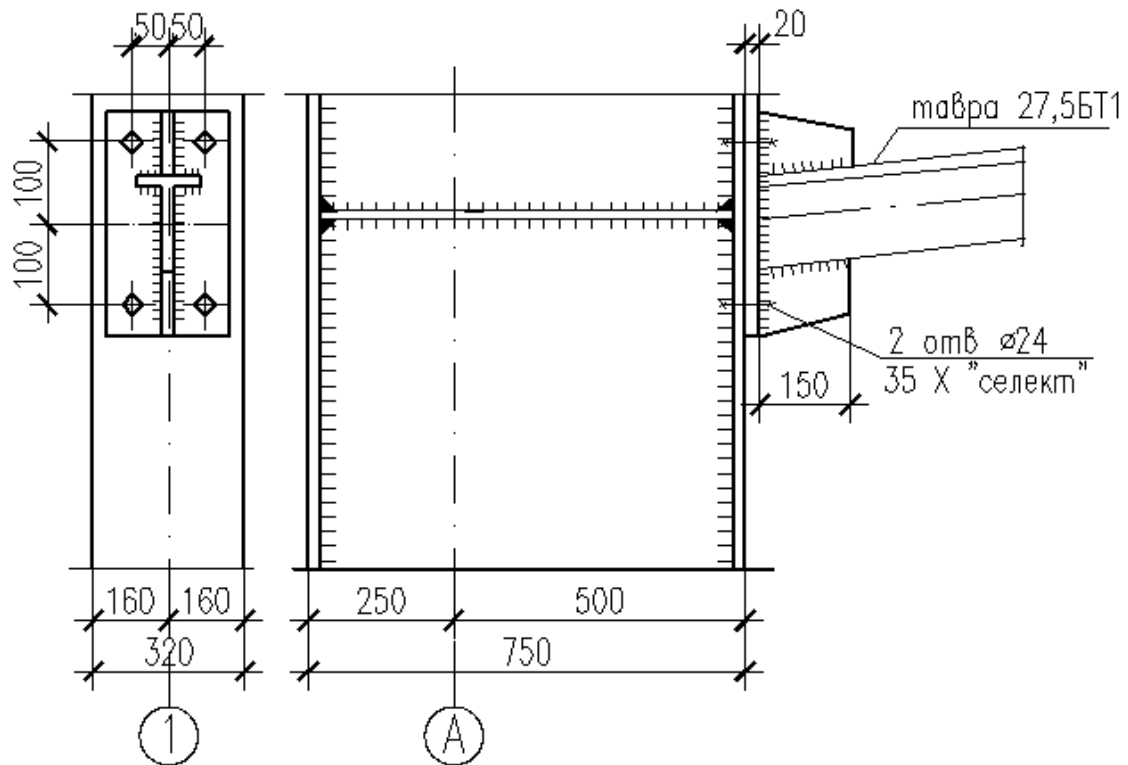


Рис. 11. Верхний опорный узел

Библиографический список

1. СНиП II-23-81* Стальные конструкции. Нормы проектирования. [Электронный ресурс] с Изменениями : прин. 14.08.1981 : действ. с 01.01.1982 / Госстрой России. – Москва : ФГУП ЦПП, 2005. – Доступ из нормативно-технич. системы «Техэксперт».

2. СНиП 2.01.07-85* Нагрузки и воздействия. [Электронный ресурс] с Изменениями N 1, 2 : прин. 29.08.1985: действ. с 01.01.1987 / Госстрой СССР. – Москва : ОАО «ЦПП», 2010 – Доступ из нормативно-технич. системы «Техэксперт».

3. Металлические конструкции [Текст] : учебник / под ред. Ю. И. Кудишина. – 10-е изд., стер. – Москва : Академия, 2007. – 681 с. (Высшее профессиональное образование. Строительство).