

Документ подписан простой электронной подписью  
Информация о владельце:  
ФИО: Агафонов Александр Викторович  
Должность: директор филиала  
Дата подписания: 12.04.2024 13:03:38  
Уникальный программный ключ:  
2559477a5e57db0c401141c3111e10b3c4d016

**МИНИСТЕРСТВО НАУКИ И ВЫСШЕГО ОБРАЗОВАНИЯ РОССИЙСКОЙ ФЕДЕРАЦИИ**  
**ФЕДЕРАЛЬНОЕ ГОСУДАРСТВЕННОЕ АВТОНОМНОЕ ОБРАЗОВАТЕЛЬНОЕ УЧРЕЖДЕНИЕ**  
**ВЫСШЕГО ОБРАЗОВАНИЯ**  
**«МОСКОВСКИЙ ПОЛИТЕХНИЧЕСКИЙ УНИВЕРСИТЕТ»**  
**ЧЕБОКСАРСКИЙ ИНСТИТУТ (ФИЛИАЛ) МОСКОВСКОГО ПОЛИТЕХНИЧЕСКОГО УНИВЕРСИТЕТА**

**Кафедра Строительное производство**



**МЕТОДИЧЕСКИЕ УКАЗАНИЯ**

**«Технологии возведения зданий»**

Направление подготовки	<b>08.03.01 «Строительство»</b> (код и наименование направления подготовки)
Направленность (профиль) подготовки	<b>«Промышленное и гражданское строительство»</b> (наименование профиля подготовки)
Квалификация выпускника	<b>бакалавр</b>
Форма обучения	<b>очная, очно-заочная</b>

**Разработка и оформление технологических карт в строительстве:** Методические указания к выполнению курсового проекта по дисциплине «Технологии возведения зданий»/Сост. И.В.Петрова.– Чебоксары: ЧИ(Ф) МПУ, 2024. 24с.

Методические указания соответствуют государственным образовательным стандартам направления 08.03.01 «Строительство» по профилю «Промышленное и гражданское строительство».

Изложена методика проектирования и оформления технологических карт в строительстве. Рассмотрены: форма, состав и содержание технологической карты. Приведены иллюстрационные, расчетные и справочные материалы, облегчающие студентам принятие грамотных инженерных решений. В методической разработке имеется образец оформления технологической карты на бетонирование ленточного фундамента жилого дома.

Пособие предназначено для студентов 3-го курса строительных специальностей всех форм обучения, изучающих дисциплины организационно-технологического цикла и дипломников, разрабатывающих проектную документацию на возведение зданий и сооружений. Оно может быть использовано в организациях, разрабатывающих проекты производств работ.

## Содержание

1. Общие положения .....	4
2. Задание на проектирование, исходные данные .....	4
3. Состав курсового проекта .....	5
3.1. Состав пояснительной записки .....	5
3.2. Состав чертежей графической части .....	6
4. Методические указания к выполнению курсового проекта .....	6
4.1. Пояснительная записка .....	6
4.1.1. Общие данные .....	6
4.1.2. Область применения .....	6
4.1.3. Подсчет объемов работ .....	7
4.1.4. Организация и технология выполнения работ .....	8
4.1.5. Требования к качеству и приемке работ .....	9
4.1.6. Калькуляция затрат труда машинного времени из заработной платы .....	9
4.1.7. График производства работ .....	10
4.1.8. Материально-технические ресурсы .....	11
4.1.9. Техника безопасности .....	12
4.1.10. Технико-экономические показатели .....	12
Рекомендуемая литература .....	13
Приложения .....	14
Приложение 1. Образец задания на курсовой проект .....	14
Приложение 2. Пример выбора монтажного крана .....	17

## 1. ОБЩИЕ ПОЛОЖЕНИЯ

Настоящие методические указания определяют объем, содержание и методику составления курсового проекта по дисциплине «Технология возведения зданий и сооружений» для специальности «Промышленное и гражданское строительство».

Целью курсового проекта является закрепление, развитие, пополнение знаний по технологии строительства промышленных, гражданских зданий, приобретение практических навыков самостоятельной работы со справочной, нормативной и специальной литературой при составлении строительной технологической документации в виде комплексной строительной технологической карты.

## 2. ЗАДАНИЕ НА ПРОЕКТИРОВАНИЕ, ИСХОДНЫЕ ДАННЫЕ

Задание на проектирование выдается преподавателем, ведущим проектирование (форму задания см. в прил. 1). Вместе с заданием выдаются исходные данные.

В качестве темы проекта предлагается составить комплексную технологическую карту на циклы или виды строительно-монтажных работ (подземная часть, надземная часть, монтажные работы, отделочные работы) при возведении гражданского или промышленного здания.

Исходные данные на проектирование должны включать:

- основные чертежи архитектурно-строительного раздела (планы, разрезы, узлы, детали);
- решения по основным, ограждающим и несущим конструкциям (типы изделий и конструкций, номенклатура, виды материалов, объем работ и т.д.);
- дополнительная необходимая информация (геология, топо съемка, условия строительства, ограничения по условиям производства работ) представляются по необходимости.

Тему каждого индивидуального задания и его объем устанавливает преподаватель, ведущий проектирование.

В качестве исходных материалов применяются: паспорта на типовые проекты, индивидуальные проекты на стадиях «Проект» и «Рабочий проект», эскизные варианты объемно-планировочных, конструктивных и архитектурных решений зданий, исходные данные по курсовому и дипломному (архитектурно-строительное) проектированию.

Рекомендуются следующие конструктивные типы зданий:

- каменные многоэтажные (5 этажей и более);
- монолитные железобетонные;
- сборные каркасные многоэтажные;
- одноэтажные промышленные;
- комплексные.

В процессе изучения задания и исходных данных студенты, по согласованию с преподавателем, конкретизируют номенклатуру строительно-технических конструкций, разрабатывают дополнительные узлы, уточняют условия строительства.

Задания вместе со всеми дополнительными материалами подшиваются к пояснительной записке.

### 3. СОСТАВ КУРСОВОГО ПРОЕКТА

Курсовой проект составляется в объеме комплексной технологической карты на цикл или технологический комплекс работ.

Проект состоит из графической части и пояснительной записки. Графическая часть выполняется в формате А-

1 (1 лист) или

А-2 (2 листа), в

формате А-3 (4 листа) на компьютере

с использованием программы AutoCAD. Все элементы чертежей должны соответствовать требованиям ГОСТ, систем ЕСКД и СПДС. Допускается выполнение чертежей карандашом.

Пояснительная записка выполняется на листах писчей бумаги формата А-4 на компьютере (шрифт 14). Текстовый материал должен быть выполнен аккуратно (с высотой знаков 3-

5 мм) и разборчиво. **Неаккуратно оформленная, сплошночитаемый текстом**

**яснительная записка зачете не принимается.** Титульный лист и основные надписи (штампы) чертежей должны быть подписаны исполнителем.

#### 3.1. Состав пояснительной записки

В состав пояснительной записки входят:

- титульный лист;
- задание на проектирование;
- содержание;
- общие данные;
- область применения;
- организация и технология выполнения работ;
- требования к качеству и приемке работ;
- калькуляция затрат труда машинного времени из заработной платы;
- график производства работ;
- материально-технические ресурсы;
- техника безопасности;
- технико-экономические показатели;
- список литературы.

Раздел может быть разбит на главы (при необходимости).

### **3.2. Состав чертежей графической части**

На чертежах графической части показываются: технологические схемы производства работ, график производства работ, схемы операционного контроля, нестандартное оборудование и оснастка, складирование монтажных элементов, указания к производству работ, таблица ТЭП, техника безопасности и охрана труда, примечания.

Компоновка чертежей предварительно согласуется с преподавателем.

## **4. МЕТОДИЧЕСКИЕ УКАЗАНИЯ К ВЫПОЛНЕНИЮ КУРСОВОГО ПРОЕКТА**

Перед началом работ по выполнению курсового проекта необходимо: тщательно изучить исходные данные; разобраться в конструкции здания; изучить конструкции узлов и стыков; составить перечень строительных процессов и операций, подлежащих технологическому проектированию; изучить методические указания по курсовому проектированию; подобрать необходимую справочную литературу. При необходимости нужно самостоятельно принять (разобрать) недостающую техдокументацию (спецификацию, нормативные схемы, узлы). После этого студент приступает к составлению пояснительной записки.

### **4.1. Пояснительная записка**

#### **4.1.1. Общие данные**

Общие данные характеризуют объемно-планировочные и конструктивные решения здания в целом и более подробно часть, по которой составляется комплексная технологическая карта (подземная, надземная, отделочные работы, кровля, каркас).

#### **4.1.2. Область применения**

В разделе «Область применения» указывается объем работ, учитываемый конкретной технологической картой (этаж, секция, каркас, надземная часть); перечень работ; основная механизация; специфические условия строительства (зимний период, сейсмичность, геологические условия); сменность; основные методы производства работ; состав бригад.

#### 4.1.3. Подсчет объемов работ

Составляется перечень объемов строительно–монтажных работ, учитываемых настоящей технологической картой. Объем работ и спецификация сборных элементов составляются по формам таблиц 1 и 2.

Таблица 1

Объем работ

№ п/п	Наименование работ	Единицы измерения	Количество		Примечания
			на этаж, ярус, секцию	всего	
1	2	3	4	5	6
1	Кирпичная кладка в 1,5 кирпича, простая	м <sup>3</sup>	25	50	2 этажа

При подсчете объемов работ необходимо учитывать единицы измерения, принятые по ЕНиР, ГЭСН. Детализацию объемов работ принимать по соответствующим сборникам ЕНиР, ГЭСН.

*Например:* устройство каменной кладки учитывает толщину стен, вид кладки, сложность стен, проёмность. Каждую позицию необходимо учитывать отдельно. Объемы работ подсчитываются по рабочим чертежам в физических единицах измерений.

Таблица 2

Спецификация сборных элементов

№	Наименование, марка	Материал	Марка чертежа, маркировка на схеме	Обозначение	Размеры, м		Площадь, кв. м	Вес, т		Количество		Примечание
					Длина	Ширина		Единицы	Всего	Этаж (ярус)	Всего	
1	2	3	4	5	6	7	8	9	10	11	12	13
1	Плита перекрытия ПП-1	КЖ	МС-2	1.420-2	6,6	1,5	9,6	5,4	-	10	30	Три яруса

Если спецификация не прикладывается к заданию, их необходимо составить самостоятельно.

Элементы сортируются и шифруются по материалу: КЖ – конструкции железобетонные, КМ-конструкции металлические, КД– конструкции деревянные. Остальные материалы записываются полностью (гипс, обетонные, шлаковые, асбестоцементные и т.д.).

В графе 4 указывается марка элемента по маркировочной схеме или рабочим чертежам. В случае применения серийных изделий марка указывается в графе 5. Площадь элементов (графа 8) указывается только для плит. В графе 13 (примечания) указывается вся недостающая информация.

**Внимание.** Вся исходная информация (задание, копии чертежей, планы и разрезы, маркировочные схемы) прикладывается к пояснительной записке в качестве приложения и подшивается по списку литературы.

#### 4.1.4. Организация и технология выполнения работ

В пояснительной записке приводятся указания и рекомендации по организации и технологии выполнения строительно-монтажных работ, указанных в «области применения». Раздел условно разбивается на подразделы: «организация» и «технология» выполнения работ.

Подраздел «организация» должен включать:

- требования о готовности предыдущих работ и разворачивании фронта для рассматриваемого строительного технологического комплекса;
- определяется способ организации строительства (поточный, последовательный, параллельный) с разбивкой на пространственные параметры (захватки, ярусы, монтажные участки, блоки и т.д.);
- рассчитывается состав комплексной бригады и выделяются фронты работ по звеньям (делянки, захватки, ярусы);
- подбирается ведущий монтажный механизм (кран, бетоноукладчик, экскаватор) и формируется состав вспомогательной механизации;
- определяется схема складирования строительных конструкций;
- приводятся рекомендации по увязке технологических процессов.

Подраздел «технология» должен включать описание технологии производства строительно-монтажных работ по отдельным процессам: каменные работы, монтажные работы, монтаж ферм, укладка и моноличивание плит покрытий, опалубочные работы, арматурные работы, бетонные работы и т.д.

В состав подраздела обязательно должны входить рекомендации по использованию малой механизации.

В графической части приводится необходимая информация:

- схемы производства работ по основным процессам, с разбивкой на технологические параметры, расстановкой машин и механизмов, схемой развития потока, расстановкой вспомогательных устройств;
- очередность монтажа сборных конструкций (включая схему движения монтажных кранов);
- технологически строительные узлы и детали;



- строповка, складирование конструкций, приспособления по технике безопасности.

Объем графической информации согласовывается преподавателем.

#### 4.1.5 Требования к качеству и приемке работ

В разделе содержатся указания по осуществлению контроля и оценке качества работ в соответствии с требованиями СНиП. Разрабатываются (описываются) схемы входного, операционного и приемочного контроля.

**Входной контроль:** в пояснительной записке определяется номенклатура изделий, подлежащих контролю, и проверяемые параметры, перечисляется требуемая сопроводительная документация.

**Операционный контроль:** разрабатывается в виде схем операционного контроля проектируемого строительного технологического процесса.

Схема должна содержать: эскизы конструкций с указанием допускаемых отклонений в размерах (допуски), перечни ответственных за контроль лиц, периодичность контроля, состав контролируемых параметров, способы контроля (внешний вид, обмер, визуальный, лабораторный и т.д.) с указанием применяемых инструментов и приборов. Операционный контроль оформляется в виде таблицы и помещается в графической части.

**Приемочный контроль:** в пояснительной записке перечисляются конструкции, узлы, части зданий, принимаемые по актам на промежуточные работы. В разделе необходимо осветить общие нормативные требования по приемке выполняемых конструкций, «привязав» их к проектируемому объекту.

#### 4.1.6. Калькуляция затрат труда машинного времени и заработной

платы. Калькуляцию составляют в табличном виде (таблица 3)

Таблица

3 Калькуляция затрат труда машинного времени и заработной платы

Наименование процессов	Единицы измерения	Объем работ	Обоснование (ГЭСН)	Нормы времени		Затраты труда		Затраты труда		Состав вена по ЕНиР
				Рабочих, чел. час	Машиниста маш. час.	Рабочих, чел. час	Машиниста, маш. час.	Рабочих, чел. дн	Машиниста, маш. см	
1	2	3	4	5	6	9	10	11	12	13

Калькуляция составляется на основании подсчитанных объемов работ и перечня операций, составляющих нормируемые процессы. В графе 1 приводится наименование операций (процессов) в редакции нормативного источника (ГЭСН). В графе 2 приводятся единицы измерения по нормативному источнику. В графе 4 указываются точные реквизиты. Затраты труда (графы 9 и 10) определяют умножением объема работ (графа 3) на нормы времени (графы 5 и 6). Затраты труда (графы 11 и 12) делением графы 9 и 10 на 8. По окончании подсчетов графы 11 и 12 суммируются (отдельные технологически строительные комплексы надписью «Всего», полная калькуляция надписью «Итого»).

#### 4.1.7 График производства работ

График производства работ оформляется в табличной форме (таблица 4) и размещается в графической части.

Таблица  
4 График производства работ.

№ п/п	Наименование работ	Объем работ		Затраты труда		Принятый состав звена	Продолжительность процесса, в днях	Рабочие часы, смены, дни, недели
		Единицы измерения	Кол-во	Рабочих чел. Дн.	Машинист чел. см.			
1	2	3	4	5	6	7	8	9

Графы 2-6 подсчитываются на основе калькуляции.

Графа 7 «Принятый состав звена» отражает численно-квалификационный состав бригады (звена) при выполнении каждого процесса (операции), увязанный с трудоемкостью, объемами и сроками выполнения работ. При этом необходимо стремиться сохранять постоянство состава комплексной или специализированной бригады (звена) на всем протяжении графика работ. Графа 8 «Продолжительность процессов» определяется делением затрат труда на число рабочих.

Графа 9 «Рабочие часы, смены, дни, недели». Каждую работу изображают в виде горизонтальной линии, длина, которой с учетом выбранного масштаба соответствует продолжительности выбранной работы. Расположение линий в графе отображает последовательность выполнения рабочих процессов и их взаимную увязку во времени. Продолжительность комплексного строительного процесса должна быть кратной рабочей смене при односменной работе или рабочей имсуткам при двух- и трехсменной работе.

#### 4.1.8 Материально-технические ресурсы

Раздел должен содержать сведения о требуемых технических средствах (орудия труда) и материальных элементах (предметы труда) строительных процессов. Сведения приводятся в табличном виде (таблица 5, 6). Источники информации – нормативная база (типовые ТК, нормокомплекты, рекомендации, справочники).

Таблица  
5 Ведомость машин, механизмов, инструмента, приспособлений, оснастки

№ п/п	Наименование технических средств	Марка, ГОСТ, чертежи, основные характеристики	Количество	Назначение
1	2	3	4	5

В графе 1 указывается номер позиции по порядку. В графе 2 приводится наименование позиции.

В графе 3 приводится техническая марка позиции, ссылка на нормативный источник, указываются основные эксплуатационные характеристики.

В графе 4 приводится количество единиц в позиции по техническим маркам. В графе 5 кратко указывается назначение позиции (например «монтаж конструкции»).

Таблица 6  
Ведомость материалов, полуфабрикатов, деталей и изделий

№ п/п	Наименование материальных ресурсов	Единицы измерения	Норма расхода на 1 ед. измерения	Количество единиц измерения (объем работ)	Общая потребность (на объем работ)
1	2	3	4	5	6

В графах приводятся:

графа 1 – см. табл. 5;

графа 2 –

наименование позиции, обозначение (ссылка на серию типовых чертежей, ГОСТ, ТУ и т.д.);

графа 3 – единицы измерения позиции;

графа 4 – норма расхода – определяется по нормативным источникам («Нормы расходов строительных материалов», СНиП, калькуляция); графа 5 – количество единиц измерения – приводится на весь объем работ, предусмотренный областью применения разрабатываемой технологической картой;

графа 6 – вычисляется перемножением граф 4 и 5.

#### 4.1.9 Техника безопасности

В пояснительной записке и в графической части отражаются основные нормативные требования (СНиП) по обеспечению безопасных методов, приемов труда в том числе:

- мероприятия, обеспечивающие устойчивость отдельных конструкций или части сооружения;
- схемы с указанием ограждения опасных зон, предупреждающих надписей и знаков, освещение рабочих мест;
- правила безопасности эксплуатации их установок на рабочих местах;
- правила безопасности эксплуатации и периодичность осмотров приспособлений, оснастки, механизированного инструмента;
- средства защиты работающих и правила безопасной работы при осуществлении рабочих процессов.

Кроме того, приводятся основные требования по соблюдению Правил производственной и противопожарной безопасности.

#### 4.1.10. Техничко–экономические показатели

Техничко–экономические показатели (ТЭП) характеризуют эффективность заложенных в технологической карте организационно-технических решений. В курсовом проекте приводятся следующие ТЭП:

1. Нормативные затраты труда рабочих (подсчитываются по калькуляции);
2. Нормативные затраты машинного времени (подсчитываются по калькуляции);
3. Продолжительность работ (по календарному графику);
4. Объем работ ведущего процесса (физические объемы работ по ведущему процессу);
5. Удельная трудоемкость (определяется делением нормативных затрат труда рабочих на объем работ ведущего процесса);
6. Выработка одного рабочего в смену (определяется делением объема работ ведущего процесса, в единицах измерения конечной продукции, на нормативные затраты труда рабочих);
7. Уровень механизации (процентное отношение трудоемкости механизированных работ к общей трудоемкости).

ТЭП оформляется в пояснительной записке с необходимыми расчетами.

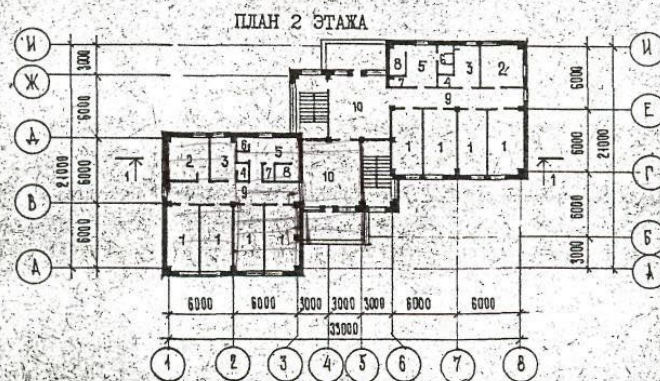
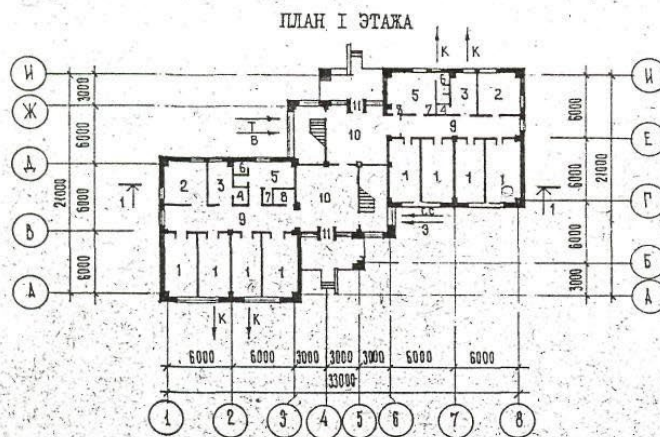
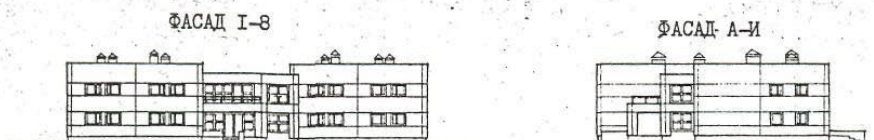
### Рекомендуемая литература:

1. Казаков, Ю. Н. Технология возведения зданий : учебное пособие для вузов / Ю. Н. Казаков, А. М. Мороз, В. П. Захаров. — 6-е изд., стер. — Санкт-Петербург :Издательство Юрайт, 2023. — 256 с. — ISBN 978-5-8114-9772-0. — Текст : электронный // Образовательная платформа Юрайт [сайт]. — URL: <https://urait.ru/bcode/199907>
2. Разработка и оформление технологических карт в строительстве [Мультимедия] : метод.указания для выполнения курсового проекта по дисциплине "Технология возведения зданий" для направления подготовки 08.03.01 Строительство и спец. 08.05.01 Строительство уникальных зданий и сооружений, студентами очной и заочной форм обучения / сост. И. В. Петрова. - Чебоксары : ЧИ(ф) ЧПИ, 2021. - 24 с. - Режим доступа: <http://library.polytech21.ru:81/cgi-bin/irbis64r>
3. Петрова, Ирина Владимировна. Производство строительных работ [Электронный ресурс] : учеб.пособие / И. В. Петрова, Н. Г. Мамаев. - Чебоксары : Изд-во ЧГУ, 2022. - 212 с. : ил. - Режим доступа: <http://library.polytech21.ru:81/cgi-bin/irbis64>
4. Технология возведения зданий и сооружений : учебно-методическое пособие / Е. М. Пугач, В. Е. Базанов, С. И. Экба, П. А. Говоруха. — Москва : МИСИ – МГСУ, 2022. — 50 с. — ISBN 978-5-7264-3057-7. — Текст : электронный // Лань : электронно-библиотечная система. — URL: <https://e.lanbook.com/book/342602>

Образец задания на курсовой проект

1. (ФИО студента)
2. Разработать технологическую карту на монтаж каркаса и монтаж стеновых панелей.

<p>СССР</p>	<p>СТРОИТЕЛЬНЫЙ КАТАЛОГ ЧАСТЬ 2 ТИПОВЫЕ ПРОЕКТЫ ПРЕДПРИЯТИЙ, ЗДАНИЙ И СООРУЖЕНИЙ</p>	<p>ТИПОВЫЕ МАТЕРИАЛЫ ДЛЯ ПРОЕКТИРОВАНИЯ 242-05-91.87</p>
<p>ЦИТП</p>	<p>СПАЛЬНИЙ КОРПУС 2-х ЭТАЖНЫЙ НА 80 МЕСТ ДЛЯ ПИОНЕРСКИХ ЛАГЕРЕЙ-БАЗ ОТДЫХА НА 240-480 МЕСТ В КОНСТРУКЦИЯХ СЕРИИ 1.020-1/83 (ТИПОВОЕ ОБЪЕМНО-ПЛАНИРОВОЧНОЕ РЕШЕНИЕ)</p>	<p>УДК 711.455.8</p> <p style="text-align: center;">9</p>
<p>МАЙ 1988</p>	<p style="text-align: right;"><i>г. Казань</i></p>	<p>На 3-х листах На 5-и страницах Страница I</p>



## Исходные данные

На основании выданного задания необходимо разработать технологическую карту на монтаж конструкций каркаса здания и монтаж наружных стен спального 2-этажного корпуса на 80 мест детский ясли-сад.

### **Характеристика возводимого здания**

здание – 2 этажное каркасное общественное здание, бесчердачное, подвальное. Здание сблокировано из двух одинаковых блоков размерами 12\*12 м. Сетка колонн 6\*6 м.

длина здания  $L = 33$

ширина здания  $B = 21$  м,

высота этажа  $h_{эт} = 3,3$  м (принята как типовое решение для общественного здания),  
отметка уровня земли - 1,2 м.

### **Конструктивные решения**

Вертикальная связь по этажам осуществляется при помощи двухлестничных клеток в середине здания.

В конструктивном отношении представляет собой каркасное здание с жесткой конструктивной схемой. Привязка всех колонн центральная.

**Колонны.** сборные железобетонные 3-х этажной разрезки (на 2 этажа + подвал) двухконсольные по средним рядам при двухстороннем примыкании ригелей и одноконсольные по крайним рядам при одностороннем примыкании ригелей. Предусмотрена возможность опирания на колонну дополнительных ригелей в направлении, перпендикулярном основным ригелям.

**Ригели каркаса** – сборные железобетонные двуполочные при опирании плит с двух сторон и однополочные при опирании плит с одной стороны у торцов здания и в лестничных проёмах, что уменьшает суммарную высоту перекрытия. Расположение ригелей можно принять поперечное или продольное, поскольку здание квадратной формы.

**Плиты перекрытия и покрытия** – многопустотные железобетонные плоские настилы длиной на шаг ригелей, опирающиеся на полки ригелей. По месту расположения делятся на: межколонные, надколонные, пролётные.

**Наружные ограждающие конструкции** – стеновые легкобетонные панели толщиной 0,3 м.

При подсчёте конструктивных элементов здания руководствуемся чертежом плана, фасада и разреза, используем территориальные каталоги типовых сборных железобетонных конструкций.

Таблица1

\*Спецификация сборных железобетонных элементов:

№ п/п	Наименование элементов	Марка элемента	Характеристика одного элемента						Потребное кол-во на здание		
			Длина, м	Ширина, высота, м	Толщина, м	Площадь, м <sup>2</sup>	Объём, м <sup>3</sup>	Масса, т	Кол-во	Объём, м <sup>3</sup>	Масса, т
1	2	3	4	5	6	7	8	9	10	12	13
1	Колонна крайняя	КЗК-33	9,29	0,3	0,3		0,86	2,1	17	14,6	35,7
2	То же, средняя	КЗР-33	9,29	0,3	0,3		0,9	2,2	10	9	22
3	Ригели каркаса средний	P2-72-57	5,6	0,45	0,4		0,78	1,95	10	7,8	19,5
4	То же, крайний	P52-57	5,6	0,45	0,3		0,65	1,61	18	11,7	29,0
5	Ригель средний	P2-72-27	2,7	0,45	0,4		0,36	0,87	4	1,4	3,5
6	Ригель крайний	P40-27	2,7	0,45	0,3		0,38	0,75	4	1,5	3,0
7	Плиты перекрытия рядовые, пролётные	ПК6-58.15	6	1,5	0,22	9	0,81	2,04	34	27,5	69,4
8	То же, связевые	ПК6-58.15с	6	1,5	0,22	9	1,06	2,65	10	10,6	26,5
9	То же, пристенные	ПР8-58.15с	6	0,75	0,22	4,5	0,53	1,3	26	13,8	33,8
20	Вентблок	В.В.33	0,84	3,3	0,26		0,454	1,135	8	3,6	9,1
21	Лестничные марш-площадки	ЛМ-58-14-17	5,77	1,65	1,15		0,92	2,29	4	3,7	9,2

\*Примечание: Таблица «Спецификация сборных железобетонных элементов» заполняется самостоятельно для своего варианта а по территориальным каталогам типовых сборных железобетонных элементов.



## \* Пример выбора монтажного крана.

## 1.1. Выбор крана по техническим параметрам\*

При выборе монтажного крана для выполнения строительно-монтажных работ необходимо установить возможность использования данного типа крана. Исходными данными для выбора являются габариты и объёмно-планировочное решение зданий и сооружений, параметры и рабочее положение монтируемых грузов с учётом веса такелажных приспособлений, метод и технология монтажа, условия и производств работ, производительность крана. Для стреловых самоходных кранов на гусеничном ходу определяют требуемую грузоподъёмность  $Q$ , высоту подъема крюка  $H_k$ , длину стрелы  $l$ , вылет крюка  $L$ . Для строительства данного двухэтажного здания подберём универсальный кран для монтажа всех конструкций по методическим указаниям.

**Выбор крана без гуська для монтажа: колонн, стеновых панелей:**

1. Находим требуемую грузоподъёмность крана

$$Q = (G + q_{mc} + q_y + q_{mn}) \cdot \gamma_f$$

$G$  - масса монтируемого элемента, т;

$q_{mc}$  - масса такелажных приспособлений (стропы, траверсы и др.), т;

$q_y$  - масса конструкций усиления монтируемого элемента на стадии монтажа,

т;  $q_{mn}$  -

масса монтажных приспособлений, навешиваемых на конструктивный элемент перед его монтажом (подмости, лестницы, хомуты и др.), т;

$\gamma_f$  - коэффициент, учитывающий возможность отклонения массы монтируемого элемента со снасткой от расчётной,  $\gamma_f = 1,1$ .

для колонн  $Q = (2,2 + 0,2 + 0,02 + 0,1) \cdot 1,1 = 3 \text{ т}$

для плит  $Q = (2,65 + 0,09 + 0,02 + 0,1) \cdot 1,1 = 3,1 \text{ т}$ ,

для стеновых панелей  $Q = (4,44 + 0,53 + 0,02 + 0,1) \cdot 1,1 = 5 \text{ т}$

2. Находим высоту подъёма крюка:

$$H_k = h_0 + h_3 + h_5 + h_{cm}$$

$h_0$  - высота опоры монтируемого элемента от уровня стоянки крана, от уровня земли, от м. - 1,2 м;

$h_3$  - запас высоты для обеспечения безопасности монтажа, ( $h_3 = 0,5 \dots 1 \text{ м}$ );

$h_5$  - высота и толщина элемента, м;

$h_{cm}$  - высота строповки (от верха элемента до крюка крана), м.

для колонны  $H_k = 0 + 1 + 9,3 + 1 = 11,3 \text{ м}$ ,

для плиты  $H_k = (9,75 + 1,64) + 1 + 0,3 + 5 = 17,7 \text{ м}$ ,

для стеновых панелей  $H_k = (13,2 + 0,15) + 1 + 1,5 + 3,5 = 19,4 \text{ м}$ ,

3. Определяем оптимальный угол наклона стрелы кран к горизонту  $\alpha$

$$\operatorname{tg} \alpha = \frac{2 \cdot (h_{cm} + h_n)}{b + 2s}$$

$s$  - расстояние от края монтируемого элемента до оси стрелы,  $s \geq 1,0 \text{ м}$ ;

$b$  - длина или ширина монтируемого элемента, м;

$h_n$ - длина грузового полиспаста крана(м), принимают в зависимости от грузоподъёмности полиспаста по табл.3.3, метод указаний, до 10т  $h_n=2,1$ м.

для колонн 
$$tg\alpha = \frac{2*(h_{cm}+h_n)}{b+2s} = \frac{2*(1+2,1)}{0,4+2*1} = 2,58$$

$\alpha=68^{\circ}48'$  угол наклона стрелы к горизонту (таблицы В.М.Брадиса);

для плиты 
$$tg\alpha = \frac{2*(h_{cm}+h_n)}{b+2s} = \frac{2*(5+2,1)}{6+2*1} = 1,775 \quad \alpha=60^{\circ}36';$$

для стеновой панели 
$$tg\alpha = \frac{2*(h_{cm}+h_n)}{b+2s} = \frac{2*(3,5+2,1)}{0,24+2*1} = 5 \quad \alpha=78^{\circ}42'$$

#### 4. Находим длину стрелы

$$L_c = (H_k - h_c + h_n) / \sin\alpha$$

$h_c$ - превышение шарнира пяты стрелы над уровнем стоянки крана, м(принимают 1,5м).

для колонн 
$$L_c = (12,4 - 1,5 + 2,1) / 0,9323 = 13,9$$
м,  
 $\sin\alpha = \sin 68^{\circ}48' = 0,9323$  (по табл. В.М. Брадиса);

для плиты 
$$L_c = (17,7 - 1,5 + 2,1) / 0,8712 = 21,0$$
м,  
 $\sin\alpha = \sin 60^{\circ}36' = 0,8712$ ;

для стеновой панели 
$$L_c = (19,4 - 1,5 + 2,1) / 0,9806 = 20,4$$
м,  
 $\sin\alpha = \sin 78^{\circ}42' = 0,9806$ ;

#### 5. Определяем вылет крюка

$$L_k = L_c \cos\alpha + d$$

$d$  - расстояние от оси вращения крана до оси крепления стрелы, принимают приблизительно 1,5м.

для колонн 
$$L_k = 13,9 * 0,3616 + 1,5 = 6,5$$
м,  
 $\cos\alpha = \cos 68^{\circ}48' = 0,3616$  (по табл. В.М. Брадиса);

для плиты 
$$L_k = 21,0 * 0,4909 + 1,5 = 11,8$$
м,  
 $\cos\alpha = \cos 60^{\circ}36' = 0,4909$ ;

для стеновой панели 
$$L_k = 20,4 * 0,1959 + 1,5 = 5,5$$
м,  
 $\cos\alpha = \cos 78^{\circ}42' = 0,1959$ ;

Определяемый выше вылет крюка будет справедливым для монтажа средней плиты в пролёте. При монтаже содной стоянки в всех плит, в пролёте необходимо будет поворачивать стрелу в горизонтальной плоскости. При повороте изменяются вылет крюка, длина и угол наклона стрелы.

#### 6. Определяем вылет крюка при монтаже крайней плиты в пролёте

$$L_{K\phi} \cong \sqrt{\left(\frac{L_{np} - c}{2}\right)^2 + L_k^2} = \sqrt{\left(\frac{12 - 1,5}{2}\right)^2 + 11,8^2} = 12,9 \approx 13$$
м, где

$L_{np}$ - ширина одного блока здания, м;  $c$ - ширина плиты, м.

7. Величина  $H_k - h_c$  в процессе монтажа остается постоянной, поэтому определяем угол наклона стрелы в повернутом состоянии:

$$tg\alpha_{\phi} = \frac{H_k - h_c + h_n}{L_{K\phi} - d} = \frac{17,7 - 1,5 + 2,1}{14 - 1,5} = 1,464$$

$\alpha_{\phi} - 55^{\circ}42'$  угол наклона стрелы к горизонту

8. Определяем наименьшую длину стрелы крана при монтаже крайней плиты покрытия

$$L_{\phi} = L_{c\phi} \cos \alpha_{\phi} = 14 / 0,5635 = 24,8 \text{ м}$$

$$\cos \alpha_{\phi} = \cos 55^{\circ}42' = 0,5635;$$

Для увеличения глубины подачи монтируемой конструкции с помощью стрелового крана применяют стрелы, оборудованные гуськом (рис. 5, в).

**Выбор крана с гуськом для монтажа плит покрытия:**

1. Определяем требуемую длину гуська для монтажа плит покрытия

$$L_{\Gamma} = \frac{b+a}{\cos \beta} = \frac{6+1}{0,939} = 4,3 \text{ м}$$

где  $a_1$  - расстояние от оси вращения гуська до ближайшей крануграни монтируемого элемента, принимают 1 м;

$\beta$  - угол наклона гуська к горизонту, принимают  $20 \dots 25^{\circ}$ .

2. Находим расстояние от оси вращения гуська до уровня стоянки крана

$$H_c = H_k + h_n - L_{\Gamma} \sin \beta = 17,7 + 2,1 - 4,3 * 0,342 = 18,3 \text{ м}$$

3. Определяем длину стрелы  $L_{\bar{c}} = \frac{H_c - h_c}{\sin \gamma} = \frac{18,3 - 1,5}{0,9659} = 17,4 \text{ м}$

где  $\gamma$  - угол наклона основной стрелы к горизонту, принимают  $75 \dots 80^{\circ}$ .

4. Находим требуемый вылет крюка крана  $L_{K\Gamma}$  с учетом гуська

$$L_{K\Gamma} = L_c \cos \gamma + L_{\Gamma} \cos \beta + d = 17,4 * 0,2588 + 4,3 * 0,939 + 1,5 = 10,0 \text{ м.}$$

5. Определяем вылет крюка при монтаже крайней плиты в полёте

$$L_{\phi} \cong \sqrt{\left(\frac{L_{np} - c}{2}\right)^2 + L_{K\Gamma}^2} = \sqrt{\left(\frac{12 - 1,5}{2}\right)^2 + 10^2} = 11,3 \text{ м.}$$

Таблица 5

Сводная ведомость рассчитанных характеристик крана:

элемент монтируемый	Грузоподъемность, $Q_T$	Высота подъема крюка, $H_k$ м	Угол наклона стрелы к горизонту	Длина стрелы, $L_c$ м	Вылет крюка стрелы, $L_k$ м	Вылет крюка при монтаже крайней плиты в полёте, м	Длина стрелы при монтаже крайней плиты в полёте, м	Длина гуська, м
колонны	6,0	12,4	$68^{\circ}48'$	13,9	6,5	-	-	-
плиты покрытия	3,1	17,7	$60^{\circ}36'$	21,0/17,4	11,8/10,0	14/12,5	24,8	4,3
стенные панели	3,1	19,4	$78^{\circ}42'$	20,4	5,5	-	-	-

В данной таблице длина стрелы и вылет крюка крана написаны через дробь два значения: для крана без гуська/для крана с гуськом.

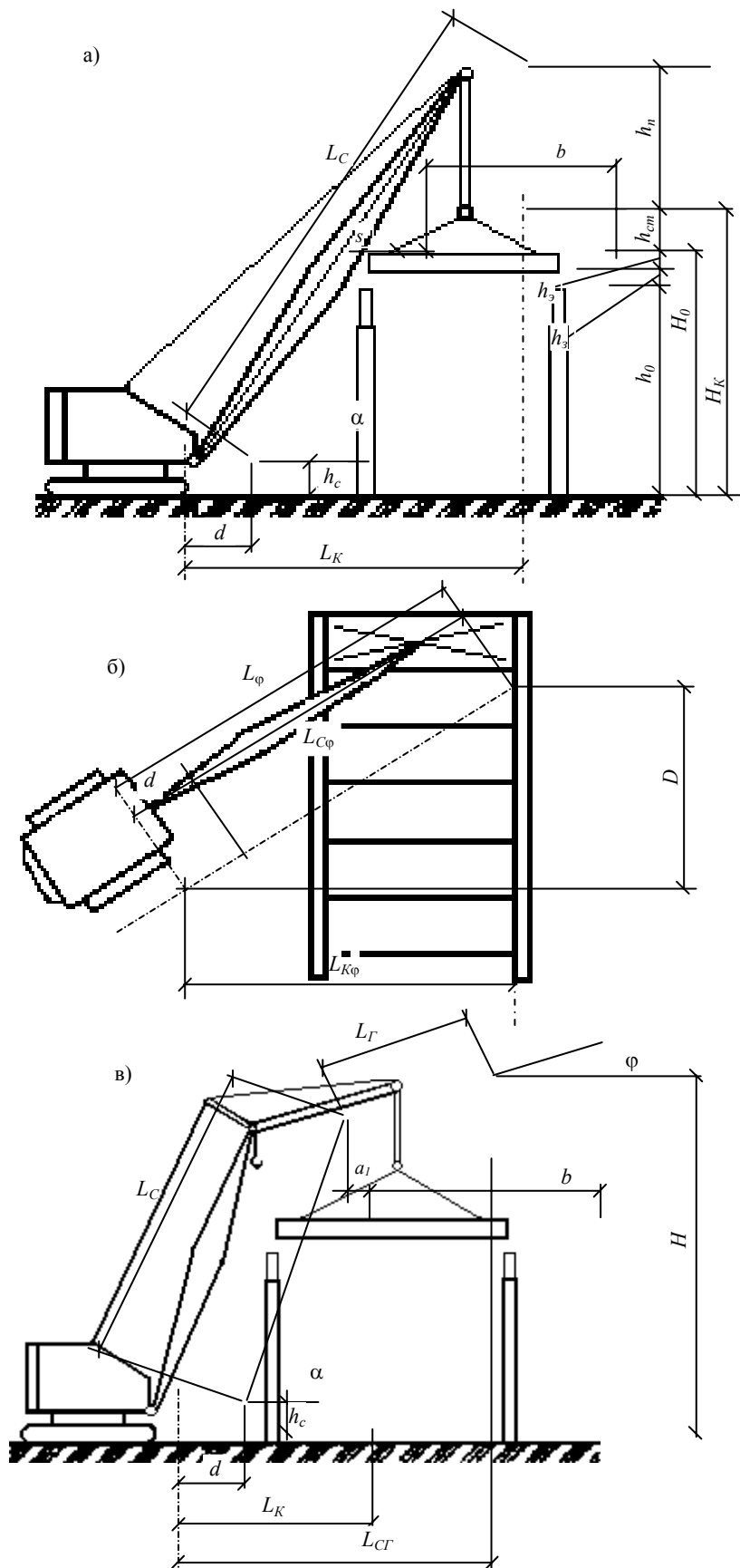


Рис. 3. Расчетные схемы к определению параметрических характеристик (технических параметров): а – стрелового крана без гуська; б – то же, с поворотом в плане; в – стрелового крана с гуськом

По рассчитанным характеристикам крана  $Q, H_K, L_{KФ}, L_Г, L_C$  подбираем по методическим указаниям или по справочникам по кранам 2 соответствующих

характеристикамкрана:МКГ-25иКС-5361грузоподъёмностьюг/п=25т.Данный кран монтирует балку общим весом с такелажной оснасткой 10,5 т наосновном подъёме на вылете 4,3 м, длина стрелы 18,2 м и плиту 3,2 т на гуське(вспомогательныйподъём)навывлете11,9м,длинастрелы14,4м.

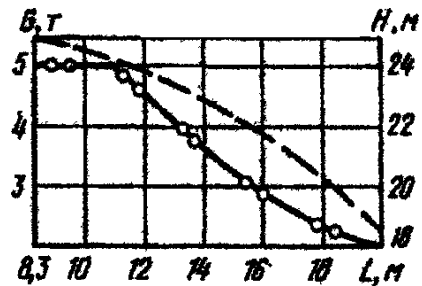
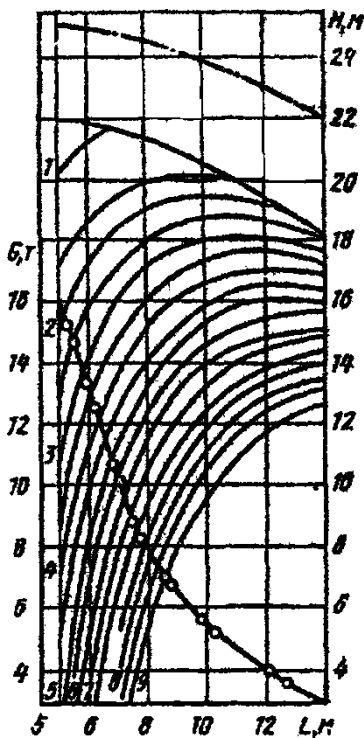


Рис. 4. Слева График грузоподъёмности МКГ–25 основной подъём стрела 22,5 м  
Рис.5.СправаГрафикгрузоподъёмностиМКГ-25вспомогательныйподъём:стрела22,5м,гусёк 5м

Условные обозначения крис.6и 7:



Кривая грузоподъёмности при работе крана без

выносных опор

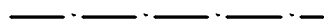


То же, на выносных



опорах Кривая высоты подъёма кр

ка



Дуга, описываемая концом стрелы (эти данные необхо

димы для работы в стеснённых условиях, в основном, при реконструкции или близко расположенных зданиях, опорах эл/передач, и т.д.)

Кривая высоты подъёма верхней кромки груза данного габарита (меняется от изменения высоты подъёма крюка)

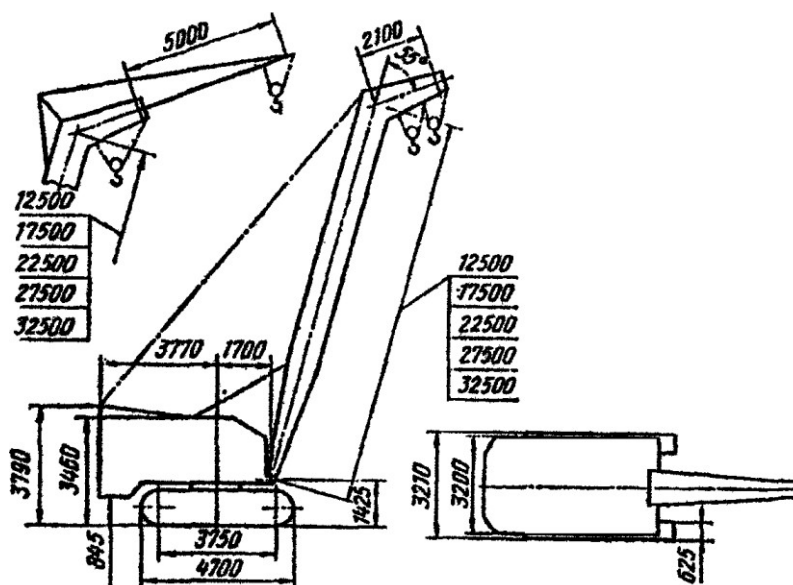


Рис.6.ОбщийвидкранаМКГ–25.

## 1.2. Выборсамоходногокрананаоснове технико-экономического сравнения вариантов

Выбранные с учетом технических и технологических параметров краны, наиболее подходящие для возведения проектируемого здания или сооружения, сравниваются между собой с целью выбора наиболее экономически выгодного варианта.

В основе сравнения может быть положена арендная стоимость кранов, определяемая как функция суммарных эксплуатационных и единовременных затрат по обеспечению работы крана.

Для МКГ-25:  $A = C \cdot T + E = 4,73 \cdot 75 + 60,3 = 415$  руб. где

$A$ -стоимость аренды крана, руб. (в ценах 1989 г.);

$C$ -стоимость маш.-час работы крана, руб. (прил.5, метод. указан.);

$T$ -время работы крана по возведению объекта, маш-час;

$E$ -единовременные затраты, связанные с работой крана (см. далее), руб.

Время работы крана может быть определено двумя способами:

1. По формуле

$$T = \frac{\sum Q}{Pr} = 608,4 / 8,12 = 75 \text{ маш-час, где}$$

$\sum Q$ -общая масса элементов монтируемых краном в процессе

возведения

здания (табл.2), т;

$Pr$ -средняя часовая производительность крана, т/час (см. прил.5).

2. По количеству затрат труда и машинного времени (как сумма затрат машинного времени).

Единовременные затраты ( $E$ ) определяются по формуле

$$E = E_1 + E_2 + E_3 \cdot D_n = 36 + 24,3 + 0 = 60,3 \text{ руб. где}$$

$E_1$ -стоимость перебазировки крана (прил.5), руб.;

$E_2$ -стоимость переоборудования основной стрелы крана (прил.5), руб.

$E_3$ -единичная стоимость устройства:

- подкранового пути (руб./п.м.);
- полосы движения (руб./п.м.);
- фундамента под приставной кран (руб./шт.);

$D_n$  - длина подкрановых путей, полос движения для пневмоколесных кранов, количество фундаментов для приставных кранов (принята равной длине здания), м.

Для КС-5361:  $A = C \cdot T + E = 5,02 \cdot 86 + 532 = 964$  руб.

$E = E_1 + E_2 + E_3$ ;  $D_n = 58 + 29,8 + 12,33 \cdot 36 = 532$  руб.

$T = \frac{\sum Q}{Pr} = 608,4 / 7,05 = 86$  маш-час

$Pr$

Разница не велика, принимаем окончательнокран МКГ-25.

Таблица 6

Нормокомплект:

Наименование	Тип	ГОСТ	Назначение	Кол-во
Оборудование				
Понижающий трансформатор		ИВ-3	Безопасная работа электровибраторов	1
Сварочный трансформатор		ТМ-50/6	Электросварочные работы	2
Инвентарь				
Лестница для подъема на подмости		3257.03.000	Подъем рабочих на подмости	4
Ограждение оконных проёмов		3294.42.000	Безопасные условия работы	10 комп
Ограждение лестничных маршей		3345.17.000	-«-	4 комп
Ограждение лестничных площадок		3345.12.000	-«-	2 комп
Ограждение монтажного горизонта		185-340.000	-«-	10 комп
Защитный экран		М517.00.000	-«-	4 комп
Столик универсальный		3241.08.000	Производство работ на лестничных маршах	4
Светильник		3294.51.000	Освещение рабочих мест	4
Шкаф для инструментов		Мо-916-00	Хранение инструментов	1
Контейнер для закладных деталей		324114.000	Хранение и транспортировка закл. деталей	1
Пенал для электродов		3294.71.000	Хранение и транспортирование электродов	1
Лестница приставная		3257.02.000	Подъем рабочих на этажи	4
Площадка для монтажника		3257.08.000	Работа монтажника-сварщика на высоте	2
Ящик для раствора		3241.42.000	Подача раствора	2
Ведро			Подноска воды	2
Монтажные приспособления				
Захват для монтажа лестничных маршей		М511.00.000	Подъем и установка лестничных маршей	1

Площадка	ПДА-2.8	435.00.000	Монтажные работы на высоте	2
Ручной инструмент				
Лом монтажный	Лм-20	1405-72	Монтаж ж/б конструкций	2
Кувалда прямоугольная		11401-75	Вспомогательные работы	2
Набор гаечных ключей			-«-	1 ком
Набор свёрл		886-77	-«-	1 ком
Кисть флейцевая	Кф-62	10597-80	Нанесение рисок	2
Щётка стальная		Ту494-01-104-76	Зачистка арматуры и закладных деталей	2
Кисть-ручник	Кр-35	10597-80	Нанесение антикоррозионных составов	2
Электродержатель		14651-78	Сварка арматуры и закладных деталей	1
Молоток слесарный		2310-77	Очистка мест от сварки	2
Скребок для чистки кузова самосвала		329300.200	Очистка кузова от раствора и грязи	2
Контрольно-измерительный инструмент				
Уровень строительный	Ус-2	9416-76	Проверка горизонтальности поверхностей	2
Рулетка	Рз-20	1502-69	Разметка линейных размеров	2
Метр складной стальной		7253-71	-«-	4
Отвес	От-60	7948-80	Проверка вертикальности	2
Правило 2000x50x50			Проверка кладки	2
Угольник металлический		Ту22-2785-73	Разметка, проверка углов	2
Нивелир	Н-3	10528-76	Выверка горизонта	1
Теодолит	Т-2	10529-76	Разбивка и выверка осей	1
Средства защиты				
Каска виниловая		12.4.087-80	Безопасность работ	Каждому каменщику
Пояс предохранительный		12.4.89.-80	-«-	-«-
Перчатки резиновые технические		20010-74	Работа с известковыми растворами	-«-
Щиток электросварщика	щс	1234.035-78	Защита лица сварщика	2
Очки защитные		12.4.003-80	Защита глаз	2
Аптечка универсальная			Оказание помощи	1

\*Примечание: Пример выбора монтажного крана выполнен по исходным данным приложения №1.