

Документ подписан простой электронной подписью
Информация о владельце:
ФИО: Агафонов Александр Владимирович
Должность: Директор филиала
Дата подписания: 14.04.2024 19:18:25
Уникальный программный ключ:
2550a3e5-c3d4-41b6-8499-7e6b17c4a080

МИНИСТЕРСТВО НАУКИ И ВЫСШЕГО ОБРАЗОВАНИЯ РОССИЙСКОЙ ФЕДЕРАЦИИ
ФЕДЕРАЛЬНОЕ ГОСУДАРСТВЕННОЕ АВТОНОМНОЕ ОБРАЗОВАТЕЛЬНОЕ УЧРЕЖДЕНИЕ
ВЫСШЕГО ОБРАЗОВАНИЯ
«МОСКОВСКИЙ ПОЛИТЕХНИЧЕСКИЙ УНИВЕРСИТЕТ»
ЧЕБОКСАРСКИЙ ИНСТИТУТ (ФИЛИАЛ) МОСКОВСКОГО ПОЛИТЕХНИЧЕСКОГО УНИВЕРСИТЕТА

Кафедра транспортно-энергетических систем



Проектирование станций технического обслуживания

(наименование дисциплины)

Методические указания по выполнению курсового проекта

Специальность	23.05.01 Наземные транспортно-технологические средства (код и наименование направления подготовки)
Специализация	«Автомобили и тракторы» (наименование профиля подготовки)
Квалификация выпускника	инженер
Форма обучения	очная, заочная
Год начала обучения	2024

Чебоксары, 2024

Методические указания разработаны
в соответствии с требованиями ФГОС ВО по направлению подготовки:
23.05.01 Наземные транспортно-технологические средства

Авторы:

Федоров Денис Игоревич, к.т.н., доцент кафедры транспортно- энергетических систем

ФИО, ученая степень, ученое звание или должность, наименование кафедры

Методические указания одобрены на заседании кафедры
«Транспортно- энергетических систем»

наименование кафедры

протокол № 7 от 16.03.2024г.

ВВЕДЕНИЕ

По данным Ассоциации европейского бизнеса в 2011 году объем продаж новых легковых и легких коммерческих автомобилей в России достиг 2653408 единиц и превысил показатели 2010 года на 38,7%. Текущий прогноз на 2012 год составляет 2,8 млн. автомобилей. Неуклонно увеличивается парк автобусов и грузовых автомобилей. Тенденция к росту количества автомобилей сохранится и в дальнейшем.

Интенсивный рост количества автомобилей объясняется тем, что автомобильный транспорт, как составная часть единой транспортной системы, приобретает все большее значение, так как он обеспечивает более четверти внешне-торгового оборота страны. Неуклонное увеличение объемов автотранспортных услуг обусловлено еще тем, что обладая высокой маневренностью, автотранспортные средства способны осуществлять перевозки как по международным магистралям, федеральным дорогам, так и по дорогам улично-городских сетей.

Поэтому проблема обеспечения надежности подвижного состава путем своевременного и качественного проведения работ по автомобильному сервису и их фирменному обслуживанию является весьма актуальной. С учетом указанных особенностей приобретение обучающимися теоретических знаний, практических навыков и компетенций по рациональной организации указанных работ является важной составной частью процесса обучения студентов и подготовки их к профессиональной деятельности.

Материал, приведенный в учебном пособии, способствует расширению кругозора в рамках выбранной специальности, ориентирует студентов в вопросах:

- технологии сервиса автомобилей на станциях технического обслуживания (СТО) различного типа;
- организации управления производственной деятельностью на предприятиях автосервиса и фирменного обслуживания автомобилей;
- эффективного использования производственно-технической базы (ПТБ) автотранспортных предприятий (АТП).

Знания, полученные по дисциплине «Проектирование станций технического обслуживания автомобилей», используются:

- при изучении дисциплин в соответствии с учебным планом подготовки специалистов;
- при выполнении выпускной квалификационной работы.

Методические указания по выполнению практических занятий, нормативные правовые документы, действующие в сфере услуг по автосервису, типовые проекты предприятий автосервиса, рекомендуемые перечни оборудования АТП и СТО, представленные в материалах практикума, способствуют формированию у студентов умения и практических навыков, необходимых для освоения учебной дисциплины

Контрольные вопросы и тесты, разработанные в учебном пособии, оказывают методическую помощь ведущему преподавателю в объективной экспресс-оценке знаний студентов по изучению конкретной темы.

ПРАКТИЧЕСКИЕ ЗАНЯТИЯ

Практическое занятие № 1. ОПЕРАЦИИ ЕЖЕДНЕВНОГО ТЕХНИЧЕСКОГО ОБСЛУЖИВАНИЯ И ОЦЕНКА ТЕХНИЧЕСКОГО СОСТОЯНИЯ АВТОМОБИЛЕЙ

Цель работы: изучение операций ежедневного технического обслуживания автомобилей и перечня неисправностей, с которыми запрещена эксплуатация автотранспортных средств.

Научиться разрабатывать технологическую карту на выполнение операций технического обслуживания отдельного узла и механизма автомобиля или замену агрегата.

Задание

1. Изучить перечень операций ежедневного технического обслуживания легковых автомобилей.
2. Ознакомиться с перечнем неисправностей и условиями, с которыми не допускается эксплуатация автомобилей.
3. Разработать технологическую карту на выполнение операций обслуживания, технического контроля или замену узла автомобиля.
4. Составить отчет и сдать зачет.

Примечание. Задание на составление технологической карты ЕТО автомобиля задает преподаватель и выполняется в виде домашнего задания.

Литература: [1,3,4,6,23].

1. Перечень операций ежедневного технического обслуживания автомобилей (прицепов и полуприцепов)

1.1. Осмотреть автомобиль (прицеп, полуприцеп), выявить наружные повреждения и проверить его комплектность; проверить состояние дверей, кабины, платформы, стекол, зеркал заднего вида, противосолнечных козырьков, крепление номерных знаков, механизмов дверей, запорного механизма опрокидывающейся кабины, запоров бортов платформы, капота, крышки багажника, заднего борта автомобиля-самосвала и механизма его запора, рамы, рессор, колес, шин, опорно-сцепного (буксирного) устройств, опорных катков (полуприцепа); убедиться в надежности сцепки прицепного состава.

1.2. Проверить правильность и целостность опломбирования спидометра и таксометра, действие приборов освещения и световой сигнализации, звукового сигнала, стеклоочистителей, омывателей ветрового стекла и фар, системы отопления и обогрева стекол (в холодное время года), системы вентиляции.

1.3. Проверить внешним осмотром состояние гидроусилителя рулевого управления, проверить люфт рулевого колеса, состояние ограничителей максимальных углов поворота управляемых колес.

1.4. Проверить осмотром герметичность гидроусилителя рулевого управления, привода тормозов и механизма выключения сцепления, систем питания, смазки и охлаждения, гидросистемы механизма подъема платформы автомобиля-самосвала, проверить состояние и натяжение приводных ремней.

1.5. Проверить работу агрегатов, узлов, систем, спидометра, таксометра и других контрольно-измерительных приборов автомобиле на ходу. Остановить двигатель и на слух проверить работу фильтра центробежной очистки масла.

Уборочные и моечные работы

1.6. Произвести уборку кабины (кузова) и платформы.

1.7. Вымыть и высушить автомобиль (прицеп, полуприцеп), а в необходимых случаях подвергнуть его санитарной обработке.

1.8. Обтереть зеркала заднего вида, фары, подфарники, указатели поворотов, задние фонари и стоп-сигнал, стекла кабины, а также номерные знаки.

Смазочные, очистительные и заправочные работы

1.9. Проверить уровень масла в картерах двигателя и гидромеханической коробки передач.

1.10. У автомобилей с дизельным двигателем проверить уровень масла в топливном насосе высокого давления (ТНВД) и регуляторе частоты вращения коленчатого вала двигателя.

1.11. Проверить уровень жидкости в гидроприводе тормозов и механизма выключения сцепления, в системе охлаждения.

1.12. При постановке автомобиля на стоянку слить конденсат из водоотделителя, воздушных баллонов пневмопривода тормозов, отстой из топливных фильтров, топливного бака (у автомобилей с дизельными двигателями в холодное время года). При безгаражном хранении в холодное время слить воду из системы охлаждения двигателя и пускового подогревателя, а перед пуском двигателя заполнить систему охлаждения горячей водой ИЛИ подключить двигатель к системе подогрева.

1.13. Дозаправить автомобиль топливом.

1.14. Заправить водой бачки омывателей ветрового стекла и фар.

2. Перечень неисправностей и условий, при которых запрещается эксплуатация транспортных средств

Настоящий перечень устанавливает неисправности автомобилей, автобусов, автопоездов, прицепов, мотоциклов, мопедов, тракторов, других самоходных машин и условия, при которых запрещается их эксплуатация. Методы проверки приведенных параметров регламентированы ГОСТ Р 51709-2001 «Автомобильные транспортные средства. Требования безопасности к техническому состоянию и методы проверки».

2.1. Тормозные системы

2.1.1. Нормы эффективности торможения рабочей тормозной системы не соответствует ГОСТу Р 51709-2001:

	Тормозной путь, не более (м)	Установившееся замедление, не менее (м/с ²)
легковые автомобили, в том числе с прицепом	14,7	5,8
грузовые автомобили и автобусы	18,3	5
грузовые автомобили с прицепом (полуприцепы)	19,5	5
двухколесные мотоциклы и мопеды	7,5	5,5
мотоциклы с боковым прицепом	8,2	5

Примечание. Испытания проводятся на горизонтальном участке дороги с ровным, сухим, чистым цементноили асфальтобетонным покрытием при скорости в начале торможения 40 км/ч-для автомобилей, автобусов и автопоездов и 30 км/ч для мотоциклов и мопедов. Транспортные средства испытывают однократным воздействием на орган управления рабочей тормозной системой. Масса транспортного средства при испытаниях не должна превышать разрешенной максимальной массы.

2.1.2. Эффективность рабочей тормозной системы транспортных средств может быть оценена и по другим показателем в соответствии с ГОСТ Р 51709-2001.

2.1.3. Нарушена герметичность гидравлического тормозного привода.

2.1.4. Нарушение герметичности пневматического и пневмогидравлического тормозных приводов вызывает падение давления воздуха при неработающем двигателе на 0,05 МПа и более за 15 минут после полного приведения их в действие. Утечка сжатого воздуха из колесных тормозных камер.

2.1.5. Не действует манометр пневматического или пневмогидравлического тормозных приводов.

2.1.6. Стояночная тормозная система не обеспечивает неподвижное состояние:

транспортных средств с полной нагрузкой на уклоне до 16 % включительно; легковых автомобилей и автобусов в снаряженном состоянии на уклоне до 23 % включительно;

грузовых автомобилей и автопоездов в снаряженном состоянии на уклоне до 31 % включительно.

2.2. Рулевое управление

2.2.1. Суммарный люфт в рулевом управлении превышает следующие значения:

	Суммарный люфт, не более (град)
Легковые автомобили и созданные на их базе грузовые авто- мобили и автобусы	10
Автобусы	20
Грузовые автомобили	25

2.2.2. Имеются не предусмотренные конструкцией перемещения деталей и узлов; резьбовые соединений не затянуты или не зафиксированы установленным способом, неработоспособно устройство фиксации положений рулевой колонки.

2.2.3. Неисправен или отсутствует предусмотренный конструкцией усилитель рулевого управления или рулевой демпфер (для мотоциклов).

2.3. Внешние световые приборы

2.3.1. Количество, тип, цвет, расположение и режим работы внешних световых приборов не соответствуют требованиям конструкции транспортного средства.

Примечание. На транспортных средствах, снятых с производства, допускается установка внешних световых приборов от транспортных средств других марок и моделей.

2.3.2. Регулировка фар не соответствует ГОСТ Р 51709-2001.

2.3.3. Не работают в установленном режиме или загрязнены внешние световые приборы и световозвращатели.

2.3.4. На световых приборах отсутствуют рассеиватели либо используются рассеиватели и лампы, не соответствующие типу данного светового прибора.

2.3.5. Установка проблесковых маячков, способы их крепления и видимость светового сигнала не соответствуют установленным требованиям.

2.3.6. На транспортном средстве установлены:

спереди световые приборы с огнями любого цвета, кроме белого, желтого или оранжевого, и световозвращающие приспособления любого цвета, кроме белого;

фонари заднего хода и освещения государственного регистрационного знака с огнями любого цвета, кроме белого, и иные световые приборы с огнями любого цвета, кроме красного, желтого или оранжевого, а также световозвращающие приспособления любого цвета кроме красного.

Примечание. Положения настоящего пункта не распространяются на государственные регистрационные, отличительные и опознавательные знаки, установленные на транспортных средствах.

2.4. Стеклоочистители и стеклоомыватели ветрового стекла

2.4.1. Не работают в установленном режиме стеклоочистители.

2.4.2. Не работают предусмотренные конструкцией транспортного средства стеклоомыватели.

2.5. Колеса и шины

2.5.1. Шины легковых автомобилей имеют остаточную высоту рисунка протектора менее 1,6 мм, грузовых автомобилей 1 мм, автобусов 2 мм, мотоциклов и мопедов – 0,8 мм.

Примечание. Для прицепов устанавливаются нормы остаточной высоты рисунка протектора шин, аналогичные нормам для шин транспортных средств тягачей.

2.5.2. Шины имеют местные повреждения (пробои, порезы, разрывы) обнажающие корд, а также расслоение каркаса, отслоение протектора и боковины.

2.5.3. Отсутствует болт (гайка) крепления, или имеются трещины диска и ободьев колес, имеются видимые нарушения формы и размеров крепежных отверстий.

2.5.4. Шины по размеру или допустимой нагрузке не соответствуют модели транспортного средства.

2.5.5. На одну ось транспортных средств установлены шины различных размеров, конструкций (радиальной, диагональной, камерной, бескамерной), моделей, с различными рисунками протектора, ошипованные и неошипованные, морозостойкие и неморозостойкие, новые и восстановленные.

2.6. Двигатель

2.6.1. Содержание вредных веществ в отработавших газах и их дымность превышают величины, установленные ГОСТом Р 52033-2003 и ГОСТом Р 52160-2003.

2.6.2. Нарушена герметичность системы питания.

2.6.3. Неисправна система выпуска отработавших газов.

2.6.4. Нарушена герметичность системы вентиляции картера.

2.6.5. Допустимый уровень внешнего шума превышает величины, установленные ГОСТом Р 52231-2004.

2.7. Прочие элементы конструкции

2.7.1. Количество, расположение и класс зеркал заднего вида не соответствуют ГОСТ Р 51709-2001, отсутствуют стекла, предусмотренные конструкцией транспортного средства.

2.7.2. Не работает звуковой сигнал.

2.7.3. Установлены дополнительные предметы или нанесены покрытия, ограничивающие обзорность с места водителя.

Примечание. На верхней части ветрового стекла автомобилей и автобусов могут прикрепляться прозрачные цветные пленки. Разрешается применять тонированные стекла (кроме зеркальных) светопропускаемость которых соответствуют ГОСТ 5727-88. Допускается применять шторки на окнах туристских автобусов, а также жалюзи и опорки на задних стеклах легковых автомобилей при наличии с обеих сторон наружных зеркал заднего вида.

2.7.4. Не работает предусмотренные конструкцией замки дверей кузова или кабины, запоры бортов грузовой платформы, запоры горловин цистерн и пробки топливных баков, механизм регулировки положения сиденья водителя, аварийный выключатель дверей и сигнал требования остановки на автобусе, приборы внутреннего освещения салона автобуса, аварийные выходы и устройства приведения их в действие, привод управления дверями, спидометр, тахограф, противоугонные устройства, устройства обогрева и обдува стекол.

2.7.5. Отсутствуют предусмотренные конструкцией заднее защитное устройство, грязезащитные фартуки и брызговики.

2.7.6. Неисправны тягово-сцепное и опорно-сцепное устройства тягача и прицепного звена, а также отсутствуют или неисправны предусмотренные их конструкцией страховочные тросы (цепи). Имеются люфты в соединениях рамы мотоцикла с рамой бокового прицепа.

2.7.7. Отсутствуют на автобусе, легковом и грузовом автомобилях, колесных тракторах медицинская аптечка, огнетушитель, знак аварийной остановки по ГОСТу Р 4127-99; на грузовых автомобилях с разрешенной максимальной массой свыше 3,5 т и автобусах с разрешенной максимальной массой свыше 5 т противо-откатные упоры (должно быть не менее двух); на мотоцикле с боковым прицепом медицинская аптечка, знак аварийной остановки по ГОСТу Р 41.27-99.

2.7.8. Неправомерное оборудование транспортных средств проблесковыми маячками и (или) специальными звуковыми сигналами либо наличие на наружных поверхностях транспортных средств специальных цветографических схем, надписей и обозначений, не соответствующих государственным стандартам Российской Федерации.

2.7.9. Отсутствуют ремни безопасности и подголовники сидений, если их установка предусмотрена конструкцией транспортного средства.

2.7.10. Ремни безопасности неработоспособны или имеют видимые надры-вы на ляжке.

2.7.11. Не работают держатель запасного колеса, лебедка и механизм подъема-опускания запасного колеса. Храповое устройство лебедки не фиксирует барабан с крепёжным канатом.

2.7.12. На полуприцепе отсутствует или неисправно опорное устройство, фиксаторы транспортного положения опор, механизмы подъема и опускания опор.

2.7.13. Нарушена герметичность уплотнителей и соединений двигателя, коробки передач, бортовых редукторов, заднего моста, сцепления, аккумуляторной батареи, систем охлаждения и кондиционирования воздуха и дополнительно устанавливаемых на транспортное средство гидравлических устройств.

2.7.14. Технические параметры, указанные на наружной поверхности газовых баллонов автомобилей и автобусов, оснащенных газовой системой питания, не соответствуют данным технического паспорта, отсутствуют даты последнего и планируемого освидетельствования.

2.7.15. Государственный регистрационный знак транспортного средства

или способ его установки не отвечает ГОСТ Р 50577-93.

2.7.16. На мотоциклах нет предусмотренных конструкцией дуг безопасности.

2.7.17. На мотоциклах и мопедах нет предусмотренных конструкцией подножек, поперечных рукояток для пассажиров на седле.

2.7.18. В конструкцию транспортного средства внесены изменения без разрешения Государственной инспекции безопасности дорожного движения Министерства внутренних дел Российской Федерации или иных органов, определяемых Правительством Российской Федерации.

3. Составление технологической карты на выполнение операции технического обслуживания или контроля состояния узла автомобиля

Образец технологической карты

Операция: Замерить осевой зазор в подшипниках заднего колеса автомобиля ВА3-2108.

Работы производить в соответствии с требованиями системы стандартов безопасности труда ГОСТ 12.3.017-79 «Ремонт и техническое обслуживание автомобилей. Общие требования безопасности» и инструкции по технике безопасности 37.10.17072-85.

Таблица 1 - Образец технологической карты

№	Наименование операции и перехода	Оборудование, инвентарь и инструмент	Технические требования и рекомендации	Труд-ть, чел.-ч
1	Установка автомобиля Установить автомобиль в зону ТО или ТР	Водитель	Колеса должны быть направлены прямо	0,5
2	Заглушить двигатель, поставить на ручной тормоз	Водитель	Предварительно проверить эффективность ручного тормоза	0,5
3	Отвернуть один из болтов крепления заднего колеса	Ключ кольцевой – 19 ГОСТ 2906-80		0,3
4	Снять колпак ступицы с уплотнительным кольцом	Отвертка 2101-3901132		0,1
5	Вывесить автомобиль	Двухстоечный подъемник	Высота подъема 0,7...0,8 м	0,2
6	Проверка осевого зазора подшипника. Установить на ступицу в отверстие под болт крепление колеса приспособлением с индикатором для замера осевого зазора	Ключ гаечный 19 ГОСТ 2839-80, приспособление 67.783-9175	Крепление должно быть надежным	1,0
7	Упереть ножку индикатора в торец оси ступицы. Выставить шкалу индикатора в положение «0»			0,2

8	Замерить осевой зазор в подшипниках ступицы, поворачивая колесо в осевом направлении, усилием рук	Приспособление 67.7834-95 25		
---	---	---------------------------------	--	--

№	Наименование операции и перехода	Оборудование, инвентарь и инструмент	Технические требования и рекомендации	Труд-ть, чел.-ч
9	Демонтаж	Ключ гаечный 19 ГОСТ 2906-80		0,5
10	Установить колпак ступицы с уплотнительным кольцом и болт крепление колеса	Головка сменная 19 ГОСТ 25604-83	Момент затягивания болта крепления колеса 60...70 Н·м	0,5
11	Технический контроль. Снять автомобиль с подъемника. Предъявить автомобиль ОТК	Подъемник двухстоечный	Автомобиль должен соответствовать требованиям ТУ 37.101-0167-87	

Контрольные вопросы

1. В чем заключаются понятия «техническое состояние» и «работоспособность» автомобиля. Какая разница между ними?
2. Перечислите виды технических воздействий на автомобиль.
3. Кто проводит операции ежедневного технического состояния?
4. Как и чем проверяется уровень масла в картере двигателя?
5. В каких случаях производятся санитарные обработки автомобилей и автобусов?
6. Как и чем проверяется уровень масла в коробках передач автомобиля?
7. Перечислите основные неисправности, с которыми запрещена эксплуатация автомобиля.
8. Перечислите условия замера тормозного пути автомобиля.
9. Что такое суммарный люфт в рулевом управлении. Как его замерять?
10. Назовите предельные нормы износа протектора шин транспортных средств.
11. Укажите все фильтры системы смазки и системы питания двигателей автомобилей.
12. Назовите предельные нормы содержания (токсичности) вредных составляющих в отработанных газах карбюраторного и дизельного двигателя.
13. В какой последовательности проверяется и регулируется свободный ход педали сцепления автомобиля?
14. Что такое коэффициент осевой неравномерности осевых сил? Напишите формулу его вычисления.
15. В чем разница между понятиями «техническое обслуживание» и «ремонт машин»?
16. В какое время эксплуатации автомобиля выполняются операции ЕТО?

Практическое занятие № 2. АВТООБСЛУЖИВАЮЩИЕ ПРЕДПРИЯТИЯ

Цель работы: ознакомиться с видами автообслуживающих предприятий.

Задание

1. Ознакомиться с сущностью и целью автосервиса, с основными видами автообслуживающих предприятий, их назначением и структурой. Привести примеры автообслуживающих предприятий, расположенных на территории города и республики.

2. Составить отчет и сдать зачет.

Литература: [4,8,9,13,21].

1. Сущность и цели автосервиса

Автосервис – это все то, что обеспечивает использование, эксплуатацию, поддержание и восстановление автомобиля в течение всего «жизненного» цикла. Автосервис включает в себя несколько систем (рисунок 1).

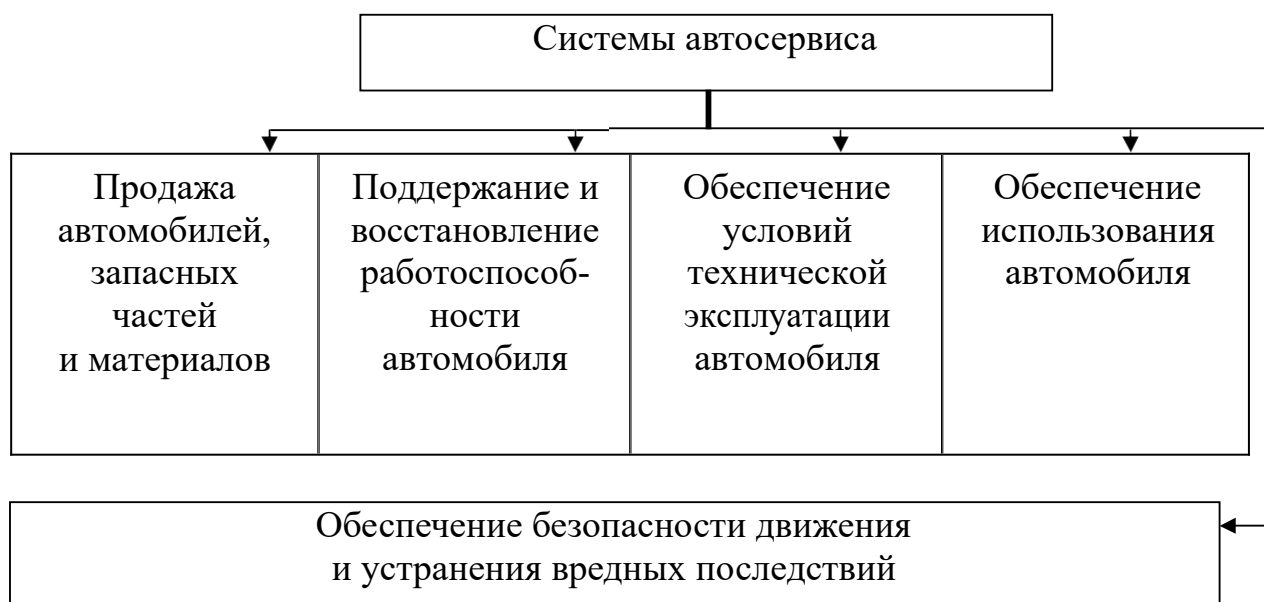


Рисунок 1 – Автосервис как инфраструктура автомобильного транспорта

Автосервис в узком понимании слова – это подсистема поддержания работоспособности и восстановления автомобиля в течении всего срока эксплуатации. Ее составляющие: информационная система о клиентуре и для клиентуры; подсистема управления запасами, подсистема обслуживания клиентуры; подсистема продажи автомобилей, запасных частей и материалов; подсистема технического обслуживания и ремонта автомобилей. В общем виде «Дерево целей» автосервиса содержит пять составляющих:

- обеспечение использования автомобилей;
- обеспечение условий эксплуатации автомобилей;
- обеспечение условий для поддержания работоспособности и восстановления автомобилей;
- обеспечение безопасности движения;
- устранение вредных последствий.

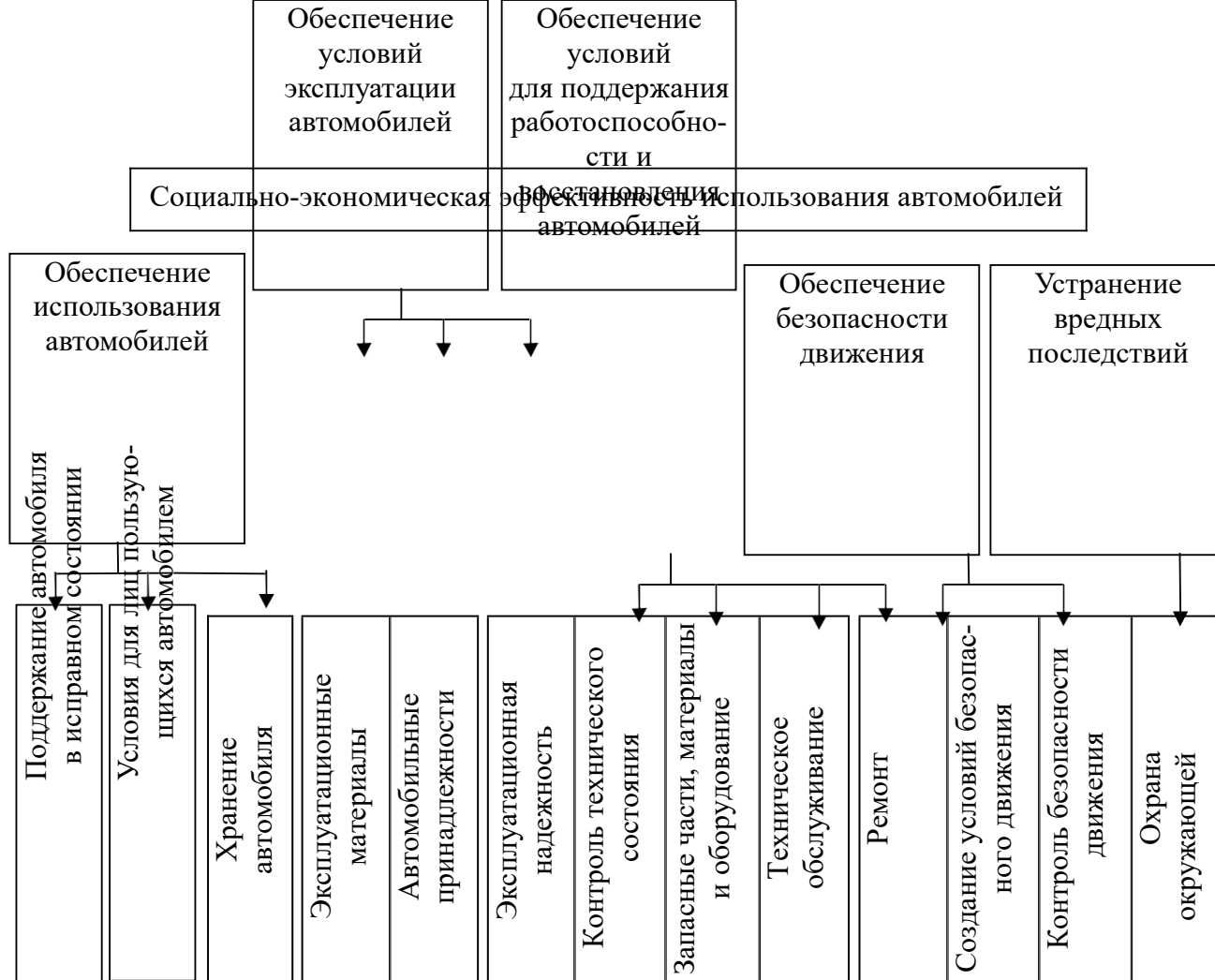


Рисунок 2 – «Дерево» целей автосервиса

2. Автообслуживающие предприятия и их характеристики

Таблица 2 - Типы и характеристики предприятий

Наименование и характеристика	Примеры предприятий в Чувашской Республике
<p>1. АВТОЗАПРАВОЧНЫЕ СТАНЦИИ (АЗС) И КОМПЛЕКСЫ (АЗК)</p> <p>1.1. АЗС предназначены для обеспечения владельцев автомобилей топливом, смазочными материалами и техническими жидкостями.</p> <p>1.2. На АЗС могут предоставляться дополнительные услуги:</p> <ul style="list-style-type: none"> - проверка давления и подкачка шин; - мойка; - продажа ходовых товаров, включая продуктовые и др. <p>1.3. АЗК – это предприятие, располагаемое, как правило, при дороге и оказывающее, кроме заправки, значительный перечень дополнительных услуг:</p> <ul style="list-style-type: none"> - мойка автомобиля; - предоставление охраняемой стоянки; - замена масла и мелкий ремонт; - предоставление постов самообслуживания; - техническая помощь; - питание, отдых и др. 	

Наименование и характеристика	Примеры предприятий в Чувашской Республике
<p>2. СТАНЦИИ ТЕХНИЧЕСКОГО ОБСЛУЖИВАНИЯ (СТО)</p> <p>2.1. СТО – основной вид предприятий сервисного обслуживания, на котором, в зависимости от назначения, расположения и размера могут выполняться следующие услуги и работы:</p> <ul style="list-style-type: none"> - продажа и предпродажная подготовка автомобилей; - мойка и уборка; - диагностика, техническое обслуживание и ремонт; - продажа запасных частей и материалов; - дооборудование и тюнинг; - временное хранение автомобилей; - техническая помощь; - сопутствующие услуги. <p>2.2. СТО классифицируются:</p> <ul style="list-style-type: none"> - по назначению и расположению на городские и дорожные; - по размеру (числу рабочих постов) на: <ul style="list-style-type: none"> малые – до 5 постов; средние – 6-15 постов; большие – 16 и более постов; - по объектам и перечням выполняемых работ и услуг на: комплексные; специализированные по работам и услугам; специализированные по маркам и типам автомобилей. 	
<p>3. ДИЛЕРСКИЕ ПРЕДПРИЯТИЯ (ДИЛЕРЫ)</p> <p>3.1. Это торгово-обслуживающие предприятия, осуществляющие продажу, гарантийное и послегарантийное обслуживание автомобилей определенного производителя, с которым заключен договор.</p> <p>3.2. В зависимости от содержания договора с производителем (или по поручению с генеральным дистрибьютором) дилеры могут получить право на:</p> <ul style="list-style-type: none"> - товарный знак (франчайзинг или коммерческая концессия и марка производителя – «фирменные» сервисные предприятия); - торговлю и/или обслуживание автомобилей данного производителя; <p>3.3. В зависимости от объекта торговли дилеры могут подразделять на:</p> <ul style="list-style-type: none"> - дилеров новых автомобилей; - дилеров поддержанных автомобилей; - дилеров новых и поддержанных автомобилей. 	
<p>4. АВТОРЕМОНТНЫЕ МАСТЕРСКИЕ (АРМ)</p> <p>4.1. Независимые от производителей сервисные предприятия, производящие текущий и капитальный ремонт агрегатов, узлов и систем автомобилей.</p> <p>4.2. Наибольшее распространение получили специализированные АРМ по ремонту:</p> <ul style="list-style-type: none"> - электрооборудования; - радиооборудования и средств защиты; - шин и колес; - кузов и кабин (ремонт, правка, окраска); - систем вентиляции, кондиционирования и систем; - двигателей и агрегатов трансмиссии; - подвески и ходовой части. 	

Наименование и характеристика	Примеры предприятий в Чувашской Республике
<p>5. МАГАЗИНЫ И САЛОНЫ ПО ПРОДАЖЕ АВТОМОБИЛЕЙ</p> <p>5.1. Специализированные торговые предприятия или подразделения СТО и дилеров, предназначенные для торговли новыми и подержанными автомобилями, принадлежностями и аксессуарами.</p> <p>5.2. Магазины и салоны могут быть:</p> <ul style="list-style-type: none"> - самостоятельными предприятиями; - структурными подразделениями дилеров и СТО. 	
<p>6. АУКЦИОНЫ И РЫНКИ ПО ПРОДАЖЕ ПОДЕРЖАННЫХ И ПОВРЕЖДЕННЫХ АВТОМОБИЛЕЙ</p> <p>6.1. На рынке покупатель и продавец договариваются о цене по согласованию на основании осмотра, тест-драйва или других процедур.</p> <p>6.2. На аукционе цена устанавливается по торгам, без осмотра автомобиля.</p>	
<p>7. АВТОМОБИЛЬНЫЕ МОЙКИ</p> <p>7.1. Специализированные предприятия (участки), на которых могут подняться:</p> <ul style="list-style-type: none"> - мойка автомобиля разного уровня (косметическая, общая, предремонтная и др.); - сушка; - внутренняя уборка салона; - внешний уход за кузовом (полирование, устранение мелких повреждений лакокрасочного покрытия, нанесение защитных покрытий). <p>7.2. Автомобильные мойки подразделяются:</p> <ul style="list-style-type: none"> - по принадлежности на: самостоятельные сервисные предприятия; подразделения других предприятий (СТО, дилер, гараж-стоянка) - по использованию при мойке средств механизации на: автоматизированные; механизированные; ручные. 	
<p>8. СТОЯНКИ АВТОМОБИЛЕЙ</p> <p>8.1. Предназначены для стационарного и временного хранения автомобилей.</p> <p>8.2. Подразделяются:</p> <ul style="list-style-type: none"> - по режиму использования на: постоянные (стационарные), используемые владельцами автомобилей на правах личной собственности или аренды; временные, используемые в процессе эксплуатации автомобиля (у места работы, торговых и зрелищных предприятий, общественных учреждений и др.); - по обустройству и конструкции на: открытые и закрытые; манежные и с изолированными боксами: отапливаемые и неотапливаемые; наземные, подземные и многоэтажные; - по составу предлагаемых услуг на: одноцелевые (только хранение); многоцелевые (хранение, мойка, мелкий ремонт и др.). 	

Наименование и характеристика	Примеры предприятий в Чувашской Республике
<p>9. МОТЕЛИ И КЕМПИНГИ</p> <p>9.1. Мотели (мото-гостиница):</p> <ul style="list-style-type: none"> - предназначены для кратковременного отдыха и проживания водителей и пассажиров, находящихся в пути; - располагаются вблизи автомагистралей и крупных городов; - имеют в своем составе: гостиницу, открытую или закрытую стоянку, мойку, а также могут иметь посты для самообслуживания. <p>9.2. Кемпинги:</p> <ul style="list-style-type: none"> - предназначены для продолжительного проживания и отдыха автотуристов; - располагаются в местах, представляющих интерес для туристов; - представляют собой обустроенную и охраняемую территорию с участками для размещения автомобилей, жилых домиков или палаток, бытовых помещений общего пользования. 	
<p>10. ТОРГОВО-СНАБЖЕНЧЕСКИЕ ПРЕДПРИЯТИЯ</p> <p>10.1. Предназначены для:</p> <ul style="list-style-type: none"> - обеспечения сервисных предприятий и владельцев автомобилями, запасными частями, технологическим оборудованием и материалами, необходимыми для их функционирования; - продвижения необходимых товаров и материалов от их производителя или мест хранения до первичных и конечных потребителей. <p>10.2. Подразделяются по объемам и структуре торговых оборотов на:</p> <ul style="list-style-type: none"> - оптовую торговлю, которая получает объекты снабжения у производителей; создает необходимые запасы (центральные и региональные склады); поставляет объекты снабжения розничной торговле и крупным потребителям; - розничную торговлю, которая создает на своем уровне текущие запасы; поставляет требуемые объекты первичным потребителям (склады сервисных предприятий и магазинов), которые по мере необходимости или спроса доставляют или продают эти объекты конечным потребителям рабочие места СТО, АРМов, покупатели в магазинах и салонах. <p>10.3. Имеют в своем составе подсистемы (подразделения, службы):</p> <ul style="list-style-type: none"> - формирования заказов; - хранения запасов (складское хозяйство); - транспортирования. 	
<p>11. СЛУЖБЫ ТЕХНИЧЕСКОЙ ПОМОЩИ</p> <p>11.1. Предназначены для:</p> <ul style="list-style-type: none"> - оказания технической помощи на месте возникновения отказа автомобиля; - транспортирования автомобиля при невозможности устранения отказа на сервисное предприятие или место хранения. <p>11.2. Подразделяются:</p> <ul style="list-style-type: none"> - организационно на: <ul style="list-style-type: none"> • самостоятельные сервисные предприятия; • подразделения других сервисных предприятий (СТО, дилеры, производители автомобилей); - по доступности для потребителей на: <ul style="list-style-type: none"> общего пользования; адресного пользования для членов определенных автомобильных клубов, ассоциаций. 	

Наименование и характеристика	Примеры предприятий в Чувашской Республике
<p>12. «ПРИХОДЯЩИЕ» СЕРВИСНЫЕ ПРЕДПРИЯТИЯ И ОРГАНИЗАЦИИ</p> <p>12.1. Сотрудничают с автотранспортными предприятиями и владельцами автомобилей на основе долговременных договоров к течение действия которых обеспечивают:</p> <ul style="list-style-type: none"> - выполнение договорного объема работ и услуг; - заданные уровни работоспособности автомобилей. <p>Выполняют на месте хранения автомобилей частично или полностью техническое обслуживание, ремонт и материально-техническое обеспечение.</p> <p>12.2. Не располагают, как правило, собственной производственной базой, которую арендуют на время действия договора у автотранспортного и других предприятий.</p> <p>12.3. Как правило, поддерживают деловые контакты с производителями автомобилей, запасных частей и оборудования.</p> <p>12.4. Получили распространение при сервисе сложной и специальной автомобильной техники, работающей в тяжелых условиях и повышенных требованиях к надежности и техническому состоянию:</p> <ul style="list-style-type: none"> - карьерные самосвалы и погрузочно-разгрузочная техника; - автомобили, участвующие в международных автомобильных перевозках и другие. <p>12.5. Перспективы для лизингодателей (лизинговые компании) и в качестве исполнителей для владельцев корпоративных парков.</p>	
<p>13. ЛИЗИНГОВЫЕ КОМПАНИИ, РАБОТАЮЩИЕ ПО ПРИНЦИПУ ПОЛНОГО ЛИЗИНГА («ВСЕ ВКЛЮЧЕНО»)</p> <p>13.1. При этом лизинговые компании, помимо предоставления автомобилей лизингополучателю (арендатору) в течение времени действия договора могут выполнять (полностью или частично) следующие услуги:</p> <ul style="list-style-type: none"> - комплектация автомобилей дополнительным оборудованием; - регистрация в ГИБДД; - страхование и оформление страховых случаев; - ведение учета и документооборота по эксплуатации автомобилей; - администрирование автомобильных парков, работающих по лизинговой схеме; - заправка; - оказание технической помощи; - организация технического обслуживания и ремонта; - предоставление подменных автомобилей; <p>13.2. Организационно эти работы и услуги могут выполняться:</p> <ul style="list-style-type: none"> - сторонними сервисными предприятиями (СТО, ремонтные мастерские, АЗС), выступающими в качестве субподрядчиков лизинговой компании. - специализированными подразделениями лизинговой компании на собственной производственной базе или по схеме «приходящих» исполнителей. 	

Наименование и характеристика	Примеры предприятий в Чувашской Республике
<p>13.3. Схема полного лизинга перспективна для:</p> <ul style="list-style-type: none"> - дорогостоящей и сложной техники, работающей в тяжелых условиях (карьерные самосвалы) и высоких требованиях по безопасности (междуна- родные перевозки); - корпоративных легковых автомобилей; - легковых представительских автомобилей; - малых и средних коммерческих предприятий и ПБОЮЛ («рознич- ный» автолизинг). 	
<p>14. АВТОБЮРО</p> <p>14.1. Специализированные организации и компании, оказывающие услуги при приобретении и эксплуатации автомобилей. Наибольшее рас- пространение получили страховые компании, банки, осуществляющие ав- токредитование и консалтинговые компании.</p> <p>14.2. Страховые компании осуществляют связь с производственными сервисными предприятиями (дилеры, СТО, ремонтные мастерские) посред- ством:</p> <ul style="list-style-type: none"> - представительств или агентов на сервисных предприятиях, осущест- вляющих продажу новых или подержанных автомобилей; - доверенных СТО и ремонтных мастерских, осуществляющих по ре- комендации страховых компаний ремонт автомобилей при страховых слу- чаях. <p>14.3. Банки, осуществляющие кредитование приобретения новых или подержанных автомобилей, работают с клиентурой по собственным или совместным дилерами и автосалонами программам кредитования. Наибо- лее распространенными являются программы:</p> <ul style="list-style-type: none"> - стандартная, предусматривающая оценку кредитоспособности кли- ента и определение размеров первоначального взноса, сроков и условий кредитования; - зачета цены сдаваемого подержанного_ автомобиля в качестве пер- воначального взноса или его части (trade-in); - экспресс-кредита, предусматривающего оперативное оформление кредита (в течение дня) при предоставлении клиентом перечня документа- ции, но за более высокую чем при стандартном кредитовании (на 4 8%); - нулевого кредита, основания на соглашение между банком и про- давцом автомобилей, обеспечивающем компенсацию потерь банка при ной программе кредитования (прямая компенсация потерь, факторинг, повы- шение ставки при страховании, рассчитанной на полную стоимость авто- мобиля, размер кредита и др.). <p>14.4. Консалтинговые компании и бюро технической экспертизы.</p> <p>Бюро (лаборатории) технической экспертизы осуществляют по зака- зам (или соглашениям) с сервисными предприятиями, страховыми компа- ниями, владельцами автомобилей:</p> <ul style="list-style-type: none"> - определение фактических затрат при ремонте автомобилей в резуль- тате страховых случаев; - проверка соответствия фактически произведенного ремонта оформ- ленной сервисным предприятием платежной документации; - проверка соответствия материалов и запасных частей действующим требованиям и др. 	

Наименование и характеристика	Примеры предприятий в Чувашской Республике
<p>Консалтинговые компании по заказам сервисных предприятий, профессиональных объединений и органов власти:</p> <ul style="list-style-type: none"> - проводят маркетинговый анализ рынка сервисных услуг; - целевое обследование сервисных предприятий; - опросы клиентуры; - готовят справки, прогнозы, другие материалы, характеризующие состояние и перспективы развития сервисной системы. 	

Контрольные вопросы и задания

1. В чем состоит отличие СТО городского типа от дорожного?
2. Приведите классификацию автозаправочных станций.
3. Расшифруйте символы АГЗС и АГНС.
4. Приведите в виде схемы классификацию СТО.
5. Перечислите основные операции предпродажной подготовки автомобиля.
6. Является ли авторемонтный завод автообслуживающим предприятием?
7. Раскройте назначение и характеристику лизинговых компаний.
8. Какой закон регламентирует права автовладельца, если СТО некачественно выполнила ТО его автомобиля?
9. В чем сущность мойки автомобилей на участках с оборотным водоснабжением?
10. Как влияют на состояние автомобилей бетонные и дощатые полы при длительном хранении в закрытых помещениях?
11. Где можно производить ремонтную и полную перекраску легкового и грузового автомобиля?
12. Где и какие операции проводят при предпродажной подготовке нового легкового автомобиля?
13. При эксплуатации легкового автомобиля во время гарантийного периода произошел взрыв аккумуляторной батареи (редкое, но возможное явление). Куда должен обратиться автовладелец по данному случаю и какими правами он может воспользоваться?
14. Как вы понимаете выражение «Комплексная станция технического обслуживания автомобилей»? Дайте характеристику, перечень услуг.
15. Входит ли автошкола в перечень автообслуживающих предприятий?
16. В чем сущность малой и большой косметической мойки автомобилей?
17. Перечислите перечень спецодежды, предназначенного для уборочно-моечного участка СТО?

Практическое занятие № 3.

РАСЧЕТ ПРОИЗВОДСТВЕННОЙ ПРОГРАММЫ ТО И РЕМОНТА АВТОМОБИЛЕЙ НА СТО ГОРОДСКОГО ТИПА

Цель работы: изучить последовательность расчета годового объема работ технического обслуживания и ремонта автомобилей на СТО.

Задание

1. Изучить общие положения по организации ТО и ремонта автомобилей, принадлежащих населению.
2. Ознакомиться с последовательностью выполнения технологического проектирования СТО.
3. Выполнить в соответствии с заданным вариантом расчеты программы технических воздействий и суммарной годовой трудоемкости ТО и ТР автомобилей.
4. Составить отчет и сдать зачет.

Литература: [8, 12, 15, 20, 22].

Примечания. 1. Классификация легковых автомобилей производится по их массе и литражу двигателей:

№ п/п	Индекс	Класс	Рабочий объём двигателя, см ³	Снаряженная масса, кг
1	11	Особо малый	до 1099	до 799
2	21	Малый	от 1100 до 1799	от 800 до 1149
3	31	Средний	от 1800 до 3499	от 1150 до 1499
4	41	Большой	свыше 3500	свыше 1500

2. Задание индивидуальное (таблица 3), выдаются по учебным шифрам. Например А-1, Б-5, В-3, Г-4, Д-2.

Таблица 3 - Варианты заданий

Наименование исходных данных	Номер вариантов				
	1	2	3	4	5
А. Класс автомобиля: (ОМ – особо малого; М – малого; Ср среднего)	ОМ	М	Ср	ОМ	М
Б. Численность населения в зоне СТО, чел	21400	19800	11200	16700	14800
В. Удельная насыщенность автомобилями населения, ед./1000 чел	132	105	121	141	127
Г. среднегодовой пробег одного автомобиля, км	10500	16200	12700	13900	11400
Д. Количество продаваемых автомобилей в год, единиц	685	770	830	780	940

Примечания. 1. Марка автомобиля уточняется студентом самостоятельно.

2. Режим работы предприятия (число рабочих дней в году, продолжительность смены и число смен в сутки) студент принимает самостоятельно.

Общие положения

1. Классификация легковых автомобилей

В соответствии с Положением о техническом обслуживании и ремонте подвижного состава автомобильного транспорта легковые автомобили можно условно подразделить на три класса:

- особо малого класса (автомобили «Ока», «Запорожец»);
- малого класса (ВАЗ всех модификаций кроме ВАЗ-2121, «Москвич», ИЖ);
- среднего класса (ВАЗ-2121, ГАЗ, «Волга», УАЗ).

2. Виды технических воздействий на автомобили на СТО

Одним из основных факторов, определяющих мощность, размер и тип СТО (специализированная по маркам или по элементам, универсальная), является число и состав автомобилей по моделям, находящиеся в зоне обслуживания проектируемой СТО, а также число заездов на станцию по видам работ. При этом поток заездов включает в себя различные технические воздействия:

а) легковые автомобили могут обслуживаться на различных предприятиях автосервиса, т.е. они, как правило, не закреплены за определённой СТО (кроме гарантийного или абонементного обслуживания) и заезд их на станцию носит случайный характер;

б) часть владельцев автомобилей выполняет ремонт собственными силами или с привлечением других лиц, т.е. не все автомобили, которым необходимы ТО и ТР заезжают на СТО, а только их часть.

В общем случае различают заезды автомобилей на следующие виды работ:

- на полное техническое обслуживание и ремонт;
- на разовое обслуживание по видам работ: уборочно-моечные, противокоррозионная обработка.

Кроме этих видов работ СТО может заниматься предпродажной подготовкой автомобилей. Все виды работ и операции приёма автомобилей на обслуживание и выдачи готовых характеризуются удельной трудоёмкостью.

Трудоёмкость t – это затраты труда на выполнение в заданных условиях операции или группы операций технических воздействий. Трудоёмкость измеряется в человеко-часах, человеко-минутах. Трудоёмкость 25 чел.-мин означает, что соответствующую операцию в оговоренных условиях (оборудование, оснастка, освещение и др.) исполнитель необходимой квалификации в среднем должен выполнить за 25 мин.

3. Исходные данные

Перечень исходных данных для технологического расчета приведены в таблице 4. С учетом организации технического обслуживания автомобилей, принадлежащих населению, условное количество обслуживаемых на СТО автомобилей определяют из выражения:

$$N_{сто} = \frac{P \cdot k}{\bar{d} \cdot 1000},$$

где P – численность населения в зоне обслуживания автомобилей станцией, чел; d – удельная насыщенность автомобилями населения, ед./1000 жителей; k – коэффициент обращаемости, учитывающий число владельцев автомобилей, пользующихся услугами СТО: для отечественных автомобилей $k = 0,45 - 0,5$, для автомобилей импортного производства $k = 0,75 - 0,85$.

Таблица 4 - Исходные данные

Наименование показателя	Марки автомобилей			
Класс автомобиля				
Численность населения в зоне действия СТО, чел.				
Удельная насыщенность автомобилями d , ед./1000 чел.				
Среднегодовой пробег автомобиля – $L_{г}$, км				
Количество продаваемых автомобилей – $N_{п}$, шт.				
Число рабочих дней – $D_{раб.г}$, дни				
Продолжительность смены – $T_{см}$, ч				
Число смен – C				

Необходимо определить число заездов автомобиля на полное обслуживание. При этом исходят из периодичности ТО автомобиля:

$$n_{ТО} = \frac{L_{г}}{L_{тo} \cdot k_1 \cdot k_3},$$

где $n_{то}$ – возможное количество заездов на полное ТО в год одного автомобиля; $L_{г}$ – среднегодовой пробег автомобиля (задан по условию), км; $L_{то}$ – периодичность ТО для эталонных условий эксплуатации, км; k_1, k_3 – коэффициенты, корректирующие периодичность ТО в зависимости от условий эксплуатации и природно-климатических условий.

4. Расчет годового объема работ

Годовой объем работ СТО может включать услуги (работы) по:

- ТО и ТР;
- уборочно-моечные работы;
- работы по приемке и выдаче автомобилей;
- работы по противокоррозионной обработке кузовов автомобилей;
- работы по предпродажной подготовке.

Годовой объем работ приходящихся на ТО и ТР:

$$T_{ТО-ТР} = \frac{N_{СТО} \cdot L_{г} \cdot t_{ТО-ТР}}{1000},$$

где $T_{то-тр}$ – годовой объем работ приходящихся на ТО и ТР, чел.-ч; $N_{сто}$ – условное количество обслуживаемых на СТО автомобилей, ед.; $L_{г}$ – среднегодовой пробег автомобиля, км; $t_{то-тр}$ – удельная трудоемкость ТО и ТР, чел.-ч/1000 км.

Годовой объем уборочно-моечных работ (УМР):

$$T_{умр} = N_{зумр} \cdot t_{умр},$$

где $T_{\text{умр}}$ – годовой объем работ УМР, чел.-ч; $N_{\text{зумр}}$ – число заездов автомобилей на УМР, ед.; $t_{\text{умр}}$ – средняя трудоемкость УМР на 1 заезд, чел.-ч.

При этом:

$$N_{з\text{умр}} = N_{СТО} \cdot \frac{N_{СТО} \cdot L_{з\text{умр}}}{(n_{то} \cdot L_{з\text{умр}})},$$

где $L_{з\text{умр}}$ - периодичность заездов на уборочно-моечные работы (800-1000 км пробега).

В формуле не учтено выполнение уборочно-моечных работ перед постановкой автомобиля на ТО и ТР. Тогда общая трудоемкость уборочно-моечных работ вычисляется по выражению:

$$T_{з\text{умр}} = N_{СТО} \cdot \frac{L_{з\text{умр}}^2}{(n_{то} \cdot t_{з\text{умр}})} \cdot t_{з\text{умр}}.$$

Годовой объем работ по противокоррозионной обработке кузовов автомобилей:

$$T_{пк} = N_{зпк} \cdot t_{пк} = (0,5 - 0,33) \cdot N_{пк},$$

где $T_{пк}$ – годовой объем работ по противокоррозионной обработке, чел.-ч; $N_{зпк}$ – число заездов автомобилей в год на противокоррозионную обработку кузова; $t_{пк}$ – трудоемкость разовой обработки кузова, в чел.-ч.

Периодичность противокоррозионной обработки кузова составляют один раз в два или три года. Тогда годовое количество заездов на противокоррозионную обработку кузова будет:

$$N_{зпк} = N_{СТО} \cdot (0,5 - 0,33),$$

$$T_{пк} = N_{СТО} \cdot (0,5 - 0,33) \cdot t_{пк},$$

Трудоемкости работ на СТО приведены в таблице 5.

Таблица 5 - Трудоемкость работ на СТО (по ОНТП-01-91)

Тип СТО и подвижного состава	Удельная трудоемкость ТО и ТР чел.-ч/1000 км	Разовая трудоемкость на один заезд по видам работ, чел.-ч				
		ТО и ТР	Уборка и мойка	Противокоррозионная обработка	Прием и выдача	Предпродажная подготовка
Городские СТО легковых автомобилей:						
- особо малого класса	2,0	-	0,15	3,0	0,15	3,5
- малого класса	2,3	-	0,20	3,0	0,20	3,5
- среднего класса	2,7	-	0,25	3,0	0,25	3,5
Дорожные СТО:						
- легковые автомобили всех классов	-	2,0	0,20	-	0,20	-
- автобусы и грузовые автомобили независимо от класса и грузоподъемности	-	2,8	0,25	-	0,30	-

Примечание. В удельной трудоемкости ТО и ТР автомобилей не учтены уборочно-моечные и противокоррозионные работы.

Годовой объем работ по приемке и выдаче автомобилей:

$$T_{нв} = (N_{сто} \cdot n_{то} + N_{знк}) \cdot t_{нв},$$

где $T_{пв}$ – годовой объем работ по приемке и выдаче, чел.-ч; $t_{пв}$ – трудоемкость приемки и выдачи одного заезда автомобиля, чел.-ч.

Годовой объем работ предпродажной подготовке:

$$T_{пп} = N_n \cdot t_{пп},$$

где $T_{пп}$ - годовой объем работ по предпродажной подготовке, чел.-ч; $t_{пп}$ – трудоемкость предпродажной подготовки одного автомобиля, чел.-ч.

Результаты расчетов приводят в таблице 6.

Таблица 6 - Годовой объем работ, чел.ч

Виды воздействия	Условные обозначения	Трудоемкость, чел.-ч
ТО и ТР	$T_{то-тр}$	
Уборочно-моечные работы	$T_{умр}$	
Противокоррозионная обработка	$T_{пк}$	
Приемка и выдача автомобилей	$T_{пв}$	
Предпродажная подготовка	$T_{пп}$	
Общий годовой объем работ	$\sum T_r$	

На СТО выполняются вспомогательные работы, в состав которых входят работы по ремонту и обслуживанию технологического оборудования, оснастки и инструмента, содержанию инженерного оборудования, сетей, коммуникаций и др. Объем этих работ составляет 10 - 15% от общего объема работ:

$$T_{всп} = (0,1 - 0,15) \cdot \sum T_r,$$

где T_r – годовой объем всех работ, выполняемых на СТО, чел.-ч (ТО и ТР, УМР, противокоррозионная обработка, предпродажная подготовка, приемка и выдача).

Контрольные вопросы и задания

1. Какой документ регламентирует организацию ТО и ремонта автомобилей, принадлежащих населению?
2. Расшифруйте символы документа ОНТП-01-91.
3. Почему удельные нормативы ТО и ТР легковых автомобилей, принадлежащих населению, даются в чел.-ч/1000 км пробега?
4. Зависят ли удельные нормативы трудоемкостей предпродажной подготовки автомобилей от класса и марки подвижного состава?
5. Назовите виды технического обслуживания автомобилей.
6. Перечислите возможные виды обслуживания автомобилей на СТО.
7. Что подразумевается под периодичностью ТО автомобиля?
8. Укажите последовательность чередования видов ТО автомобилей.
9. Как рассчитывается годовая трудоемкость ТО и ремонта автомобилей для СТО?
10. В чем разница в понятиях «капитальный» и «текущий» ремонт автомобилей?
11. Каковы требования к автомобилям, поступающим на ТО и ремонт в СТО?
12. Может ли участвовать автовладелец (клиент) на обслуживании своего автомобиля в СТО?

Практическое занятие № 4.
РАСЧЕТ ПРОГРАММЫ ТЕХНИЧЕСКИХ ВОЗДЕЙСТВИЙ
АВТОМОБИЛЕЙ И ЧИСЛА ПОСТОВ ДЛЯ ДОРОЖНОЙ СТО

Цель работы: изучить особенности выполнения технологического расчета дорожной станции технического обслуживания автомобилей.

Задание

1. Изучить особенности планирования работ для дорожной СТО.
2. Рассчитать годовой объем работ технических воздействий на автомобили и число рабочих постов.
3. Выполнить расчеты в соответствии с заданным вариантом.

Литература: [13].

Варианты заданий представлены в таблице 7.

Таблица 7 - Варианты заданий

№ варианта	Интенсивность движения, авт./сутки	№ варианта	Интенсивность движения, авт./месяц
1	650	26	19741
2	750	27	20470
3	940	28	33405
4	1020	29	29240
5	1150	30	27750
6	1240	31	31472
7	1430	32	32191
8	741	33	22450
9	952	34	21342
10	871	35	27009
11	790	36	32200
12	1140	37	38100
13	1250	38	32200
14	940	39	33800
15	870	40	23400
16	1010	41	25600
17	1050	42	37450
18	912	43	32200
19	890	44	33100
20	930	45	19800
21	1290	46	21800
22	1350	47	23900
23	1070	48	29400
24	990	49	31400
25	1120	50	32100

Примечание. Студент выбирает тот вариант задания, номер которого совпадает с двумя последними цифрами студенческого билета. Если они больше числа 50, то из них вычитается 50 и остаток составит номер варианта задания.

Общие положения

Основными предприятиями, оказывающими техническую помощь автомобилям, находящимся на маршруте, являются дорожные станции технического обслуживания. Они могут обслуживать все типы подвижного состава автомобильного транспорта вне зависимости от класса, грузоподъемности и пассажироместности.

Практически дорожные СТО имеют от 2 до 5 рабочих постов и предназначены для выполнения моечных, смазочных, крепежных и регулировочных работ, устранения мелких отказов и неисправностей, возникающих в пути.

Дорожные станции, как правило, строятся в комплексе с автозаправочными станциями. Они могут входить в состав кемпингов.

При проектировании дорожной СТО учитывают интенсивность движения автомобилей и частоту их схода.

Интенсивность движения автомобилей - это число единиц подвижного состава автомобильного транспорта, проходящих по автомобильной дороге за сутки или в среднем за один год в обоих направлениях.

Частота схода автомобилей с дороги зависит от многих причин (ТО и ремонт, заправка топливно-смазочными материалами, отдых, питание и пр.) и носит вероятностный характер.

По основным автомагистралям известны средние показатели интенсивности движения и схода по видам автомобилей (легковые, грузовые, автобусы). При этом число обслуживаемых автомобилей от суммарного схода их с дороги составляет 35 - 45 %

Примерное распределение общего числа заездов на ТО и ТР по типам автомобилей на СТО составляет, %:

грузовые	20 - 30
легковые	65 - 75
автобусы	2 - 7

Общее число заездов всех автомобилей в сутки N_c на дорожную станцию обслуживания для выполнения ТО, ТР и уборочно-моечных работ в зависимости от интенсивности движения на дорожном участке проектируемой СТО определяют по выражению:

$$N_c = \frac{N \cdot p}{100}, \quad (1)$$

где N – интенсивность движения на автомобильной дороге, авт/сут; p – частота заезда в процентах от интенсивности движения (таблица 8)

Таблица 8 - Интенсивность схода автомобилей с дороги, %

Тип подвижного состава	ТО и ТР	Уборочно-моечные работы
Легковые автомобили	4, 0	5, 5
Грузовые автомобили и автобусы	0, 4	0, 6

1. Расчет годового объема работ для дорожной СТО

По каждому типу автомобилей годовой объем работ рассчитывается по выражению:

$$T_{\Sigma} = N \cdot D_{\text{раб.д.}} \cdot t_{\text{ср}}, \quad (2)$$

где T_{Σ} – годовой объем работ СТО, чел.-ч; $D_{\text{раб.д.}}$ – число рабочих дней в году на станции, дни; $t_{\text{ср}}$ – средняя трудоемкость работ одного заезда автомобиля на станцию, чел.-ч (таблица 9).

Таблица 9 - Нормативы трудоемкостей ТО и ТР автомобилей на дорожной СТО

Тип подвижного состава	Трудоемкость на один заезд по видам работ, чел.-ч		
	ТО и ТР	Уборочно-моечные	Приёмка и выдача
Легковые (автомобили всех классов)	2,0	0,20	0,20
Автобусы и грузовые автомобили (независимо от класса, грузоподъёмности и др.)	2,8	0,25	0,30

Режим работы дорожных СТО:

- число рабочих дней в году, дни 363 или 305
- продолжительность смены работ в сутки, ч 7 или 8,2
- число смен в сутки 2

Расчетные годовые трудоемкости работ на СТО приведем в таблице 10.

Таблица 10 - Годовая трудоемкость работ на СТО

Тип подвижного состава	Трудоемкость работ по видам, чел.-ч		
	ТО и ТР	Уборочно-моечные	Приемка и выдача
Легковые автомобили			
Автобусы и грузовые автомобили			
Итого:			

Годовой объём вспомогательных работ СТО составляет 10-15 % от общей годовой трудоемкости ТО и ТР:

$$T_{\text{всп}} = (0,1 - 0,15) \cdot \sum T_{\Sigma}, \quad (3)$$

где T_{Σ} – годовой объем всех работ, выполняемых на СТО, чел.-ч.

Расчет числа постов ТО и Р автомобилей выполняют по выражению:

$$X_{\text{ТО-ТР}} = \frac{T_{\Sigma} \cdot \phi \cdot k_{\text{п}}}{D_{\text{РАБ.Д.}} \cdot T_{\text{СМ}} \cdot C \cdot P_{\text{СР}} \cdot \eta_{\text{ПП}}}, \quad (4)$$

где ϕ - коэффициент, учитывающий неравномерность поступления автомобилей на СТО (1,15); $k_{\text{п}}$ - доля постовых работ в общей годовой трудоемкости воз-

действий; $T_{см}$ продолжительность смены; C - коэффициент сменности; $P_{ср}$ - средняя численность рабочих на одном посту, чел; $\eta_{ип}$ - коэффициент полезного использования времени поста.

Число уборочно-моечных постов можно определить по выражению

$$X_{\text{умр}} = \frac{D \cdot N_{\Gamma} \cdot \phi}{T_{\text{СУТ}} \cdot N_{\text{У}}}, \quad (5)$$

где N_{Γ} – годовое поступление автомобилей на уборочно-моечные работы, ед; $N_{\text{У}}$ – производительность моечной установки, авт/ч; $T_{\text{СУТ}}$ – продолжительность работы поста в сутки, ч.

2. Пример расчета

Рассчитать годовую трудоёмкость работ дорожной СТО, если максимальная месячная интенсивность движения подвижного состава в зоне расположения станции технического обслуживания автомобилей составляет 20540 единиц.

Максимальную годовую интенсивность движения автомобилей определяем по выражению:

$$I_{\Gamma} = I_i \cdot K_i \cdot \frac{D_{\text{раб.г.}}}{D_{\text{М}}},$$

где I_i - годовая интенсивность движения автомобилей, ед; K_i - доля i -го типа автомобилей; $D_{\text{раб.г.}}$ - годовое число рабочих дней (365 дней); $D_{\text{М}}$ - календарное число дней в напряжённом месяце.

Для расчётов примем: - по легковым автомобилям $K = 0,7$;

- по автобусам и грузовым автомобилям $K = 0,3$.

Годовая интенсивность движения по типам автомобилей составят, ед.:

легковые автомобили

173974

автобусы и грузовые автомобили

74971

Результаты расчета числа сходов на техническое обслуживание сведем в таблицу 11, результаты расчета годовой трудоёмкости технических воздействий - в таблицу 12.

Таблица 11 - Годовое число схода автомобилей на разовое обслуживание

Тип автомобиля	Число сходов автомобилей по видам обслуживания		Прием и выдача
	ТО и ТР	Уборочно-моечные	
Легковые автомобили	6956	9569	16527
Автобусы и грузовые автомобили	300	450	750

Таблица 12 - Годовая трудоёмкость технических воздействий подвижного состава, чел.-ч

Тип автомобиля	ТО и ТР	Уборочно-моечные	Прием и выдача
Легковые автомобили	13912	1914	3305
Автобусы и грузовые автомобили	840	112	225
Итого:	14752	2026	3530

Общее число постов: 0,92

$$X_{\text{ТОиТР}} = \frac{14752 \cdot 1,05 \cdot 0,7}{363 \cdot 7 \cdot 2 \cdot 1}$$

= 2,96 3 поста.

По типам автомобилей.

Легковые:

$$X_{\text{ТОиТР}} = \frac{13912 \cdot 1,05 \cdot 0,7 \cdot 2,18}{365 \cdot 7 \cdot 2 \cdot 1 \cdot 0,92} = 2,18 \approx 3 \text{ поста.}$$

Автобусы и грузовые автомобили:

$$X_{\text{ТОиТР}} = \frac{840 \cdot 1,05 \cdot 0,7 \cdot 2,18}{365 \cdot 7 \cdot 2 \cdot 1 \cdot 0,92} = 0,13 \approx 1 \text{ пост.}$$

Количество уборочно-моечных постов при ручной шланговой мойке составит:

$$T_{\text{умр}} = 9569 + 450 = 10019 \text{ ед.};$$

$$X_{\text{умр}} = \frac{10019}{363 \cdot 7 \cdot 4} = 0,56 \approx 1 \text{ пост.}$$

В связи с тем, что технически грузовой и легковой автомобили не совместимы, принимаем число постов:

- для легковых автомобилей $X_{\text{л}} = 3$;
- для грузовых и автобусов $X_{\text{г}} = 1$;
- для уборочно-моечных работ $X_{\text{умр}} = 1$.

Контрольные вопросы и задания

1. Назовите виды станций технического обслуживания автомобилей. Дайте им краткую характеристику.
2. В чем заключаются особенности места размещения дорожной станции технического обслуживания?
3. Перечислите виды работ, выполняемых на дорожной СТО.
4. Как рассчитывается число рабочих постов для дорожной СТО?
5. Укажите примерное распределение работ по обслуживанию между легковыми, грузовыми автомобилями и автобусами на дорожной СТО.
6. Каков примерный режим работ дорожной СТО?
7. Назовите дорожные СТО, размещенные на автомагистрали М-7 на территории Чувашской Республики.
8. Почему рекомендуется размещать дорожные СТО вблизи городов или крупных населенных пунктов?
9. Могут ли автовладельцы близлежащих населенных пунктов воспользоваться услугами дорожной СТО?
10. Почему на дорожной СТО не выполняются работы по противокоррозионной обработке кузовов легковых автомобилей?
11. Укажите рациональное количество рабочих постов для дорожной СТОА.
12. Может ли заниматься дорожная СТОА предпродажной подготовкой ав-

томобилей?

Практическое занятие № 5. ПРОЕКТИРОВАНИЕ СТО ПРИ ИЗВЕСТНОМ КОЛИЧЕСТВЕ РАБОЧИХ ПОСТОВ

Цель работы: изучить особенности технологического проектирования СТО при известном числе рабочих постов.

Задание

1. Определить годовую трудоемкость работ технического обслуживания и текущих ремонтов автомобилей.
2. Рассчитать возможное количество обслуживаемых станцией автомобилей.
3. Рассчитать число постов ожидания.
4. Определить трудоемкость уборочно-моечных работ, противокоррозионной обработки, приемки выдачи автомобилей.
5. Рассчитать объем вспомогательных работ.
6. Составить отчет и сдать зачет.

Литература: [3, 11, 12, 13, 14, 20, 21].

Варианты заданий для выполнения работы приведены в таблице 13, особенности выбора варианта задания на выполнение работы указаны на стр.20.

Таблица 13 - Варианты заданий

Наименование исходных данных	Номера вариантов				
	1	2	3	4	5
А. количество основных рабочих постов	3	4	5	6	7
Б. Класс автомобиля: (ОМ – особо малый, М – малый, Ср средний)	ОМ	М	Ср	М	Ср
В. Среднегодовой пробег одного автомобиля, км L_r	16000	17000	12000	13000	11000

Остальные данные студент принимает самостоятельно.

Последовательность выполнения работы

Годовая трудоемкость технического обслуживания и ремонта определяется по формуле

$$X = \frac{T_{\text{ТО-ТР}} \cdot \phi \cdot k_{\text{п}}}{D_{\text{РАБ.Г}} \cdot T_{\text{СМ}} \cdot P_{\text{п}} \cdot \eta_{\text{ПИ}}},$$

где $T_{\text{то-тр}}$ – общий годовой объем работ СТО, чел.-ч (без учета вспомогательных работ), чел.-ч; ϕ - коэффициент неравномерности загрузки постов ($\phi = 1,15$); $T_{\text{см}}$ – продолжительность смены, ч; C – число смен; $P_{\text{п}}$ – среднее число рабочих на посту (для расчета можно принять $P_{\text{п}} = 0,9 \dots 1,1$); $\eta_{\text{пи}}$ - коэффициент использования рабочего времени поста ($\eta_{\text{пи}} = 0,85-0,90$); $k_{\text{п}}$ - доля постовых работ в общем объеме ($k_{\text{п}} = 0,7$).

Откуда

$$T_{\text{ТО-ТР}} = \frac{X_{\text{ТО-ТР}} \cdot D_{\text{РАБ.Г}} \cdot T_{\text{СМ}} \cdot C \cdot P \cdot \eta_{\text{ПИ}}}{\phi \cdot k_{\text{П}}}$$

Возможное количество обслуживаемых автомобилей определяется из формулы годовой трудоемкости ТО и ремонтов:

$$T_{\text{ТО-ТР}} = \frac{N_{\text{СТО}} \cdot L_{\text{Г}} \cdot t_{\text{ТО-ТР}}}{1000},$$

где $N_{\text{СТО}}$ - возможное количество обслуживаемых автомобилей, ед.; $L_{\text{Г}}$ - среднегодовой пробег одного автомобиля, км; $t_{\text{ТО-ТР}}$ - удельная трудоемкость ТО и ТР автомобиля, чел.-ч/1000 км.

Откуда

$$N_{\text{СТО}} = \frac{T_{\text{ТО-ТР}} \cdot 1000}{L_{\text{Г}} \cdot t_{\text{ТО-ТР}}}$$

Возможное количество заездов автомобиля на полнокомплектное обслуживание $n_{\text{ТО}}$ вычисляется по выражению:

$$n_{\text{ТО}} = \frac{N_{\text{СТО}} \cdot L_{\text{Г}}}{L_{\text{ТО}} \cdot k_1 \cdot k_3},$$

где $L_{\text{ТО}}$ - периодичность ТО автомобиля; k_1 - коэффициент, корректирующий периодичности ТО в зависимости от категорий эксплуатации автомобиля (для расчетов принять 3 категорию условий эксплуатации – г. Чебоксары, $k_1 = 0,8$); k_3 - коэффициент, корректирующий периодичность ТО в зависимости от природно-климатических условий местности (г. Чебоксары расположен в умеренной климатической зоне, $k_3 = 1,0$).

Определяют число постов ожидания. Расчет выполняют по выражениям:

$$X_{\text{ОЖ}} = (0,25 - 0,5) \cdot X_{\text{ТО-ТР}},$$

где $X_{\text{ОЖ}}$ – общее число постов ожидания (автомобиле-мест).

Годовой объем уборочно-моечных работ:

$$T_{\text{УМП}} = N_{\text{ЗУМП}} \cdot t_{\text{УМП}},$$

где $T_{\text{УМП}}$ - годовой объем уборочно-моечных работ, чел.-ч; $N_{\text{ЗУМП}}$ – число заездов автомобилей на уборочно-моечные работы; $t_{\text{УМП}}$ – средняя трудоемкость уборочно-моечных работ на 1 заезд, чел.-ч.

При этом

$$N_{\text{ЗУМП}} = N_{\text{СТО}} \cdot \frac{N_{\text{СТО}} \cdot L_{\text{Г}}}{n_{\text{ТО}} \cdot (800 - 1200)}$$

Тогда трудоемкость уборочно-моечных работ определяется по выражению:

$$T_{\text{УМП}} = N_{\text{СТО}} \cdot \left(\frac{L_{\text{Г}}}{800 - 1200} \right) \cdot \frac{1}{t_{\text{УМП}}}$$

Годовой объем по противокоррозионной обработке кузовов автомобилей:

$$T_{\text{ПК}} = N_{\text{ЗПК}} \cdot t_{\text{ПК}},$$

где $N_{зпк}$ - число заездов автомобилей в год на противокоррозионную обработку кузова, ед; $t_{пк}$ - трудоемкость разовой обработки кузова, чел.-ч.

Периодичность противокоррозионной обработки кузова составляет один раз в два или три года. Тогда годовое количество заездов на противокоррозионную обработку кузова будет:

$$N_{зпк} = N_{СТО} \cdot (0,5 - 0,33);$$
$$T_{пк} = N_{СТО} \cdot (0,5 - 0,33) \cdot t_{пк}.$$

Годовой объем работ по приемке и выдаче автомобилей определяют из выражения:

$$T_{пв} = (N_{СТОА} \cdot n_{ТО} + N_{зпк}) \cdot t_{пв},$$

где $T_{пв}$ - годовой объем работ по приемке и выдаче автомобилей, чел.-ч; $t_{пв}$ - удельная трудоемкость приемки и выдачи одного автомобиля, чел.-ч.

Объем вспомогательных работ составляет 10 - 15% от общего объема работ:

$$T_{всп} = (0,1 - 0,15) \cdot \sum T_{г} = (0,1 - 0,15) \cdot (T_{ТО-ТР} + T_{УМР} + T_{пк} + T_{пв} + T_{пп}),$$

где $T_{всп}$ - годовой объем вспомогательных работ, чел.-ч.

Годовую трудоемкость определяют по формуле:

$$\sum T_{г} = T_{ТО-ТР} + T_{УМР} + T_{пк} + T_{пв} + T_{пп} + T_{всп},$$

где $\sum T_{г}$ - годовая трудоемкость всех работ, выполняемых на СТО.

Контрольные вопросы и задания

1. Раскройте сущность понятия «рабочий пост».
2. Может ли быть на рабочем посту несколько рабочих мест? Если да, то почему?
3. Как определяется возможное число постов ожидания?
4. Укажите возможную численность рабочих на одном посту.
5. Является ли обязательной операцией противокоррозионная обработка днища кузовов легковых автомобилей при ТО и ремонте на СТО?
6. Дайте характеристику защитных составов, применяемым при противокоррозионной обработке легковых автомобилей.
7. Является ли уборочно-моечная работа обязательной операцией перед постановкой машины на ТО и ремонт?
8. В чем разница в понятиях «обезличенный» и «необезличенный» ремонт агрегата, узла или автомобиля в целом?

Практическое занятие № 6. РАСЧЕТ ПРОИЗВОДСТВЕННЫХ УЧАСТКОВ

Цель работы: изучить методику формирования производственных участков ТО и ремонта и численности рабочих по видам и местам выполнения работ.

Задание

1. Распределить годовые объемы работ по видам и местам выполнения.
2. Рассчитать численность производственных рабочих (технологических и штатных).
3. Рассчитать численность вспомогательных рабочих.
4. Составить отчет и сдать зачет.

Примечание. Исходными данными являются результаты выполнения работы «Расчет производственной программы технического обслуживания и ремонта автомобилей на СТО».

Литература: [20, 8, 12, 13, 14, 15, 16, 17].

1. Распределение годовых объёмов работ по видам и месту выполнения

ТО и Р автомобилей на предприятиях автосервиса производятся на базе новых или восстановленных деталей, механизмов и узлов. Поэтому основные работы по ТО и ТР выполняются на рабочих постах, которые могут размещаться в отдельных производственных помещениях. К ним относятся уборочно-моечные, кузовные, окрасочные и противокоррозионные участки, а также участки ТО и Р и т.д.

Электротехнические работы, ремонт приборов, системы питания, снятых с автомобиля, шиномонтажные операции, ремонт камер и аккумуляторов и т.п., выполняются как в зоне рабочих постов, так и в специализированных помещениях. В общем виде ремонт и обслуживание автомобилей подразделяется на отдельные виды работ и по месту их выполнения. Для выбора, распределения объёмов работ проектируемой СТО определяют предварительно число рабочих постов, используя следующие выражение:

$$X_{\text{ТО-ТР}} = \frac{T_{\text{ТО-ТР}} \cdot \phi \cdot k_{\text{П}}}{D_{\text{РАБ.Г}} \cdot T_{\text{СМ}} \cdot C \cdot P_{\text{СР}} \cdot \eta_{\text{ИП}}},$$

где $T_{\text{ТО-ТР}}$ – общий годовой объем работ СТО (без учета вспомогательных работ), чел.-ч; $\phi = 1,15$ – коэффициент неравномерности загрузки постов; $k_{\text{П}} = 0,7$ - доля постовых работ в общей годовой трудоёмкости воздействий; $T_{\text{СМ}}$ - продолжительность смены; C - число смен; $P_{\text{СР}}$ - средняя численность рабочих по одному посту (для расчета можно принять $P_{\text{СР}} = 0,9-1,0$ чел); $\eta_{\text{ИП}}$ - коэффициент полезного использования времени поста (0,85-0,90).

Распределение годового объема работ по ТО и ТР по видам и месту выполнения в зависимости от числа рабочих постов может быть принято по данным таблицы 14.

Таблица 14 - Примерное распределение объемов работ ТО и ТР по видам и месту их выполнения на СТО, %

№ п/п	Вид работ	Распределение объема работ в зависимости от числа рабочих постов					Распределение объема работ по месту их выполнения	
		до 5	6...10	11...20	21...30	Свыше 30	На рабочих постах	На производственных участках
1.	Диагностические	6	5	4	4	3	100	-
2.	ТО в полном объеме	35	25	15	10	6	100	-
3.	Смазочные	5	4	3	2	2	100	-
4.	Регулировка по установке углов управляемых колес	10	5	4	4	3	100	-
5.	Ремонт и регулировка тормозов	10	5	3	3	2	100	-
6.	Электротехнические	5	5	4	4	3	80	20
7.	По приборам системы питания	5	5	4	4	3	70	30
8.	Аккумуляторные	1	2	2	2	2	10	90
9.	Шиномонтажные	7	5	2	1	1	30	70
10.	Ремонт агрегатов, систем и узлов	16	10	8	8	8	50	50
11.	Кузовные и арматурные (жестяницкие, сварочные)	-	10	25	28	35	75	25
12.	Окрасочные	-	10	16	20	25	100	-
13.	Обойные	-	1	3	3	2	50	50
14.	Слесарно-механические	-	8	7	7	5	-	100

Результаты расчетов сводят в таблицу 15.

Таблица 15 - Распределение годового объема работ по ТО и ТР по видам и месту выполнения

№ п/п	Виды работ	Распределение объема работ ТО и ТР по месту выполнения		Распределение объема работ по ТО и ТР по месту их выполнения			
		%	чел.ч	на рабочих постах		на произв. участках	
				%	чел.ч	%	чел.ч
1.	Диагностические						
2.	ТО в полном объеме						
3.	Смазочные						
4.	Регулировка по установке углов управляемых колес						
5.	Ремонт и регулировка тормозов						
6.	Электротехнические						
7.	По приборам системы питания						
8.	Аккумуляторные						
9.	Шиномонтажные						
10.	Ремонт агрегатов, систем и узлов						
11.	Кузовные и арматурные (жестяницкие, сварочные)						
12.	Окрасочные						
13.	Обойные						
14.	Слесарно-механические						

2. Расчет численности рабочих

Технологически необходимое (явочное) число производственных рабочих P_T и штатное $P_{шт}$ – определяют по выражениям:

$$P_T = T_T / \Phi_T; P_{шт} = T_T / \Phi_{шт},$$

где Φ_T , и $\Phi_{шт}$ - соответственно годовой фонд времени технологически необходимого и штатного рабочего при односменной работе.

Для практических расчётов применяют $\Phi_T = 2070$ ч, для производства с нормальными условиями труда, $\Phi_T = 1830$ ч для профессий с вредными условиями труда, $\Phi_{шт} = 1820$ ч, для всех профессий, кроме маляров ($\Phi_{шт} = 1610$ ч).

Результаты сводных расчетов сводят в таблицу 16, а по видам и местам выполнения ТО и ТР в таблицу 17.

Таблица 16 - Результаты расчета общей численности производственных рабочих СТО

Виды работ	Годовой объем работ (из табл.6)	Численность технолог. рабочих P_T		Численность штатных рабочих $P_{шт}$	
		расчетная	принятая	расчетная	принятая
ТО-ТР					
УМР					
Приемка и выдача					
Противокоррозион. обработка					
Предпродажная подготовка					
Итого					

Таблица 17 - Результаты расчета численности производственных рабочих ТО и ТР по видам работ и месту выполнения

№	Виды работ	Объем работ выполн., чел.-ч		Численность производств. рабочих, чел									
		На рабочих постах	На производств. участках	На рабочих постах				На производств. участках					
				P_T		$P_{шт}$		P_T		$P_{шт}$			
расч	прин	расч	прин	расч	прин	расч	прин	расч	прин				
1.	Диагностические												
2.	ТО в полном объеме												
3.	Смазочные												
4.	Регулировка управляемых колес												
5.	Ремонт и регулировка тормозов												
6.	Электротехнические												
7.	По приборам системы питания												
8.	Аккумуляторные												
9.	Шиномонтажные												
10.	Ремонт агрегатов, систем и узлов												
11.	Кузовные и арматурные												
12.	Окрасочные												
13.	Обойные												
14.	Слесарно-механические												

Примечание. Расчетные числа округлять только до сотого знака.

Численность вспомогательных рабочих:

$$P_T = T_{всп}/\Phi_T; P_{шт} = T_{всп}/\Phi_{шт}.$$

Результаты расчета численности производственных рабочих ТО и ТР по видам работ и месту выполнения сводят в специальную таблицу (таблица 17).

Анализируя полученные результаты расчетов необходимо устанавливать количество постов и производственных участков так, чтобы в них было целое или кратное к 0,5 (0,25; 0,75) число рабочих. При этом допускается:

- объединение участков и постов, где выполняются однородные работы (аккумуляторные с электротехническим, диагностические и смазочные с ТО в полном объеме, окрасочные и окрасочные и т.п.):

- при незначительном объеме работ на производственных участках их можно передавать на рабочие посты, предусмотрев оснащение их соответствующим оборудованием и т.п.

Результаты формирования рабочих постов и производственных участков сводят в таблицу 18.

Таблица 18 - Результаты формирования рабочих постов и производственных участков

Наименование работ	Объединяемые номера работ	Объем работ чел.-ч	Численность рабочих, чел.	
			P_T	$P_{шт}$
Рабочие посты				
ТО в полном объеме				
Диагностические				
.....				
Производственные участки				
Электротехнический				
.....				
Итого:				

Контрольные вопросы и задания

1. Как производится распределение работ ТО и ТР по видам и местам их выполнения?
2. Каковы принципы объединения отдельных видов работ при формировании производственных участков.
3. Как рассчитывается численность рабочих производственных участков?
4. Как понимается «штатный» и «технологический» рабочий?
5. Можно ли на рабочем посту планировать численность рабочих меньше одного человека?

Практическое занятие № 7.
РАСЧЕТ И ПРОЕКТИРОВАНИЕ ПРОИЗВОДСТВЕННОГО УЧАСТКА
АВТОТРАНСПОРТНЫХ ПРЕДПРИЯТИЙ И СТАНЦИЙ
ТЕХНИЧЕСКОГО ОБСЛУЖИВАНИЯ ЛЕГКОВЫХ АВТОМОБИЛЕЙ

Цель работы: научить студентов технологическому проектированию производственных участков автотранспортных предприятий и станций технического обслуживания.

Задание

1. Для заданного участка составить исходные данные.
2. Рассчитать численность производственных рабочих для заданного производственного участка.
3. Составить перечень потребного технологического оборудования и организационной оснастки с расчетом их потребных площадей, занимаемых по габаритным размерам в плане. Расчеты занести в таблицу 19 (форма приведена ниже).

Таблица 19 - Перечень потребного оборудования проектируемого участка.

№ п/п	Наименование оборудования, марка, тип, модель	Краткая техническая характеристика	Количество	Площадь по габаритным размерам в плане, м ²	
				одного	всего

4. Рассчитать потребную площадь участка:
 - а) по норме удельной площади в расчете на рабочих;
 - б) по сумме площадей, занимаемых оборудованием по их габаритным размерам;
 - в) сравнить полученные данные и принять рациональный вариант;
 - г) подобрать размеры участка с учетом принятой строительной сетки колон.
5. На формате А4 или А3 представить проект производственного участка. На нем привести: описание технологического процесса на участке, экспликацию оборудования, технико-экономические показатели проекта.
6. Оформить отчет по работе и сдать зачет.

Примечания: 1. Задание индивидуальное.

2. Перечень основного оборудования участка приведены в приложение 1 и 2.

Литература: [6,13,16,17,24].

Таблица 20 - Варианты заданий

№ Вариан- та А	Наименование производственного участка СТО	Годовая трудоемкость работ, чел.-ч				
		1	2	3	4	5
1	Аккумуляторный участок	3600	4800	7200	9000	1790
2	Электротехнический участок	4800	7200	9100	1800	3610
3	Участок топливной аппаратуры (дизель)	7200	9100	1820	3610	1800
4	Шиноремонтный участок	9100	1820	3610	1800	7300
5	Вулканизационный участок	1860	3540	7150	9850	10800
6	Медницкий участок	10750	9000	7200	3640	1820
7	Обойный участок	9100	7260	3700	1910	10550
8	Малярный участок	7260	3700	1930	10620	7230
9	Кузнечный участок	3700	1930	10620	7230	10420
10	Кузовной участок	1925	10620	7230	10430	9100

Примечание. Задание выдается по шифру. Например А-4, Б-2, что означает шиноремонтный участок, годовая трудоемкость работ – 1820 чел.-ч.

Пример составления исходных данных

1. Вариант задания – А-4, Б-2.
2. Наименование участка – шиноремонтный.
3. Вид выполняемых работ – вулканизация изделий из резины, латексов, резиновых клеев и асбеста на вулканизационном оборудовании, восстановление шин и резино-технических изделий легковых автомобилей.
4. Производственная площадь, м² – по расчету.
5. Сменность работ – принимается.
6. Вид технологического процесса – типовой.
7. Характер процесса – маршрутно-перационный.
8. Вид системы управления – неавтоматизированный, при наличии централизованной системы управления.
9. Коэффициент сменности работы оборудования – рассчитывается.
10. Условия труда на участке – должны соответствовать санитарным нормам, психофизиологическим и эстетическим требованиям, требованиям охраны труда и экологии.

Контрольные вопросы и задания

1. Что такое производственный участок?
2. Какими методами рассчитываются площади производственных участков?
3. Что такое годовой фонд времени рабочего?
4. Как определяется годовой фонд рабочего времени поста?
5. Перечислите основные виды работ, производимые на СТО
6. Что такое вспомогательный пост и какие операции на них выполняются?
7. Что такое автомобиле-место ожидания?
8. Определение потребности в технологическом оборудовании.
9. Что такое коэффициент плотности расстановки оборудования?
10. Перечислите все производственные участки СТО.

Практическое занятие № 8. РАСЧЕТ ПЛОЩАДЕЙ ПРОИЗВОДСТВЕННО-СКЛАДСКИХ ПОМЕЩЕНИЙ СТО

Цель работы: получить навыки расчета площадей производственно-складских помещений.

Задание

1. По результатам расчетов предыдущих работ определить число постов по производственным участкам.
2. Уточнить составы помещений и определить их площади по удельным нормативам в расчете на рабочих.
3. Рассчитать площади всех помещений, открытых площадок и площадь территории СТО.
4. Оформить отчет и сдать зачет.

Литература: [12,13,14,15,18,19,21,22,24].

1. Расчет числа постов

Посты по своему технологическому назначению подразделяются на рабочие и вспомогательные.

Рабочие посты это автомобиле-места, оснащенные соответствующим технологическим оборудованием и предназначенные для технического воздействия на автомобиль, поддержания и восстановления его технически исправного состояния и внешнего вида. Уточняется состав рабочих постов, а также производственные участки по суммарным трудоёмкостям и численности рабочих.

Число рабочих постов для выполнения уборочно-моечных работ при наличии механизированной установки:

$$X_{\text{УМР}} = \frac{N_{\text{СТО}} \cdot d + N_{\text{ЗУМР}}}{D_{\text{РАБ.Г}} \cdot T_{\text{ОБ}} \cdot \eta_{\text{П}}} \cdot \phi,$$
$$N_{\text{У}}$$

где ϕ - коэффициент неравномерности поступления автомобилей на посты мойки ($\phi = 1,15$); $N_{\text{У}}$ - производительность моечной установки, авт./ч (производительность установки М-130 и М-152 – 60-90 авт./ч); $T_{\text{об}}$ - суточная продолжительность работы участка, ч; $\eta_{\text{п}}$ - коэффициент использования рабочего времени поста (0,85-0,90).

Число постов по противокоррозионной обработке кузова:

$$X = \frac{T_{\text{ПК}} \cdot \phi}{D_{\text{РАБ.Г}} \cdot T_{\text{СМ}} \cdot C \cdot P_{\text{П}} \cdot \eta_{\text{П}}},$$

где ϕ – коэффициент неравномерности поступления автомобилей на посты обработки кузова; $P_{\text{п}} = 0,9-1,1$ – число рабочих на одном посту, чел.

Число постов приемки и выдачи вычисляется по вышеприведенной формуле ($\phi = 1,15$), а число вспомогательных постов на окрасочном участке принимается из расчета 2-4 вспомогательных постов на один пост покраски:

$$X_{окр}^{вс} = (2 - 4) \cdot X_{окр}$$

Количество автомобиле-мест ожидания постановки автомобиля на пост ТО и ТР определяется из расчета 0,5 автомобиле мест на один рабочий пост:

$$X_{то-тр}^{ож} = 0,5 \cdot X_{то-тр}$$

При этом половина места ожидания может размещаться в закрытом помещении и вторая половина на открытой площади.

Автомобиле-места хранения предусматриваются для:

- готовых к выдаче автомобилей;
- продаваемых автомобилей на открытой стоянке магазина и для демонстрации различных моделей в закрытом помещении.

Число автомобиле-мест для готовых к выдаче автомобилей:

$$X_{гот} = \frac{(N_{сто} \cdot n_{мо} + N_{нк}) \cdot T_{пр}}{D_{раб.г} \cdot T_в}$$

где $T_{пр} = 4$ ч - среднее время пребывания автомобиля на СТО после его обслуживания до выдачи владельцу; $T_в$ - продолжительность работы участка выдачи автомобиля в сутки.

При этом половину автомобиле мест предусматривают в помещении СТО, а остальные на открытой площадке.

Число автомобиле-мест на открытой стоянке магазина:

$$X_{огк} = \frac{N_n \cdot D_з}{D_{раб.г}}$$

где $D_з$ – число дней запаса, ($D_з = 15$ дней).

Для демонстрации новых автомобилей в помещении магазина предусматривают не менее трех автомобиле-мест.

Все расчеты сводят в таблицу 21.

Таблица 21 - Распределение рабочих постов и производственных участков по видам и местам воздействий

Наименование постов и производственных участков	Число постов			Число рабочих на производственных участках, чел
	Всего	В том числе		
		В помещении	На открытой площади	
Рабочие посты				
ТО в полном объеме				
Производственный участки				
Электротехнический				

2. Определение состава и площадей помещений

Площади СТО по своему функциональному назначению подразделяются на:

- зоны постовых работ и производственных участков;
- складские;
- технические помещения (компрессорная, трансформаторная, электрощитовая, водомерный узел, тепловой пункт и т.п.);
- административно-бытовые (офисные помещения, гардероб, душевые и т.п.);
- помещения для обслуживания клиентов (клиентское, бар, кафе), помещения для продажи запчастей и автопринадлежностей, туалет и т.п.;
- магазин для продажи автомобилей и агрегатов (салон-выставка продаваемых автомобилей, зоны хранения и т.п.).

Площади зон ТО и Р, вспомогательных постов, автомобиле-мест ожидания и хранения определяются следующим образом:

$$F_n = f_a \cdot X_n \cdot K_n,$$

где f_a - площадь, занимаемая автомобилем в плане по габаритным размерам, м²; K_n - коэффициент плотности расстановки автомобилей (при одностороннем расположении постов $K_n = 6-7$, при двусторонней расстановке $K_n = 4-5$); X_n - число постов.

Ориентировочно площадь производственных участков можно определить по количеству работающих в наиболее напряженную смену:

$$F_{уч} = f_1 + f_2 \cdot (P_T - 1),$$

где $F_{уч}$ - площадь производственного участка, м²; f_1 - удельная площадь на первого работающего, м²; f_2 - то же на каждого последующего работающего, м²; P_T - число технологически необходимых рабочих, чел.

Описанный метод - очень приближенный и значительно снижает потребную площадь, особенно на небольших СТО. В малочисленных отделениях и участках при незначительной численности рабочих число рабочих мест и оборудования может не меняться, так как один рабочий может обслуживать несколько рабочих мест.

Значения f_1 и f_2 приведены в таблице 22.

Площадь технических помещений может быть принята из расчета 5-10 %, а складских 7-10 % от площади производственных помещений.

$$F_{ск} = (0,07 - 0,1) \cdot F_{пр},$$

$$F_{тех} = (0,05 - 0,1) \cdot F_{пр}.$$

Тогда площадь производственно-складских помещений (закрытых помещений) составит:

$$F_{пр.с} = F_{пр} + F_{ск} + F_{тех} + F_{птс} + F_{быт},$$

где $F_{быт}$ - площадь бытовых помещений, м²; $F_{птс}$ - площадь производственно-технической службы, м².

Численность персонала производственно-технической службы составляет 8-12 % от списочного количества основных и вспомогательных рабочих.

Их распределение, %:

- технический отдел	30
- отдел технического контроля	20
- отдел главного механика	15

Таблица 22 - Удельная площадь производственных участков на одного работающего

Участок	Площадь, м ² /чел	
	f_1	f_2
Агрегатный	22	14
Слесарно-механический	18	12
Электротехнический	15	9
Ремонт приборов системы питания	14	8
Аккумуляторный	21	15
Шиномонтажный	18	15
Вулканизационный	12	6
Кузнечно-рессорный	21	5
Медницкий	15	9
Сварочный	15	9
Жестяницкий	18	12
Окрасочный	12	6
Обойный	18	5

Площади кабинетов производственно-технической службы рассчитывают по удельной норме на одного служащего (4 м²/чел.).

Площади бытовых помещений рассчитывают по следующим нормативам:

– гардеробные для производственной зоны с закрытым способом хранения одежды в индивидуальном шкафчике, коэффициент плотности расстановки $K_{\text{п}} = 3,5$;

– душевые комнаты в количестве 1 душ на 10 человек. Площадь занимаемая 1 душевой с раздевалкой 2 м², коэффициент плотности расстановки $K_{\text{п}} = 2$;

– 1 умывальник на 15 человек, площадь 1 умывальника 0,8 м² и коэффициент плотности расстановки $K_{\text{п}} = 2$;

– туалеты планируют отдельно для мужчин и женщин. Количество кабин с унитазом принимают из расчета одна кабина на 30 мужчин или 15 женщин, работающих в наиболее многочисленной смене. Площадь пола туалета принимается 2

м² в расчете на одну кабину с коэффициентом плотности расстановки $K_{\text{п}} = 3$;

– площадь курительных комнат принимается из расчета 0,04 м² на одного рабочего в наиболее многочисленной смене.

Площадь административно-бытовых помещений рассчитывают по штатному расписанию управленческого аппарата. Общая схема управления включает:

- начальник СТО 1 чел.;
- старший (главный) инженер 1 чел.;
- бухгалтер 1 чел.;
- инженер по кадрам (инженер по ТО) 1 чел.

Примечание. При расчете площадей помещений можно воспользоваться укрупненными нормативами, приведенными в таблице 23.

Таблица 23 - Укрупненные нормативы для расчета площадей помещений СТО

Наименование	Площадь
Общий ремонт	4×6 м для легковых и легких грузовиков, 4,4×8,5 м для средних
Мойка	4,5×7,5 м для ручной, 6×10 м для автоматизированной
Диагностика	4,5×11,5 м для легковых, 5×16,5 м для легких и средних грузовиков
Кузовной цех	4×7 м для кузовных работ, 8×10 м для поста с растяжками, уточняется на месте
Малярный цех	4×7 м для ошкуривания и шпатлевки, 6,5×7 м для окрасочной камеры
Парковка	×5,5 5,5м для легковых и микроавтобусов, 3 8 м для средних грузовых.
Проезды	× Проезды – 6 9 м при 90 градусных заездах в посты 6 6 м при 90 градусных заездах в боксы, 5,5 м ² при 60 градусных заездах, 8 м ² для средних грузовиков при 90 градусных заездах в парковку
Цех агрегатного ремонта	20 м ²
Электроцех	4 м ²
Компрессорная	3 м ²
Бойлерная	4 м ²
Инструментальная	5 м ²
Помещение для хранения гарантийных дефектных деталей	10 м ²
Столовая	10 м ² на одного, но не менее 10 м ² + дополнительная площадь на кухни не менее 5 м ²
Раздевалка со шкафчиками	0,8 м ² на сотрудника
Душевая	0,6 м ² на каждого человека + 1,2 м ² на душевую кабину (1 душ на 10 человек, коэффициент плотности расстановки $K_{п} = 2$)
Туалеты (отдельно для клиентов в демонстративном зале или рядом, для служащих и рабочих недалеко от их рабочих мест)	1 кабина на 30 мужчин или 15 женщин. Площадь пола 2 м ² на одну кабину с $K_{п} = 3$
Умывальники	1 на 15 человек с площадью на 1 умывальник 0,8 м ² с $K_{п} = 2$
Курительные комнаты	0,04 м ² на одного работающего
Склад запчастей	16-21 % от всех площадей. В том числе: 85 % площади для запчастей, 10 % площади для торгового зала, 5 % офисные помещения
Помещения для сбора мусора	10 м ²

Площадь открытых площадок рассчитывается выражением:

$$F_{оп} = f_a \cdot X_{xp} \cdot K_{п},$$

где $F_{оп}$ - площадь открытых площадок, м²; X_{xp} – число машино-мест хранения и машино-мест ожидания; $K_{п} = 2,5$ – коэффициент плотности расстановки машино-мест.

3.

Площадь территории СТО

Потребность площади территории определяется из выражения:

$$F_{тер} = \frac{F_{пр.с} + F_{адм} + F_{оп}}{k_3},$$

где $F_{тер}$ - площади территории СТО, га; $F_{пр.с}$ - площадь застройки производственно-складских зданий, m^2 ; $F_{адм}$ - площадь застройки административно-бытовых зданий, m^2 ; $F_{оп}$ - площадь открытых площадок для хранения подвижного состава, m^2 ; $k_3 = 0,25-0,30$ - плотность застройки территории.

Контрольные вопросы и задания

1. Раскройте сущность понятия «рабочий пост».
2. В чем заключается разница между понятиями «рабочий пост» и «рабочее место»?
3. Может ли быть несколько рабочих мест на одном рабочем посту?
4. Что положено в основу расчета числа моечных постов?
5. Как рассчитываются число вспомогательных постов на окрасочном участке и автомобиле-мест ожидания постановки автомобилей на ТО и ремонта?
6. Перечислите наименования возможных производственных участков СТО.
7. Как рассчитываются площади открытых площадок и территории СТО?
8. Площади производственных участков не удовлетворяют требованиям своевременности оказания услуг. Здания в основном одноэтажные и разблокированные. Ваши предложения по реконструкции производственно-технической базы СТО.
9. Какова последовательность строительства объектов СТО при наличии ограниченного финансирования?
10. Какие виды банковских кредитов вы знаете? Сроки их погашения и ориентировочная годовая процентная ставка.
11. Как вы понимаете выражения «коэффициент плотности расстановки оборудования» и «коэффициент плотности расстановки автомобилей»?

Практическое занятие № 9. РАСЧЕТ ОРГАНИЗАЦИОННОЙ ОСНАСТКИ СКЛАДОВ ПРОИЗВОДСТВЕННОГО КОРПУСА

Цель работы: привить навыки расчета потребности стеллажей и емкостей складов производственного корпуса таксомоторных и грузовых АТП.

Задание

1. Рассчитать площади складских помещений по двум методам:
по норме удельной площади на 10 единиц подвижного состава;
по площади, занимаемой оборудованием для хранения эксплуатационных материалов. Составить список организационной оснастки. Начертить схему склада.

2. Сравнить полученные результаты.

3. Оформить отчет и сдать зачет.

Исходные данные для расчета площадей складских помещений принять из таблицы 24.

Таблица 24 – Исходные данные

А. Номер варианта	Марка автомобиля	Количество автомобилей, единиц	Б. Среднесуточный пробег одного автомобиля, км			В. Коэффициент технической готовности автомобилей или выпуска на линию		
			1	2	3	1	2	3
АТП легковых автомобилей								
1	ВАЗ-2109	125	210	197	187	0,75	0,78	0,82
2	ВАЗ-2121	113	195	188	232	0,90	0,88	0,79
3	УАЗ-31512	133	215	219	235	0,84	0,91	0,95
4	ГАЗ-3102	97	220	232	227	0,85	0,86	0,84
Грузовые автотранспортные предприятия								
1	ГАЗ-3307	108	135	207	105	0,70	0,80	0,85
2	ЗИЛ-431410	103	210	205	154	0,71	0,81	0,84
3	ЗИЛ-431510	97	155	175	165	0,72	0,82	0,83
4	ЗИЛ-133Г	82	193	185	168	0,73	0,83	0,82
5	МАЗ-53371	201	207	193	199	0,74	0,84	0,81
6	КамАЗ-5320	182	182	207	175	0,75	0,85	0,80
7	Урал-4320	109	175	198	135	0,76	0,87	0,79
8	ЗИЛ-ММЗ-4413	103	109	175	180	0,77	0,88	0,90
9	МАЗ-64229	78	208	191	195	0,78	0,86	0,90
10	КрАЗ	105	198	201	188	0,79	0,88	0,92

Примечание: Преподаватель выдает задание каждому студенту индивидуально. Например, А1-В2-В3, что означает: вариант 1, автомобиль ВАЗ-2109, количество 125, среднесуточный пробег 197 км, коэффициент технической готовности 0,82.

Литература: [3,6,7,9,12,13,22,23].

Примечания. 1. До начала выполнения работы изучить общее устройство заданного автомобиля и его краткую характеристику, ознакомиться с габаритными размерами.

2. Кислород и ацетилен в баллонах хранятся в отдельном присторое к производственному корпусу, имеющему дверь к доступу баллонов.

3. Моторное топливо запрещено хранить в производственном корпусе и на участках.

4. Резину хранить на складах, размещенных на втором этаже, а масла – в полуподвальном помещении. Дни запаса последних рассчитываются не более чем на 10 суток.

Последовательность выполнения работы

Выписать из литературных источников краткую техническую характеристику заданной марки автомобиля и занести в таблицу 25.

Таблица 25 - Краткая техническая характеристика автомобиля

Марка автомобиля	
Снаряженная масса, кг	
Число колес без запасного, шт	
Наружный диаметр и ширина шины Д*в, м	

1. Для определения площади складов используется два метода расчета: по удельной площади складских помещений на 10 единиц подвижного состава и по площади, занимаемой оборудованием для хранения запаса эксплуатационных материалов, запасных частей, агрегатов, материалов и по коэффициенту плотности расстановки оборудования.

По своему назначению складские помещения могут использоваться для хранения:

- автомобильного топлива и смазочных материалов;
- автомобильных шин;
- лакокрасочных материалов;
- металлов, агрегатов, деталей и узлов;
- пиломатериалов;
- инструмента;
- кислорода и ацетилена в баллонах;
- прочих эксплуатационных материалов;
- автомобилей, агрегатов и узлов, деталей и шин, подлежащих списанию, капитальному ремонту и восстановлению;
- отработавших смазочных материалов, подлежащих регенерации и других ценностей.

При расчете площадей складов по удельной площади на 10 единиц подвижного состава учитываются следующие коэффициенты: $K_1^{(c)}$ – среднесуточный пробег подвижного состава; $K_2^{(c)}$ – списочное число технологически совместимого подвижного состава; $K_3^{(c)}$ – тип подвижного состава; $K_4^{(c)}$ – высота складирования, м; $K_5^{(c)}$ – категория условий эксплуатации.

Площадь склада:

$$F_{СК} = 0,1 \cdot A_{и} \cdot f_y \cdot K_1^c \cdot K_2^c \cdot K_3^c \cdot K_4^c \cdot K_5^c,$$

где $F_{СК}$ – площадь склада, м²; $A_{и}$ – списочное число технологически совместимого подвижного состава; f_y – удельная площадь данного вида склада на 10 единиц подвижного состава, м².

Удельные площади складских помещений на 10 единиц подвижного состава приведены в таблице 26.

Таблица 26 - Удельные площади складских помещений на 10 единиц подвижного состава, м²

Складские помещения и сооружения по предметной специализации	Удельные площади на 10 ед. подвижного состава, м ² для			
	легковых автомобилей	автобусов	грузовых автомобилей	прицепов и полуприцепов
Запасные части, детали, эксплуатационные материалы	2,0	4,4	4,0	1,0
Двигатели, агрегаты и узлы	1,5	3,0	2,5	-
Смазочные материалы	1,5	1,8	1,6	0,3
Лакокрасочные материалы	0,4	0,6	0,5	0,2
Инструменты	0,1	0,15	0,15	0,05
Кислород и ацетилен в баллонах	0,15	0,2	0,15	0,1
Пиломатериалы	-	-	0,3	0,2
Металл, металлолом, ценный утиль	0,2	0,3	0,25	0,15
Автомобильные шины (новые, отремонтированные и подлежащие восстановлению)	1,6	2,6	2,4	1,2
Подлежащие списанию автомобили, агрегаты (на открытой площадке)	4,0	7,0	6,0	2,0
Помещение для промежуточного хранения запасных частей и материалов (участок комплектации и подготовки производства)	0,4	0,9	0,8	0,2
Порожние дегазированные баллоны (для газобаллонных автомобилей)	0,2	0,25	0,25	-

Значение K_1^c для различных среднесуточных пробегов подвижного состава принимаем из таблицы 27.

Таблица 27 - Значение K_1^c для различных среднесуточных пробегов подвижного состава

L_{cc}	K_1^c	L_{cc}	K_1^c
100	0,8	250	1,0
150	0,85	300	1,15
200	0,9	350	1,25

Значение K_2^c в зависимости от списочного числа технологически совместимого подвижного состава приведены в таблице 28.

Таблица 28 - Значение K_2^c в зависимости от списочного числа технологически совместимого подвижного состава

A_n	K_2^c	A_n	K_2^c
До 50	1,4	Свыше 200 до 300	1,0
Свыше 50 до 100	1,2	Свыше 300 до 400	0,95
Свыше 100 до 150	1,15	Свыше 400 до 500	0,90
Свыше 150 до 200	1,1	Свыше 500 до 600	0,87

Примечание. A_n – количество автомобилей на предприятии, ед.

Значение коэффициента K_3^c в зависимости от типа подвижного состава приведены в таблице 29.

Таблица 29 - Значение коэффициента K_3^c в зависимости от типа подвижного состава

Тип подвижного состава	K_3^c
Легковые автомобили по классам:	
особо малого	0,6
малого	0,7
среднего	1,0
Автобусы по классам:	
особо малого	0,4
малого	0,6
среднего	0,8
большого	1,0
особо большого	1,4
Грузовые автомобили, грузоподъемностью, т:	
до 1	0,5
свыше 1 до 3	0,6
свыше 3 до 5	0,8
свыше 5 до 8	1,0
свыше 8	1,3
Полуприцепы грузоподъемностью, т	
до 14	1,1
свыше 20	1,5
Прицепы и полуприцепы тяжеловозы грузоподъемностью свыше 22	1,5

Значение коэффициента K_4^c в зависимости от высота складирования, приведены в таблице 30.

Таблица 30 - Значение коэффициента K_4^c в зависимости от высота складирования

Высота складирования, м	K_4^c	Высота складирования, м	K_4^c
3,0	1,6	5,4	0,9
3,6	1,35	6,0	0,8
4,2	1,15	6,6	0,73
4,8	1,0	7,2	0,67

Значение коэффициента K_5^c в зависимости от категории условий эксплуатации, приведены в таблице 31.

Таблица 31 - Значение коэффициента K_5^c в зависимости от категории условий эксплуатации

Категория условий эксплуатации	K_5^c
1	1,0
2	1,05
3	1,1
4	1,15
5	1,2

Расчет площадей складов по хранимому запасу.

Для расчета площади складских помещений предварительно по нормативам определяется количество (запас) хранимых запасных частей и прочих материалов исходя из суточного расхода и продолжительности хранения. Далее по количеству хранимого запаса подбирается оборудование складов (вместимости для хранения смазочных материалов, насосы, стеллажи и пр.) и определяется площадь $F_{ск}$ помещения, занимаемая этим оборудованием. Затем рассчитывается площадь склада:

$$F_{ск} = f_{об} \cdot K_n,$$

где $K_n = 2,5$ – коэффициент плотности расстановки оборудования; $f_{об}$ – площадь оборудования занимаемая в помещении, м².

В связи со спецификой организации хранения и раздачи топлива в АТП расчет склада топлива в данной методике не рассматривается.

Запас склада смазочных материалов для производственного корпуса определяется по каждому типу автомобиля и по каждой марке масла, т.е. для моторных, трансмиссионных, пластичных (консистентных) и специальных масел.

Запас смазочных материалов:

$$Z_m = 0,01 \cdot G_{сут} \cdot q_m \cdot D_z,$$

где $G_{сут}$ – суточный расход топлива, л; q_m – норма расхода смазочных материалов на 100 л расход топлива (таблица 32); D_z – число дней запаса.

Суточный расход топлива для автомобилей:

$$G_{сут} = G_l + G_t,$$

где G_l – расход топлива на линии, л; G_t – расход топлива на внутригаражное маневрирование и технические надобности, л.

Расход топлива на линии $G_{л}$ определяется по следующей формуле:

$$G_{л} = \frac{A_{и} \cdot q_{т} \cdot L_{ср}}{100},$$

где $q_{т}$ – линейная норма расхода топлива, л/100 км; $A_{и}$ – списочное число автомобилей, ед.; $L_{ср}$ – среднесуточный пробег, км.

Расход топлива на внутригаражное маневрирование и технические потребности $G_{т}$ нормируют в размере 0,5% расход топлива на линии. Расчет суточного расхода $G_{сут}$ жидкого топлива при линейной работе грузовых, бортовых автомобилей и автопоездов, а также автобусов и легковых автомобилей производится по общепринятой методике. Объем отработавших масел принимается в размере 15% расхода свежих масел. D_3 принимается равным 15.

Таблица 32 - Нормы расхода смазочных материалов*

Материал	Норма расхода на 100 л топлива для автомобилей и автобусов, работающих	
	на бензине и сжиженном газе	на дизельном топливе
Моторные масла, л**	2,4	3,2
Трансмиссионные масла, л	0,3	0,4
Специальные масла, л***	0,1	0,1
Пластичные (консистентные) смазки, кг	0,2	0,3

Примечания. * – для автомобилей и автобусов, находящихся в эксплуатации менее трех лет, норма расхода масел и смазок снижается на 50%, а при эксплуатации более восьми лет может быть увеличена в пределах до 20%.

** – для автомобилей ВАЗ норма расхода моторного масла устанавливается в размере 0,8 л независимо от срока службы автомобиля.

*** – для автобусов с гидромеханической трансмиссией эта норма расхода увеличена до 0,3 л.

Определив запасы для каждого вида смазочных материалов, подбирают цистерны и баки для свежих и отработавших масел, определяют площадь, занимаемую этим оборудованием и площадь склада.

Запас (число) покрышек или камер на складе шин:

$$Z_{ш} = \frac{A_{и} \cdot a_{м.з.} \cdot l_{ср} \cdot X_{к} \cdot D_3}{L_{п}},$$

где $X_{к}$ – число колес автомобиля без запасного; $L_{п}$ – средний пробег покрышки с учетом ее восстановления, определяемый по фактическим данным или нормативам, км (для грузовых автомобилей - 45000, для легковых - 33000, для автобусов - 60000); $D_3 = 10$ – число дней запаса для покрышек.

Длина стеллажей для хранения покрышек:

$$l_{ст} = \frac{Z_{ш}}{П},$$

где $П = 6-10$ – число покрышек на 1 погонный метр стеллажа при двухрусном хранении.

Ширина стеллажа $b_{ст}$ определяется размером покрышки.

Площадь занимаемая стеллажами:

$$f_{об} = l_{см} \cdot b_{см}.$$

Соответственно площадь склада:

$$F_{ск} = f_{об} \cdot K_n,$$

где $K_n = 2,5$ коэффициент плотности расстановки оборудования.

Размеры запаса запасных частей, агрегатов и материалов рассчитывают отдельно. Хранимый запас запасных частей, металлов и прочих материалов (в кг):

$$G_i = \frac{A_u \cdot a_m \cdot l_{сс}}{10000} \cdot \frac{a \cdot G_a}{100} \cdot D_z,$$

где A_u – списочное число однотипных автомобилей; G_a – масса автомобиля, кг; a – средний процент расхода запасных частей металлов и других материалов от массы автомобиля на 10 тыс. км пробега (таблица 33); D_z – дни запаса (для запасных частей 20 дней, агрегатов и материалов 10 дней).

Запас агрегатов

$$G_{аг} = \frac{K_{аг} \cdot q_{аг} \cdot A_u}{100},$$

где $K_{аг}$ – число агрегатов на 100 автомобилей одной модели по нормативам; $q_{аг}$ – масса агрегата, кг.

Таблица 33 - Примерный расход запасных частей, металлов и материалов в процентах от массы на 10 тыс. км пробега

Объект хранения	Автомобили		Автобусы
	грузовые	легковые	
Запасные части	1,0-2,5	2,5-5,0	1,0-2,0
Металлы и металлические изделия	1,0-1,5	0,7-1,3	0,8-2,0
Лакокрасочный изделия и химикаты	0,15-0,3	0,5-1,0	0,15-0,4
Прочие материалы	0,15-0,25	0,25-0,5	0,25-0,6

Площадь пола, занимаемая стеллажами для хранения запасных частей, агрегатов, материалов и металлов определяют по формуле:

$$f_{см} = \frac{G_i}{g},$$

где G_i – масса объектов хранения, кг; g – допустимая нагрузка на 1 м² занимаемой стеллажом площади, составляющая для запасных частей 600 кг/м², агрегатов – 500 кг/м²; металла – 600-700 кг/м².

Сравнить полученные результаты.

Составить выводы по работе, сравнить полученные данные по площадям складских помещений в зависимости от способа расчета.

Контрольные вопросы и задания

1. Перечислите методы расчетов площадей складских помещений.
2. Для чего могут использоваться складские помещения по своему назначению?
3. Какие коэффициенты используются для корректирования удельных площадей по методу расчета удельных площадей на 10 единиц подвижного состава?

Практическое занятие № 10.
РАСЧЕТ НОРМАТИВОВ ЧИСЛЕННОСТИ СПЕЦИАЛИСТОВ
СИСТЕМЫ УПРАВЛЕНИЯ АВТОТРАНСПОРТНЫХ
ПРЕДПРИЯТИЙ

Цель работы: научиться нормировать численности специалистов управления автотранспортных предприятий.

Задание

1. Ознакомиться с общими положениями нормирования численности специалистов управления автотранспортных предприятий.

2. Для заданных условий (вариант задания) рассчитать нормативы численности по функциям управления и составить численность по должностям руководителей, специалистов и служащих.

3. Определить численность инженеров по безопасности движения и работников служб охраны труда в автотранспортных предприятиях.

4. Оформить отчет и сдать отчет.

Литература: [11,14].

Варианты заданий для выполнения работы приведены в таблице 34.

Таблица 34 - Варианты заданий

№ варианта	Кол-во автомобилей в приведенных единицах (X_1)	Коэффициент выпуска автомобилей на линию (X_2)	Среднесписочная численность работающих, чел (X_3)	Режим работы автомобилей (X_4)	Нормативная численность рабочих по ремонту автомобилей, чел
1	95	0,95	135	8,0	19
2	100	0,90	137	8,2	20
3	105	0,88	130	10,5	20
4	110	0,87	151	12,0	21
5	115	0,86	157	10,6	19
6	120	0,89	170	10,5	21
7	125	0,90	171	10,0	25
8	130	0,71	175	7,0	26
9	135	0,72	182	8,2	27
10	140	0,73	188	8,2	23
11	145	0,74	191	8,2	23
12	150	0,75	205	10,5	31
13	155	0,76	215	10,6	32
14	160	0,77	220	11,0	40
15	165	0,78	245	12,0	40
16	170	0,79	252	11,5	40
17	175	0,80	243	10,5	41
18	180	0,81	248	10,0	42
19	185	0,82	253	8,2	43
20	190	0,83	255	8,2	44
21	195	0,84	253	7,0	44
22	200	0,85	253	7,0	44
23	205	0,86	273	7,0	45
24	210	0,87	280	7,0	50
25	215	0,88	289	8,2	49
26	220	0,71	309	8,2	54

№ варианта	Кол-во автомобилей в приведенных единицах (X_1)	Коэффициент выпуска автомобилей на линию (X_2)	Среднесписочная численность работающих, чел (X_3)	Режим работы автомобилей (X_4)	Нормативная численность рабочих по ремонту автомобилей, чел
27	225	0,72	315	8,2	55
28	230	0,73	329	8,2	56
29	225	0,74	328	8,2	57
30	220	0,75	305	7,0	55
31	215	0,76	301	7,0	50
32	210	0,77	303	7,0	49
33	205	0,78	302	7,0	41
34	200	0,79	289	8,2	40
35	195	0,80	292	8,2	43
36	190	0,81	293	8,2	47
37	185	0,82	291	8,2	46
38	180	0,83	287	8,2	45
39	175	0,84	288	8,2	43
40	170	0,85	274	7,0	42
41	165	0,86	252	7,0	41
42	160	0,87	255	7,0	40
43	155	0,88	242	8,2	39
44	150	0,89	237	8,2	37
45	145	0,90	262	8,2	36
46	140	0,89	253	12,0	35
47	135	0,88	243	12,5	31
48	130	0,85	205	12,5	32
49	125	0,81	202	12,5	31
50	120	0,79	197	8,2	29

Примечания. 1. За единицу условного автомобиля принят: по грузовым КамАЗ- 5320, по легковым ГАЗ-24-10, по автобусам ЛиАЗ-5256.

2. Студент выбирает тот вариант заданий, который совпадает с последними двумя цифрами номера студенческого билета. Если число больше 50, то из него вычитают 50 и остаток составит номер варианта задания.

1. Общая часть

1.1. Нормативы численности рекомендуется для расчета численности руководителей, специалистов и служащих в автотранспортных объединениях независимо от их ведомственной подчиненности, для использования при разработке других нормативных материалов (типовых штатов и структур, штатных расписаний и т.п.), а также при планировании и организации производственного процесса, для организации труда руководителей, специалистов и служащих.

1.2. В основу разработки нормативов численности положены: фотографии рабочего времени; технические расчеты; технико-экономические показатели работы автотранспортных объединений и предприятий; результаты анализа организации труда и мероприятия по ее совершенствованию, а также отчетные данные о численности руководителей, специалистов и служащих автотранспортных предприятий.

1.3. Перечень функций управления, на которые разработаны нормативы численности, а также наименования должностей руководителей, специалистов и служащих по этим функциям приводятся в таблице 35.

Таблица 35 - Перечень функций управления

Функции управления	Наименование должностей руководителей, специа- листов и служащих
Общее руководство	Директор, главный инженер, заместитель директора
Технико-экономическое планирование	Начальник отдела, экономист, статистик, техник
Организация труда и заработной платы	Начальник отдела, экономист (инженер), техник
Бухгалтерский учет и финансовая деятельность	Главный бухгалтер, заместитель гл. бухгалтера, бухгалтер, кассир, счетовод, инкассатор, экономист, юрисконсульт.
Материально-техническое снабжение	Начальник отдела, товаровед, экономист, заведующий складом, учетчик, агент по снабжению
Комплектование и подготовка кадров	Начальник отдела, инспектор, инженер по подготовке кадров, табельщик
Общее делопроизводство и хозяйственное обслуживание	Заведующий канцелярией, секретарь-машинистка, архивариус, машинистка, делопроизводитель, заведующий хозяйством
Эксплуатационная служба	Начальник отдела безопасности движения, начальник отдела эксплуатации, заместитель начальника отдела, начальник гаража автотранспортного предприятия, начальник колонны, механик колонны, инженер, диспетчер, техник, нарядчик
Техническая служба	Начальник технического отдела, главный механик, мастер.

1.4. По нормативам численности понимают численность работников, устанавливаемую для выполнения той или иной функции управления в зависимости от величины факторов, которые влияют на трудоемкость работ, охватываемых данной функцией. Нормативы численности разрабатывают на основе метода укрупненного нормирования; расчленения технологического процесса управления на типовые процедуры и закрепления их выполнения за исполнителями; использования теории массового обслуживания для работников, осуществляющих ситуационное управление технологическими процессами. Суть метода укрупненного нормирования состоит в том, что общую численность аппарата управления и отдельных его подразделений (служб) определяют в зависимости от объективных факторов или признаков, характеризующих данное предприятие по формуле вида:

$$H_{ч} = a \cdot x_1^{b_1} \cdot x_2^{b_2} \cdot x_3^{b_3} \dots x_p^{b_p},$$

где $H_{ч}$ – численность специалистов и служащих, чел.; $x_1, x_2, x_3, \dots, x_p$ – значение факторов, влияющих на изменение численности работников; $b_1, b_2, b_3, \dots, b_p$ – параметры зависимости.

1.5. Нормативы численности руководителей, специалистов и служащих автотранспортных объединений и предприятий рассчитываются по следующим формулам:

- по функции «общее руководство»

$$H_{ч1} = 0,2924x_1^{0,0899} x_3^{0,2949};$$

- по функции «технико-экономическое планирование»

$$H_{ч2} = 0,1364x_1^{0,1709} x_3^{0,3124};$$

- по функции «организация труда и заработной платы»

$$H_{ч3} = 0,0883x_3^{0,5180} ;$$

- по функции «бухгалтерский учет и финансовая деятельность»

$$H_{ч4} = 0,1899x_3^{0,5510} ;$$

- по функции «материально-техническое снабжение»

$$H_{ч5} = 0,0011x_1^{1,1730} x_4^{1,0550} ;$$

- по функции «комплектование и подготовка кадров»

$$H_{ч6} = 0,0198x_3^{0,7234} ;$$

- по функции «общее делопроизводство и хозяйственное обслуживание»

$$H_{ч7} = 0,1059x_1^{0,4258} ;$$

- по функции «эксплуатационная служба» - для режима работы до 10 часов

$$H_{ч8a} = 0,0196x_1^{0,8328} x_2^{0,2602} x_4^{0,773} ;$$

- для режима работы свыше 10 часов

$$H_{ч8a} = 0,0169x_1^{0,8328} x_2^{0,2602} x_4^{0,773} ;$$

- по функции «техническая служба»

$$H_{ч9} = 0,11x_1^{0,5477} x_5^{0,3} ,$$

где $H_{ч}$ - норматив численности по функции управления; X_1 - количество автомобилей (в приведенных единицах); X_2 - коэффициент выпуска автомобилей на линию; X_3 - среднесписочная численность работающих, чел.; X_4 - режим работы автомобилей, ч.; X_5 - нормативная численность рабочих по ремонту автомобилей, чел.

1.6. Если фактическая численность руководителей, специалистов и служащих меньше нормативной и при этом обеспечивается нормальная работа предприятия в результате применения передовых методов организации труда и современных средств организационной и вычислительной техники, то фактическая численность работающих не увеличивается.

1.7. В случае производственной необходимости руководитель предприятия в пределах общей нормативной численности руководителей, специалистов и служащих может увеличивать (уменьшать) численность по одной функции за счет уменьшения (увеличения) по другой.

1.8. В автохозяйствах, имеющих до 15 автомобилей (в приведенных единицах), должности специалистов и служащих не предусматриваются; от 16 до 25 предусматривается должность механика; от 26 до 50 автомобилей предусматриваются должности: начальник гаража, механик, диспетчер и бухгалтер.

Норматив численности инженеров по безопасности движения автотранспортных объединений и предприятий устанавливается:

- при среднесписочной численности водителей от 51 до 150 – один человек;
- при среднесписочной численности водителей от 151 до 300 – два человека;
- при среднесписочной численности водителей от 301 до 500 – три человека;
- если среднесписочная численность водителей превышает 500, то на каждые последующие 250 устанавливается дополнительно один человек.

2. Нормативы численности работников службы охраны труда в автотранспортных предприятиях

Нормативы численности разработаны в соответствии с законом Российской Федерации «Об основах охраны труда в Российской Федерации» (Собрание законодательства Российской Федерации, 1999, №29, ст. 3702 с последними дополнениями и изменениями от 9 мая 2005 года).

Нормативы численности охватывает следующие направления деятельности работников службы охраны труда в организации:

- управление охраной труда;
- организация работы по предупреждению производственного травматизма, профессиональных и производственно-обусловленных заболеваний;
- организация работы по проведению аттестации рабочих мест на соответствие их требованиям условий и охраны труда;
- организация пропаганды по охране труда;
- проведение вводного инструктажа;
- организация проведения инструктажей, обучения, проверки знаний работников охраны труда работников;
- планирование мероприятий по охране труда, составление статистической отчетности по установленным формам, ведение документации по охране труда;
- оперативный контроль за состоянием охраны труда в организации и ее структурных подразделениях;
- контроль за соблюдением законов и иных нормативных правовых актов по охране труда;
- участие в реконструкции производства и организации мероприятий, направленных на улучшение условий труда работников организаций;
- расследование и учет несчастных случаев.

3. Пример расчета

Автотранспортное предприятие имеет:

- количество автомобилей $X_1 = 105$ единиц;
- коэффициент выпуска автомобиля на линию $X_2 = 0,72$;
- среднесписочная численность работающих $X_3 = 155$ чел;
- режим работы автомобилей $X_4 = 10,5$ ч;
- нормативная численность рабочих по ремонту автомобилей $X_5 = 24$ чел.

Расчет численности руководителей, специалистов и служащих автотранспортных объединений производят по следующим формулам:

- по функции «общее руководство»

$$H_{ч1} = 0,2924 * 105^{0,0899} * 155^{0,2949} = 1,96 \text{ чел.}$$

- по функции «технико-экономическое планирование»

$$H_{ч2} = 0,1364 * 105^{0,1709} * 155^{0,3124} = 1,46 \text{ чел.}$$

- по функции «организация труда и заработной платы»

$$H_{ч3} = 0,0883 * 155^{0,5180} = 1,201 \text{ чел}$$

- по функции «бухгалтерский учет и финансовая деятельность»

$$H_{ч4} = 0,1899 * 155^{0,5510} = 3,06 \text{ чел.}$$

- по функции «материально-техническое снабжение»

$$H_{ч5} = 0,0011 * 105^{1,1730} * 10,5^{1,0550} = 3,09 \text{ чел.}$$

- по функции «комплектование и подготовка кадров»

$$H_{ч6} = 0,0198 * 155^{0,7234} = 0,76 \text{ чел.}$$

- по функции «общее делопроизводство и хозяйственное обслуживание»

$$H_{ч7} = 0,1059 * 105^{0,4258} = 0,77 \text{ чел.}$$

- по функции «эксплуатационная служба» - для режима работы свыше 10 часов

$$H_{ч8б} = 0,0169 * 105^{0,8328} * 0,72^{0,2602} * 10,5^{0,773} = 4,61 \text{ чел.}$$

- по функции «техническая служба»

$$H_{ч9} = 0,11 * 105^{0,5477} * 24^{0,3} = 3,65 \text{ чел.}$$

Результаты расчета привести в таблице 36.

Таблица 36 - Расчетные и фактические численности службы управления АТП

Функции управления	Расчетные формулы	По норме	
		расчетная	принятая
Общее руководство	$H_{ч1} = 0,2924x_1^{0,0899} x_3^{0,2949}$	1,96	
Технико-экономическое планирование	$H_{ч2} = 0,1364x_1^{0,1709} x_3^{0,3124}$	1,46	
Организация труда и заработной платы	$H_{ч3} = 0,0883x_3^{0,5180}$	1,20	
Бухгалтерский учет и финансовая деятельность	$H_{ч4} = 0,1899x_3^{0,5510}$	3,06	
Материально-техническое снабжение	$H_{ч5} = 0,0011x_1^{1,1730} x_4^{1,0550}$	3,09	
Комплектование и подготовка кадров	$H_{ч6} = 0,0198x_3^{0,7234}$	0,76	
Общее делопроизводство и хозяйственное обслуживание	$H_{ч7} = 0,1059x_1^{0,4258}$	0,77	
Эксплуатационная служба	$H_{ч8а} = 0,0196x_1^{0,8328} x_2^{0,2602} x_4^{0,773}$	4,61	
	$H_{ч8а} = 0,0169x_1^{0,8328} x_2^{0,2602} x_4^{0,773}$		
Техническая служба	$H_{ч9} = 0,11x_1^{0,5477} x_5^{0,3}$	3,65	

Контрольные вопросы и задания

1. Что понимается под нормативами численности работников?
2. Какие факторы, влияют на изменение численности работников?
3. Общие положения нормирования численности специалистов управления автотранспортных предприятий.
4. Основные моменты нормирования численности инженеров по безопасности движения на автотранспортных предприятиях.
5. Основные моменты нормирования численности работников службы охраны труда автотранспортных предприятий.
6. Кто в АТП отвечает за организацию технической эксплуатации автомобильного парка?
7. Кто принимает окончательное решение по структуре предприятия и штатного расписания?

Практическое занятие № 11.

ОЦЕНКА ЭКОНОМИЧЕСКОЙ ЭФФЕКТИВНОСТИ ПРОЕКТА СТО

Цель работы: научиться рассчитывать экономические показатели и сравнительному анализу различных решений проектов СТО.

Задание

1. Уточнить исходные данные.
2. Рассчитать стоимости основных фондов.
3. Установить структуру материальных затрат и их стоимость.
4. Рассчитать фонд заработной платы рабочих и управленческого персонала.
5. Рассчитать затраты на амортизацию и текущий ремонт основных средств.
6. Составить смету затрат на производство и калькуляцию себестоимости ТО и ТР автомобилей.
7. Рассчитать результаты финансовой деятельности. Привести выводы по работе.
8. Составить отчет и сдать зачет.

Литература: [10, 11, 13, 14, 22, 25].

Последовательность выполнения работы

1. Исходные данные

По результатам уточнения данных соответствующих вариантов заполнить таблицу 37 исходных данных.

2. Расчет стоимости основных фондов

Расчет стоимости основных фондов СТО производится по следующим группам: здания и сооружения;
технологическое оборудование;
инструменты, приспособление и инвентарь.

Стоимость зданий по группам определяют из выражения:

$$C_{zi} = V_i \cdot C_i,$$

где V_i – объем i -го здания, м³; C_i – удельная стоимость 1 м³ здания, руб./м³

Таблица 37 - Исходные данные

Наименование показателей	Единица измерения	Значение показателей
Марка автомобиля (класс автомобиля)		
Обслуживаемый парк автомобилей	единиц	
Число рабочих дней в году	дни	
Число смен работы	смены	
Продолжительность смены	часы	
Годовая трудоемкость работ:		
- технические воздействия	чел.-ч	
- вспомогательные работы	чел.-ч	
Численность производственных рабочих	чел.	
Численность вспомогательных рабочих	чел.	
Численность обслуживающего персонала	чел.	
Управленческий аппарат:		
- начальник СТО	чел.	
- главный инженер	чел.	
- бухгалтер-экономист	чел.	
- инженер по кадрам	чел.	
Годовой пробег парка, обслуживаемых автомобилей	тыс. км	
Число постов	единиц	

Стоимость открытой стоянки и затраты на благоустройство незастроенной территории подсчитывается по формуле:

$$C_{oc} = F_{oc} \cdot C_{oc} ;$$

$$C_{от} = F_{от} \cdot C_{от} ,$$

где F_{oc} , $F_{от}$ – соответственно площадь открытых стоянок и незастроенной территории СТО, м²; C_{oc} , $C_{от}$ – соответственно удельная стоимость 1 м² площади открытой стоянки и незастроенной территории, руб./м².

Стоимость проектно-изыскательных работ принимается в размере 10-30 % от стоимости зданий и сооружений, стоимость технологического оборудования – 25...40 %, а инструментов и приспособлений – 2-4 % от стоимости зданий и сооружений. Расчет сводим в таблицу 38.

3. Структура материальных затрат и их стоимость

В структуру материальных затрат входят:

- смазочные материалы;
- противокоррозионные составы, включая преобразователи ржавчины;
- лакокрасочные материалы и растворители;
- ремонтные материалы;
- запчасти.

Смазочные материалы. Расход смазочных материалов планируется исходя из количества рассчитанных ТО в течение года и емкости картеров агрегатов автомобиля (рассматривается только для указанной в задании марки автомобиля).

Периодичность замены масла составляет 10000 км.

Таблица 38 - Стоимость основных фондов

№ п/п	Виды основных фондов	Общая площадь, м ²	Высота, м	Объем здания, м ³	Стоимость единицы, руб/м ² , руб/м ³	Балансовая стоимость, руб
1	Производственно-складские помещения		3,8		1200	
2	Магазин		3,8		1400	
3	Административный корпус		3,7		1600	
4	Открытые стоянки		-	-	200	
5	Благоустройство территории (озеленение)	-	-	-	20	
Всего		-	-	-	-	
6	Проектно-изыскательные работы	-	-	-	-	
Итого по зданиям и сооружениям						
7	Технологическое оборудование	-	-	-	-	
8	Инструменты, приспособления и инвентарь	-	-	-	-	
Всего по основным фондам					-	Ф _{ос} =

Тогда потребность картерной смазки составляет:

$$V_{см} = \frac{\sum L_{г}}{10000} \cdot V_{к} \cdot k,$$

где $\sum L_{г}$ - суммарный годовой пробег обслуживаемых автомобилей, км; $V_{к}$ - емкость картера двигателя, л; k - коэффициент обращаемости автовладельцев на замену масла (часть автовладельцев замену масла производят сами. Для расчетов принять $k = 0,6-0,7$).

Расход трансмиссионных масел принять 0,25-0,40% и консистентных смазок 0,05-0,15% от объема картерной смазки.

Обтирочные материалы. Планируются из расчета 4,8 кг на один обслуживаемый автомобиль в год и 0,5 кг на один автомобиль, подвергаемой противокоррозионной обработке:

$$Q_{ом} = 4,8 \cdot N_{сто} + 0,5 \cdot N_{пк},$$

где $N_{сто}$ - мощность СТО; $N_{пк}$ - годовое число машин проходящих противокоррозионную обработку, ед.

Противокоррозионные составы. Планируются из расчета 2 кг на один обрабатываемый автомобиль. Годовой расход противокоррозионных составов определяют по формуле:

$$Q_{пк} = 2 \cdot N_{пк}.$$

Лакокрасочные материалы. Расход их планируют из расчета 0,2 кг на один обслуживаемый автомобиль и определяют по формуле:

$$Q_{лкм} = 0,2 \cdot \frac{L_{г}}{N_{сто}} \cdot d = 0,2 \cdot \frac{L_{г}}{L_{то}}.$$

Ремонтные материалы и запчасти. Затраты планируются в денежном выражении на 1000 км пробега. Норма затрат по запчастям $H_{зч} = 47,2$ руб./1000

км, на материалы $H_{\text{мат}} = 9,9$ руб/1000 км (нормы приняты для учебных целей).

Затраты по запасным частям определяются по выражению:

$$Z_{зч} = \frac{N_{сто} \cdot L_2 \cdot H_{зч}}{1000},$$

$$Z_{\text{мат}} = \frac{N_{сто} \cdot L_2 \cdot H_{\text{мат}}}{1000}.$$

Результаты расчетов материальных затрат сводят в таблицу 39.

Таблица 39 - Материальные затраты

№ п/п	Вид материала	Годовой расход		Цена за единицу, руб.	Годовые затраты, руб.
		Единица измерения	Количество		
1	Масло для двигателя	л			
2	Трансмиссионное масло	л			
3	Консистентная смазка	кг			
4	Обтирочные материалы	кг			
5	Противокоррозионный состав	кг			
6	Лакокрасочные материалы	кг			
7	Запчасти	-			
8	Ремонтные материалы	-			
Всего:					

4. Расчет фонда заработной платы

В основу расчета фонда заработной платы принимается численность служащих и рабочих, разряд работ и часовые тарифные ставки. При этом можно воспользоваться минимальной оплатой труда и разрядными коэффициентами.

Расчет часовых ставок выполняется для сдельщиков и повременщиков. Часовая тарифная ставка рабочих повременщиков 1-го разряда определяется по выражению:

$$C_{\text{и.пов}}^1 = \frac{C_{\text{мес}}^1}{166,3},$$

где $C_{\text{мес}}^1$ – минимальная месячная тарифная ставка рабочих первого разряда, руб/ч; 166,3 – среднемесячный фонд рабочего времени.

Часовые тарифные ставки рабочих-сдельщиков принимают на 8 % больше часовой тарифной ставки рабочих-повременщиков.

На техническом обслуживании и ремонте автомобилей необходимо использовать шестиразрядную систему. Тарифный коэффициент 1 разряда равен единице, 2-6 разрядов учитывает соотношение по уровню ставок в зависимости от уровня квалификации рабочих, характеризуемый тарифными коэффициентами, приведенными в таблице 40.

Таблица 40 - Тарифные коэффициенты и часовые тарифные ставки ремонтных рабочих, занятых на техническом обслуживании и ремонте подвижного состава с нормальными условиями труда

Разряды	1	2	3	4	5	6
Тарифные коэффициенты для рабочих повременщиков	1,0	1,09	1,20	1,35	1,54	1,80

Необходимо отметить, что на ТО и ТР основные работы характеризуются тарифными коэффициентами 2-4 разрядов, также уборочно-моечные работы составляют 1-й разряд, а к 5-му разряду относятся незначительное число работ текущего ремонта (13,64%), электротехнические (33,34%), операции ТО-2 (12,5%) и по самообслуживанию и ремонту газового оборудования (50%).

Если рассматривать полнокомплексное обслуживание легковых автомобилей в производственном корпусе предприятия и на СТО, то они имеют тарифные разряды, выраженные не целыми числами (таблица 41).

Средний тарифный разряд операции вычисляют по выражению:

$$P_c = \frac{\sum P_i \cdot T_i}{\sum T_i},$$

где P_i – i -ый тарифный разряд; T_i – трудоемкость i -разряда в процентах.

Таблица 41 - Тарифные разряды по производственным участкам ТО и ТР автомобилей на СТО

Участки	Процент распределения работ по разрядам						Средний разряд
	1	2	3	4	5	6	
Уборки и мойки	33,2	50,2	16,6	-	-	-	1,83
Диагностирования Д-1	-	-	100	-	-	-	3,0
Зона ТО-1	-	-	100	-	-	-	3,0
Диагностирования Д-2	-	-	100	-	-	-	3,0
Зона ТО-2	-	-	66,6	33,4	-	-	3,23
Текущего ремонта	-	10	40,0	40,0	10	-	3,50
Агрегатный	-	-	66,6	33,4	-	-	3,23
Аккумуляторный	-	-	-	100	-	-	4,0
Электротехнический	-	-	50,0	50,0	-	-	3,50
Медницкий	-	-	100	-	-	-	3,00
Шиноремонтный	-	-	-	100	-	-	4,0
Сварочно-жестяницкий	-	-	-	100	-	-	4,0
Слесарно-механический	-	-	100	-	-	-	3,0
Обойный	-	-	100	-	-	-	3,0
Топливной аппаратуры	-	-	-	100	-	-	4,0
Окрасочный	-	-	50,0	50,0	-	-	3,50
ТО и ТР газового оборудования	-	-	-	50,0	50,0	-	4,50

Если средний разряд рабочих выражается не целым числом, то средняя часовая тарифная ставка определяется расчетом:

$$C_{\text{ч}} = C_{\text{ч}}^1 \cdot K_{\text{тар.ср}},$$

где $C_{\text{ч}}^1$ – часовая тарифная ставка 1-го разряда, руб/чел.-ч; $K_{\text{тар.ср}}$ – тарифный коэффициент.

Тарифный коэффициент определяется расчетным методом:

$$K_{\text{тар.ср}} = K_{\text{тар.м}} + (K_{\text{тар.б}} - K_{\text{тар.м}}) \cdot (P_{\text{с}} - P_{\text{м}}),$$

где $K_{\text{тар.м}}$ – тарифный коэффициент, соответствующий меньшему из двух смежных разрядов тарифной сетки, между которыми находится средний тарифный разряд; $K_{\text{тар.б}}$ – тарифный коэффициент, соответствующий большему из двух смежных разрядов тарифной сетки, между которыми находится средний разряд;

P_c – средний тарифный разряд; P_m – меньший из двух смежных разрядов тарифной сетки, между которыми находится средний тарифный разряд.

Пример. Средний разряд работ в агрегатном участке составляет 3,23. Определить тарифный коэффициент для участка.

По данным таблицы 40 имеем:

- для 3-го разряда $K_{\text{тар}} = 1,20$;

- для 4-го разряда $K_{\text{тар}} = 1,35$.

Для участка тарифный коэффициент составит:

$$K_{\text{тар}} = 1,20 + (1,35 - 1,20) \cdot (3,23 - 3,0) = 1,2345.$$

Если на предприятии минимальная месячная тарифная ставка рабочих-повременщиков первого разряда установлена в 4350 руб. в месяц, то часовая тарифная ставка в рассмотренном агрегатном участке составит:

$$C_{\text{ч}} = \frac{4350}{166,3 \cdot 1,2345} = 21,2 \frac{\text{руб.}}{\text{чел.} \cdot \text{ч}}$$

Расчет фонда оплаты труда персонала СТО заносим в таблицу 42.

Таблица 42 - Расчет фонда оплаты труда персонала СТО

№ п/п	Профессии специалистов и рабочих	Численность, чел	Тарифный разряд	Разрядный коэффициент	Коэффициент повышения оплаты труда	Годовой фонд оплаты труда, руб.
1	Руководители, специалисты и служащие: - начальник СТО; - гл. инженер; - бухгалтер					
2	Ремонтные рабочие					
3	Подсобно-вспомогательные работы					
4	Итого: - премиальные за качество работ (20%) - оплата отпусков - отчисления на заработную плату					
	Всего:					

5. Расчет затрат на амортизацию и текущий ремонт основных средств

Отчисления на амортизацию и на текущий ремонт по всем видам основных средств производят в установленных процентах от их стоимости (таблица 43).

Таблица 43 - Амортизационные отчисления и затраты на ТО и ТР на основные средства

№	Виды основных фондов	Балансовая стоимость	Амортизация		Затраты на ремонт и ТО	
			% отчисл.	сумма, руб.	% отчисл.	сумма, руб.
1	Здания и сооружения		4		6	
2	Оборудование		10		10	
3	Приспособления и инвентарь		25		14,4	
4	Открытые площадки		16,6		6	
	Итого:					

6. Смета затрат на производство и калькуляция себестоимости ТО и ТР автомобилей

Смета затрат на производство ТО и ТР автомобилей приведена в табл. 44.

Таблица 44 - Смета затрат

№ п/п	Наименование статей затрат	Годовые затраты, руб.	Структура затрат, %
1	Фонд оплаты труда всего персонала		
2	Страховые выплаты		
3	Материалы, всего		
4	Ремонтно-строительные и прочие вспомогательные (2% от стоимости основных фондов)		
5	Амортизация основных фондов		
6	Отчисления на ремонт и ТО основных фондов		
7	Накладные расходы (5% от фонда оплаты труда)		
8	Прочие нормируемые средства (2% от материальных затрат)		
Итого:			100

Таблица 45 - Нормируемые оборотные средства

№	Наименование оборотных средств	Сумма затрат, руб.		Расчетные дни запаса	Норматив оборотных средств, руб.
		на год	на день		
1.	Эксплуатационные материалы			30	
2	Ремонтные материалы			45	
3	Ремонтно-строительные			90	
4	Запчасти			80	
5	Прочие нормирующие средства				
Итого:		$\Phi_{об} =$			$\Phi'_{об} =$

7. Результаты финансовой деятельности

Общий фонд:

$$\Phi_{об} = Z_{эк} \cdot K_{рен}$$

где $Z_{эк}$ – сумма всех затрат; $K_{рен} = 1,15-1,20$ – коэффициент рентабельности

Балансовая прибыль:

$$П_{бал} = \Phi_{об} - Z_{эк}$$

Чистая

прибыль:

$$П_{ч} = П_{бал} - Н_{пр} - Н_{им} - Н_{др}$$

где $Н_{пр}$ – налог на прибыль, руб.; $Н_{им}$ – налог на имущество, руб.; $Н_{др}$ – другие виды налогов, руб.

Налог на прибыль:

$$Н_{пр} = 0,01 \cdot П_{бал} \cdot C_{нп}$$

где $C_{нп}$ – налог на прибыль ($C_{нп} = C_{нпф} + C_{нпр} + C_{нпм}$), %; $C_{нпф} = 6,5\%$ - ставка налога в федеральный бюджет; $C_{нпр} = 17,5\%$ - ставка налога в региональный бюджет; $C_{нпм} = 2\%$ - ставка налога в местный бюджет.

Налог на имущество:

$$H_{им} = 0,01 \cdot (\Phi_{осн} + \Phi_{об}) \cdot C_{нп},$$

где $\Phi_{осн}$ – стоимость основных фондов, руб.; $\Phi_{об}$ – стоимость оборотных фондов, руб.; $C_{нп}$ – ставка налога на имущество (0,1%).

Другие виды налогов:

$$H_{др} = 0,01 \cdot П_{бал} \cdot (C_{ф} + C_{р} + C_{м}),$$

где $C_{ф}$, $C_{р}$, $C_{м}$ – соответственно ставки отчислений в федеральный, республиканский и местный бюджеты, %.

Рентабельность ТО и ТР:

$$R_{пр} = \frac{П_{бал}}{З_{экс}} \cdot 100.$$

Рентабельность
общая:

$$R_{общ} = \frac{П_{бал}}{\Phi_{осн} + \Phi_{об}} \cdot 100.$$

Годовая производительность труда на одного ремонтного рабочего в натуральном выражении:

$$W_{pp} = \frac{T_{год}}{P_{pp}},$$

где P_{pp} – число ремонтных рабочих, чел.

8. Показатели использования производственных фондов

Срок окупаемости инвестиций:

$$T_{ок} = \frac{\Phi_{осн} + \Phi_{об}}{П_{бал}}.$$

Фондоотдача:

$$f_{от} = \frac{\Phi_{об}}{\Phi_{осн}}.$$

Оборачиваемость оборотных средств:

$$n_{об} = \frac{\Phi_{об}}{\Phi'_{об}}.$$

Продолжительность одного оборота:

$$t_{об} = \frac{365}{n_{об}}.$$

Технико-экономические показатели заносят в таблицу 46.

Таблица 46 - Технико-экономические показатели СТО

№	Наименование показателя	Ед. изм.	Показатели
1	Модель автомобиля		
2	Количество обслуживаемых автомобилей, $N_{сто}$	ед.	
3	Количество заездов автомобиля на ТО и ТР, $N_{то-тр}$	ед.	
4	Количество разовых уборочно-моечных работ, $N_{умр}$	ед.	
5	Количество автомобилей, проходящих противокоррозионную защиту, $N_{пк}$	ед.	

№	Наименование показателя	Ед. изм.	Показатели
6	Количество продаваемых автомобилей, $N_{\text{пр}}$	ед.	
7	Годовая трудоемкость работы СТО: технических воздействий	чел.-ч	
8	Количество рабочих постов	ед.	
9	Персонал: - производственные рабочие	чел.	
	- вспомогательные рабочие	чел.	
	- руководители	чел.	
10	Стоимость основных средств	тыс. руб	
11	Стоимость оборотных средств	тыс. руб	
12	Срок окупаемости инвестиций	лет (год)	
13	Срок оборачиваемости оборотных средств	дни	
14	Общая рентабельность	%	
15	Рентабельность отрасли	%	
16	Доходы	тыс. руб	
17	Эксплуатационные расходы	тыс. руб	
	- в т.ч. эксплуатационные материалы	тыс. руб	
	- фонд оплаты труда	тыс. руб	
	- отчисления на социальные нужды	тыс. руб	
	- амортизация основных средств	тыс. руб	
	- затраты на ТО и ТР основных средств	тыс. руб	
	- прочие затраты	тыс. руб	
18	Балансовая прибыль	тыс. руб	
19	Налог на прибыль	тыс. руб	
20	Налог на имущество	тыс. руб	
21	Другие виды налогов	тыс. руб	
22	Чистая прибыль	тыс. руб	
23	Фонд развития производства (60%)	тыс. руб	
24	Фонд социального развития (25%)	тыс. руб	
25	Резервный фонд (5%)	тыс. руб	
26	Фонд материального поощрения	тыс. руб	

9. Сравнительная оценка проекта

Таблица 47 - Сравнение нормативных и проектных показателей в расчете на 1 пост

Показатели	Нормативная	Проектная
Численность производственных рабочих, чел		
Площадь производственно-складских помещений, м ²		
Площадь административно-бытовых помещений, м ²		
Площадь территории, м ²		
Число комплексно обслуживаемых автомобилей в год		
Число заездов на коммерческую мойку		
То же на противокоррозионную обработку		
То же на предпродажную подготовку		

Абсолютные значения нормативных технико-экономических показателей СТО определяется умножением соответствующих удельных показателей для эталонных условий на коэффициенты приведения:

$$P = P^{(эм)} \cdot k_p \cdot X^{об};$$

$$F_m = S_{y\partial.m} \cdot k_p \cdot X^{об};$$

$$F_n = S_{y\partial.n}^{(эм)} \cdot X^{об};$$

$$N = N_{y\partial}^{(эм)} \cdot k_{кл} \cdot k_n \cdot k_k \cdot X^{об};$$

$$F_a = S_{y\partial.a}^{(эм)} \cdot X^{об};$$

$$N_{з.и} = N_{y\partial.з.и}^{(эм)} \cdot k_p \cdot k_n \cdot k_k \cdot X^{об},$$

где P - общее число производственных рабочих, чел.; F_m , F_n , F_a - соответственно общая площадь территории, производственно-складских, административно-бытовых помещений, м²; N - общее число комплексно обслуживаемых автомобилей в год, ед.; $N_{з.и}$ - общее число заездов автомобилей в год на коммерческую мойку, противокоррозионную обработку или предпродажную подготовку, ед.; $X^{об}$ - общее число постов СТО, ед.; k_p - коэффициент, корректирующий нормативы в зависимости от общего числа рабочих постов СТО (таблица 49); $k_{кл}$ - коэффициент, учитывающий класс легковых автомобилей; k_n - коэффициент, учитывающий среднегодовой пробег одного автомобиля; k_k - коэффициент, учитывающий климатический район.

Удельные технико-экономические показатели СТО на один рабочий пост для эталонных условий приведем в таблицу 48.

Таблица 48 - Удельные технико-экономические показатели СТО на один рабочий пост для эталонных условий (по ОНТП-01-91)

Показатель	Тип СТО	
	Городская	Дорожная
Численность производственных рабочих $P_{y\partial}^{(эм)}$	5,0	4,7
Площадь производственно-складских помещений $S_{y\partial.n}^{(эм)}$, м ²	197	108
Площадь административно-бытовых помещений $S_{y\partial.a}^{(эм)}$, м ²	81	50
Площадь территории $S_m^{(эм)}$, м ²	1050	870
Число комплексно обслуживаемых автомобилей в год N	390	-
Число заездов автомобилей в год $N_з$	-	3590
Число заездов автомобилей на коммерческую мойку, $N_{зк}$	43680	-
То же, на противокоррозионную обработку, $N_{за}$	1820	-
То же, на предпродажную подготовку автомобилей $N_{зп}$	2300	-

Коэффициент $k_{л}$ для легковых автомобилей особо малого класса равен 1,15; для малого класса - 1,00; для среднего - 0,85.

Коэффициент k_n для среднегодового пробега одного автомобиля в 8 тыс. км равен 1,25; для пробега в 10 тыс. км - 1,00; для пробега в 12 тыс. км - 0,84; для пробега в 14 тыс. км - 0,72; для пробега в 16 тыс. км - 0,63; для пробега в 18 тыс. км - 0,56; для пробега в 20 тыс. км - 0,50.

Таблица 49 - Коэффициент K_p для различных показателей в зависимости от общего числа рабочих постов СТО

Общее число рабочих постов	Показатель				
	Число производственных рабочих	Площадь производственно-складских помещений	Площадь административно-бытовых помещений	Площадь территории	Число комплексно обслуживаемых автомобилей в год
5	0,84	1,05	1,10	1,29	0,81
10	1,0	1,00	1,00	1,00	1,00
20	1,0	0,86	0,83	0,82	1,09
30	1,0	0,74	0,75	0,80	1,20

Коэффициент k_k для различных климатических районов имеет следующие значения: умеренного – 1,00; умеренно теплого, умеренно теплого влажного, теплого влажного – 1,11; жаркого сухого, очень жаркого сухого – 0,91; умеренно холодного – 0,91; холодного – 0,83 и очень холодного – 0,77.

Для дорожных СТО показатели в таблице не корректируются.

Площадь производственно-складских помещений с учетом площади санитарных и энергетических помещений принимается с коэффициентом 1,18 для городских СТО и 1,30 для дорожных СТО.

Контрольные вопросы

1. Кто входит в штатный состав СТО?
2. Перечислите составляющие основных фондов предприятия.
3. Что представляют собой вспомогательные средства производства?
4. Какова периодичность замены картерной смазки двигателя?
5. Приведите перечень технических жидкостей, предназначенных для легковых автомобилей.
6. Как производится начисление заработной платы специалистов и производственных рабочих?
7. В чем разница между выражением «основные» и «оборотные» средства?
8. Разъясните сущность балансовой и чистой прибыли.
9. Перечислите виды налогов, отчислений от балансовой прибыли предприятия.

ЛАБОРАТОРНЫЙ ПРАКТИКУМ

1. ДИАГНОСТИКА ТЕХНИЧЕСКОГО СОСТОЯНИЯ ДВИГАТЕЛЯ

Задание

1. Ознакомиться с указанием мер безопасности при работе с автотестером.
2. Изучить назначение и техническую характеристику прибора К297
3. Ознакомиться с устройством автотестера.
4. Ознакомиться с особенностями подготовки к работе.
5. Изучить порядок работы с автотестером.
6. Произвести контроль технического состояния автомобиля.
7. Составить отчет по работе.
8. Сдать зачет.

Оборудование, приборы и инструмент

1. Автотестер модели К297.
2. Газоанализатор ГИАМ-27.
3. Автомобиль.
4. Наборы инструментов, прилагаемые заводами-изготовителями к автомобилю и автотестеру.

1.1. Указание мер безопасности

Подключение (отключение) автотестера к двигателю должно производиться при неработающем двигателе.

При работе с осветителем вследствие стробоскопического эффекта движущиеся детали кажутся неподвижными, поэтому нельзя дотрагиваться к ним руками или каким-нибудь предметом. В процессе регламентных работ и ремонта автотестера запрещается:

- производить перемонтаж и смену деталей под напряжением;
- определять наличие напряжения в схеме на ощупь или искру;
- оставлять без надзора автотестер под напряжением.

К работе с автотестером допускается персонал, изучивший паспорт, прошедший соответствующий инструктаж и имеющий первую квалификационную группу по технике безопасности.

1.2. Назначение

Автотестер модели К297 (далее по тексту автотестер), предназначен для проверки технического состояния 2, 3, 4, 5, 6 и 8-цилиндровых двигателей с искровым зажиганием и их электрооборудования в условиях автотранспортных предприятий и станций технического обслуживания.

Автотестер может быть использован в комплекте с осциллографом модели К 523.

Автотестер исполнения К 297-01 регистрирует результаты измерений на алфавитно-цифровом печатающем устройстве (АЦПУ), а также имеет возможность подключения газоанализатора ГИАМ-27-01.

Автотестер обеспечивает формирование сигналов для осциллографа модели К523 при использовании в едином комплексе, что позволяет визуально наблюдать электрические процессы, протекающие в системе зажигания и системе электроснабжения автомобиля.

Автотестер исполнения К297-01 выводит информацию к и на АЦПУ с интерфейсом стандарта ИРПР-М ГОСТ 27 как на экран, так и на Э42-88

Основные параметры, измеряемые автотестером, приведены в таблице 50.

Таблица 50 - Техническая характеристика автотестера

№	Изменяемые параметры	Диапазон
1	Эффективная составляющая баланса индикаторной мощности двигателя, %	0-100
2	Составляющая механических потерь баланса индикаторной мощности двигателя, %	0-100
3	Относительная компрессия по цилиндрам, %	0-100
4	Частота вращения коленчатого вала двигателя, об/мин	0-6000
5	Относительное изменение частоты вращения коленчатого вала при последовательном отключении из работы каждого из цилиндров (цилиндровый баланс), %	0-100
6	Угол замкнутого состояния прерывателя, град	0-180
7	Время накопления заряда, мс	0-100
8	Максимальное изменение угла замкнутого состояния прерывателя за рабочий цикл двигателя, град	0-360
9	Асинхронизм искрообразования, град	0-180
10	Угол опережения зажигания: - со стробоскопом, град, - с датчиком ВМТ, град.	0-160 0- ± 180
11	Длительность искрового разряда на свече, мс	0-10
12	Напряжение искрового разряда на свече, кВ	0-±5
13	Вторичное электрическое напряжение, кВ	0-+40
14	Электрическое напряжение постоянного тока на клеммах аккумуляторной батареи, В	0-±40
15	Электрическое напряжение постоянного тока на клемме катушки зажигания, подключаемой к батарее, В	0-40
16	Электрическое напряжение постоянного тока на клемме катушки зажигания, подключаемой к прерывателю, В	0-15
17	Сила постоянного электрического тока, А	0-100 100-600
18	Электрическое сопротивление постоянному току, Ом	0-10 10-1000 1000- 100000
19	Содержание: СО, % СН, ppm	0-5 0-5000
20	Напряжение питания, В	220±10%
21	Потребляемая мощность, В А, не более	80

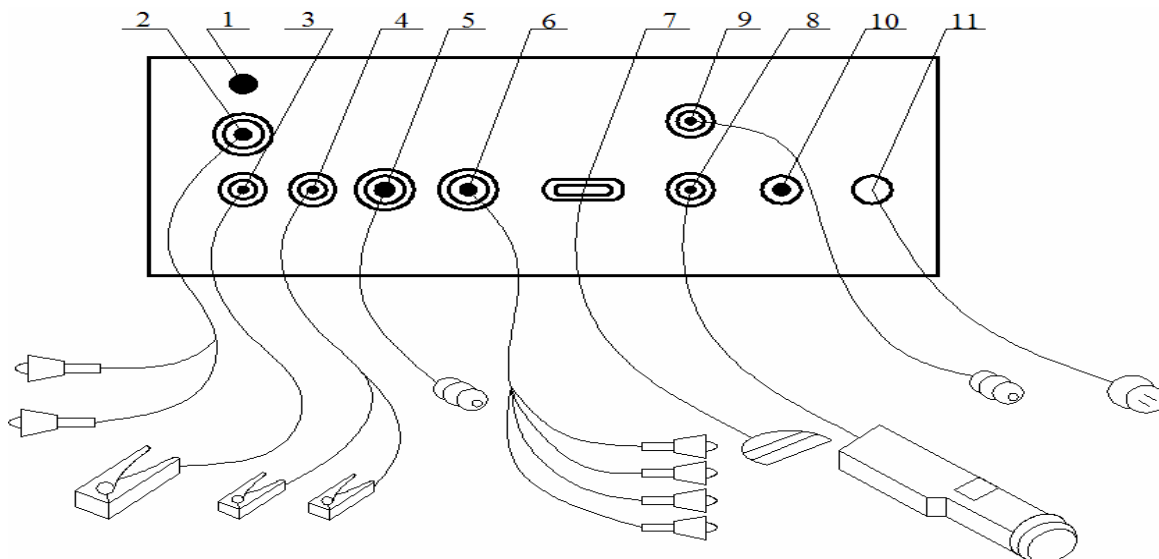


Рисунок 3,6 - Панель автотестера модели K297 (задняя)

Датчики первого цилиндра и высокого напряжения тока – накладного типа. Это позволяет производить подключение к двигателю автомобиля без рассоединения проводов системы зажигания и электрооборудования.

Осветитель выполнен на ударопрочном полистироле. Между половинками корпуса установлены линза в резиновой оправе, импульсная лампа, конденсаторы, импульсный трансформатор и переменный резистор, вращение оси которого осуществляется рукояткой, выступающей на верхнюю поверхность осветителя.

Жгут присоединительный объединяет четыре провода и заканчивается четырьмя зажимами типа "крокодил", помещенными в резиновые втулки. Аналогично выполнен жгут омметра, объединяющий два провода.

Жгут диагностической колодки заканчивается вилкой для подключения к диагностическому разъему (ДРА) автомобиля.

Жгут осциллографа заканчивается разъемом для подключения осциллографа модели K523.

Автотестер исполнения K297-01 дополнительно комплектуется жгутом АЦПУ и жгутом связи с газоанализатором.

Захват 3205.07.00.010 служит для отключения высоковольтного свечного провода на работающем двигателе, который состоит из двух изоляционных пластин, соединенных между собой.

Перемычка 3214.05.100 предназначена для обеспечения надежного контакта корпуса прерывателя с "массой" автомобиля при регулировании угла опережения зажигания.

Для проверки двигателей автомобилей с экранированным электрооборудованием, по просьбе потребителя за отдельную плату, с автотестером поставляется комплект переходников.

1.4. Подготовка к работе

Автотестер, составные части и принадлежности следует разместить на стойке приборной К297.10.00.000, которая устанавливается в непосредственной близости от проверяемого автомобиля.

Перед началом работы с автотестером необходимо:

- убедиться в том, что кнопка выключения в сети и кнопка аварийного отключения зажигания автомобиля находятся в отжатом положении;
- подключить сетевой кабель к сети питания 220В;
- подключить присоединительные жгуты к соответствующим блочным разъемам, установленным на задней панели автотестера (рисунок 3,б).

Кроме того, при наличии осциллографа модели К523, подключить автотестер жгутом связи к осциллографу. При этом жгут К484.07.00.000 (К523.00.00.00010) не используется.

Автотестер исполнения К297-01 подключить соответствующими жгутами:

- к разъему "ИРП-М" АЦПУ;
- к разъему Х10 газоанализатора ГИАМ-27-01 (при наличии).

При эксплуатации автотестера должны использоваться жгуты, входящие в комплект только к данному прибору.

Для подключения автотестеров к проверяемому автомобилю только при неработающем двигателе необходимо присоединить пружинные зажимы и накладные датчики прибора к соответствующим точкам электрооборудования двигателя.

Зажимы к датчику автотестера присоединяются к следующим точкам электрооборудования двигателя:

- зажим "Б" к клемме "+" аккумуляторной батареи;
- зажим "М" к клемме "-" аккумуляторной батареи;
- зажим "ПР" к выводу катушки зажигания, соединенному с прерывателем (коммутатором);
- зажим "К" к клемме катушки зажигания, соединенной с аккумуляторной батареей;
- датчик высокого напряжения " \ " на высоковольтный провод катушки зажигания;
- датчик первого цилиндра " ↓ " на провод свечи зажигания первого цилиндра;
- датчик тока на провода, присоединенные к плюсовой клемме аккумуляторной батареи;
- жгут диагностической колодки к диагностическому разъему автомобиля (при наличии), при этом зажимы "Б", "М", "ПР" и "К" не подключаются (диагностические колодки устанавливаются на автомобили заводом-изготовителем).

Для работы с автотестером необходимо ознакомиться с расположением его органов управления (рисунок 3,а).

На передней панели расположены следующие органы управления:

пленочная псевдосенсорная клавиатура с цифровыми кнопками 0-9, кнопками ENT (ввод), DEL (забой), R (сброс), “.” (точка), и функциональными кнопками S и “◇”;

кнопка СЕТЬ;

кнопка аварийного отключения зажигания автомобиля.

На задней панели расположена кнопка ПЗП (перезапуск).

Перед проведением проверок необходимо прогреть двигатель автомобиля до рабочей температуры.

1.5. Порядок работы

1.5.1. Общие указания

Подключение к двигателю всех жгутов и датчиков автотестера обеспечивает в основном измерение комплекса параметров без пересоединений.

При сильном уровне импульсных помех от электрооборудования работающего двигателя могут происходить сбои в работе автотестера. Когда прибор перестает реагировать на клавиатуру, искажается выводимый на индикатор текст или прекращается процесс измерения. В этих случаях для приведения автотестера в рабочее состояние следует нажать кнопку ПЗП и при необходимости осуществить ввод в автотестер исходных данных о двигателе (при перезапуске автотестер автоматически настраивается на 4-х цилиндровый двигатель с механическим распределителем).

В случае регулярного повторения таких ситуаций следует проверить высоковольтную часть системы зажигания автомобиля, обратив особое внимание на наличие предусмотренных помехоподавляющих сопротивлений, исправность наконечников и высоковольтных проводов, крышки прерывателя-распределителя, состояние контактов и изоляции. Также следует проверить надежность соединения зажима "М" прибора с "массой" автомобиля и качество заземления автотестера.

Датчик первого цилиндра "↓" следует устанавливать по возможности в месте, наиболее удаленном от высоковольтных проводов соседних цилиндров.

При работе с прибором следует учитывать, что результаты измерений по цилиндрам двигателя в виде измеренных параметров и гистограмм выводятся в соответствии с порядком зажигания. Так, например, при порядке зажигания 1-3-4-2 обозначению “3ц” соответствует результат измерений в четвертом цилиндре.

1.5.2. Включение прибора и выбор режима работы

Включить питание прибора нажатием кнопки СЕТЬ.

К работе с автотестером можно приступить после индикации на экране прибора перечня возможных режимов работы прибора (меню). Меню состоит из наименования режима и соответствующего ему кода:

ВВЕДИТЕ КОД	?
Режим пуска	1
Баланс мощности	2
Цилиндр, баланс	3
Батарея (U.I)	4
Первичная цепь	5
Прерыватель (α)	6
Опережение (ϕ)	7
Вторичная цепь	8
Омметр	9

Выбор одного из режимов, перечисленных в меню, осуществляется последовательным нажатием двух кнопок: вначале одной из кнопок "1-9" (после чего выбранный код режима начинает отображаться на экране прибора вместо знака "?"), а затем кнопки ENT (прибор переходит в выбранный режим работы).

Режимы "Ввод данных" и "Сводка", а в исполнении K297-O1 также режимы самотестирования и измерения параметров выхлопных газов автомобиля в меню не отображены.

Режим "Ввод данных" вызывается нажатием кнопок ENT или "0", а режим "Сводка" – кнопки "◇".

Режим самотестирования в исполнении K297-C1 вызывается последовательным нажатием кнопок S и ENT, либо включением питания или нажатием кнопки ПЗП автотестера при нажатой кнопке S.

Режим измерения параметров выхлопных газов вызывается нажатием кнопки "." из меню или режимов 4-8.

Если после включения прибора, вывод меню не осуществился, необходимо нажать кнопку ПЗП на задней панели прибора.

Переход от одного режима работы к другому может осуществляться двумя способами:

через меню, путем нажатия кнопка R, что вызывает прерывание процесса измерения и индикации, меню;

минуя меню, путем нажатия кнопки, соответствующей коду другого режима, что сразу вызывает переход к этому режиму.

1.5.3. Работа с

прибором Ввод исходных данных.

Перед проведением проверок на двигателе автомобиля необходимо ввести исходные данные о проверяемом двигателе в автотестер.

Для 4-х цилиндровых двигателей с механическим распределителем в системе зажигания исходные данные можно не вводить, т.к. они занесены в память прибора на заводе-изготовителе.

Для других двигателей необходимо:

- нажать кнопку “0”, при этом на индикаторе вместо надписи “ВВЕДИТЕ КОД: ?” указывается надпись “ВВЕДИТЕ КОД: 0”;

- нажать кнопку ENT, при этом должна произойти смена кадра и на экране появляется надпись “ВВЕДИТЕ ДАННЫЕ ДВИГАТЕЛЯ. ЧИСЛО ЦИЛИНД-РОВ – 4”;

- ввести в память прибора информацию о числе цилиндров диагностируемого двигателя, для чего вначале нажать кнопку, соответствующую числу цилиндров, а затем кнопку ENT;

- после появления надписи “Распределитель есть? ДА/НЕТ • 1/0 -?”, информацию о наличии в системе зажигания диагностируемого автомобиля механического распределителя, нажав последовательно кнопки “1” и ENT, если он есть, или кнопки “0” и ENT, если он отсутствует.

Если ввод данных произведен правильно, на индикаторе появляется меню, и прибор готов к работе.

Если при вводе данных допущена ошибка, на индикаторе высвечивается “?” ОШИБКА КОДА, для повтора нажать кнопку “S”. После нажатия кнопки “S” высвечивается приглашение к вводу данных, в которых была обнаружена ошибка.

Проверка аккумуляторной батареи при неработающем двигателе производится в следующей последовательности:

- установить ключ выключателя зажигания на автомобиле в положение “0”. Вызвать режим намерений “Батарея”, нажав кнопку 4. При этом на экране индикатора указывается напряжение батареи при разомкнутой внешней цепи (при токе, равном нулю);

- напряжение батареи при отсутствии тока должно быть не ниже 12 В;

- включить зажигание.

Напряжение батареи должно быть несколько ниже значения, измеренного ранее, но не ниже 12 В. При этом ток разряда батареи должен быть в пределах 1-3 А при разомкнутых контактах прерывателя и 5-13 А при замкнутых контактах прерывателя, в зависимости от системы зажигания.

Значение тока разряда в автомобилях с датчиком Холла в системе зажигания устанавливается через 7 с после включения зажигания (после срабатывания блока безискровой отсечки.)

Если напряжение ниже 12 В, то батарея разряжена или неисправна. Окончательное заключение о техническом состоянии аккумуляторной батареи делается по результатам диагностирования в режиме пуска двигателя (см. ниже).

Проверка системы пуска и компрессии в цилиндрах двигателя

Вызвать режим "Стартерный пуск", нажав кнопку 1. После появления на экране команды "Включите стартер. Пуск двигателя через 10 сек" включите стартер и прокручивайте им двигатель при полностью нажатой педали акселератора (на экране команда "Стартер не выключать") до появления на экране прибора указания "Ввод данных о компрессии кнопка "S" или до пуска двигателя. После пуска отпустить педаль, двигатель выходит на обороты холостого хода.

Диагностирование системы пуска производится по частоте прокручивания коленчатого вала (КВД) двигателя, напряжению батареи и току, потребляемому стартером.

Напряжение батареи при пуске должно быть не менее 10-10,5

В. Ток, потребляемый стартером, должен быть не более 120-200

А.

Частота прокручивания КВ двигателя стартером должна быть не менее 120-290 об/мин.

Для неисправного стартера наблюдается повышенный ток при пониженном напряжении аккумуляторной батареи и низкая частота прокручивания КВ двигателя.

Низкое значение напряжения батареи при пуске двигателя и, как следствие, низкая частота прокручивания коленчатого вала двигателя при нормальном значении тока стартера указывают на неисправность или разряженность аккумуляторной батареи.

Низкая частота прокручивания коленчатого вала двигателя при напряжении батареи и токе стартера, не выходящих за нормативные значения, указывает на повышенное сопротивление в цепи стартера или пробуксовку муфты свободного хода стартера.

При нажатии кнопки S на экран выводятся результаты измерения относительной компрессии в процентах по цилиндрам и в виде гистограмм. Измеренные значения относительной компрессии не должны быть меньше 86-90 %.

Для неисправных цилиндров характерны повышенные износы поршневых колец, поршней, цилиндров и фасок газораспределительных клапанов.

Проверка баланса индикаторной мощности

Вызвать режим "Баланс мощности", нажав кнопку 2.

После индикации на экране прибора команды "Введите значение частоты вращения: ? min⁻¹", введите в память прибора значение частоты вращения КВД двигателя, на которой будет измеряться баланс индикаторной мощности (любое 4-х значное число не меньше 1200 и не больше значения максимальной частоты вращения КВ для данного типа двигателя). Ввод числа должен заканчиваться нажатием кнопки ENT. Предусмотрена автоматическая установка значения частоты вращения КВ, равного 2400 об/мин при нажатии только кнопки ENT.

Запустить двигатель и плавно нажать на педаль акселератора до упора.

Диагностирование мощностных параметров производится по значениям эффективной составляющей и составляющей механических потерь баланса индикаторной мощности двигателя. Значения этих составляющих индикаторной

мощности должны быть равны для двигателей, работающих на высокооктановых сортах топлива соответственно 84-86% и 16-14%, а для двигателей, работающих на низкооктановых – 80-83% и 20-17%.

В процессе испытания двигателя на режиме полной нагрузки в цилиндрах установление значений составляющих баланса индикаторной мощности происходит через 5-7 с.

Для неисправного двигателя значение составляющей эффективной мощности занижено, а составляющей механических потерь завышено.

В случае необходимости можно провести оптимизацию угла опережения зажигания по максимуму эффективной составляющей индикаторной мощности, для чего нужно нажать кнопку S. После вывода кадра с названием “Подстройка η ”, произведите подстройку угла опережения зажигания, добиваясь максимального значения η путем плавного вращения распределителя.

Примечания. 1. Надо иметь ввиду, что после оптимизации угла опережения зажигания по максимуму η начальный угол опережения может отличаться от значений, указанных в паспорте на диагностируемый автомобиль. Это необходимо учитывать при выполнении режима проверки угла опережения зажигания.

2. При совместной работе с осциллографом К523 в режиме проверки цилиндрического баланса возможна пересинхронизация осциллографа при отключении первого цилиндра.

Проверка цилиндрического баланса

Вызвать режим “Цилиндрический баланс”, нажав кнопку “3”.

Запустить двигатель и установить частоту вращения коленчатого вала равной 2000 ± 250 об/мин. Нажать кнопку S.

После индикации надписи “Отключен цилиндр №” автотестер начнет управление отключением искрообразования в соответствующих цилиндрах двигателя. Информация об отключении каждого цилиндра индицируется на экране прибора. Отключив последовательно все цилиндры, автотестер выводит результаты измерения цилиндрического баланса в % и в виде гистограмм. Эффективность работы каждого цилиндра оценивается относительно лучшего, принимаемого за 100%. Эффективность работы цилиндра ниже 75% указывает на наличие в нем дефекта и гистограмма такого цилиндра выделяется штриховкой.

Дефекты возможны из-за неисправности свечей зажигания, износа цилиндропоршневой группы и клапанов газораспределения, разрегулировки зазоров в механизме газораспределения.

Примечание. На автомобилях с ЭЛЕКТРОПРИВОДОМ ВЕНТИЛЯТОРА системы охлаждения перед пуском двигателя следует ОТКЛЮЧИТЬ вентилятор системы охлаждения от бортовой системы автомобиля.

Проверка системы электроснабжения

Вызвать режим “Батарея U,I”, нажав кнопку “4”.

Запустить двигатель и установить обороты холостого хода (см. ниже). В режиме холостого хода двигателя напряжение батареи должно быть более 12,8В. При этом генератор должен обеспечивать заряд аккумуляторной батареи (ток батареи на экране автотестера указывается со знаком “+”).

Для автомобилей ЗИЛ-431410 в режиме холостого хода питание системы зажигания и других потребителей может осуществляться от аккумуляторной батареи (ток батареи индицируется со знаком “-”). Напряжение батареи должно быть не ниже 12 В.

Установить частоту вращения коленчатого вала двигателя равной 2000 ± 200 об/мин. Напряжение батареи должно быть в пределах 13,8-14,8 В. Если батарея исправна и заряжена, то через 5-10 мин работы на данном режиме ток заряда приближается к нулю.

Включить фары (дальний свет). Напряжение батареи должно находиться в тех же пределах.

Если напряжение батареи увеличивается с ростом частоты вращения КВД двигателя и падает при включении осветительной нагрузки (фар), то неисправен регулятор напряжения.

Если напряжение батареи ниже нормы и при включении фар (частота вращения КВД 2000 ± 200 об/мин) уменьшается, причиной может быть слабое натяжение ремня привода генератора, неисправность генератора или неисправность регулятора напряжения.

Если напряжение батареи ниже нормы и при включении фар (частота вращения КВД 2000 ± 200 об/мин) остается практически неизменным, то причиной является разрегулировка регулятора напряжения.

Повторить проверки при 3000 ± 200 об/мин.

Если напряжение батареи выше нормативного значения, то возможны следующие причины:

- плохой контакт регулятора напряжения с "массой" автомобиля;
- повышенное переходное сопротивление в цепи возбуждения генератора;
- плохое соединение на "массу" между двигателем и кузовом автомобиля;
- разрегулировка регулятора напряжения.

Проверка частоты вращения коленчатого вала двигателя в режиме холостого хода

Вызвать режим: “Батарея V,J” нажав кнопку “4”.

Запустить двигатель.

Частота вращения коленчатого вала двигателя на холостом ходу должна быть в пределах, данных в инструкции по эксплуатации диагностируемого двигателя автомобиля.

Если частоте вращения КВД на холостом ходу не соответствует нормативным значениям, то необходимо выполнить регулировку системы холостого хода карбюратора, пользуясь инструкцией по эксплуатации диагностируемого автомобиля.

Несоответствие частоты вращения КВД на холостом ходу нормативным значениям может быть вызвано неправильной установкой начального угла опережения зажигания. Поэтому после установки начального угла опережения зажигания необходимо провести проверку и при необходимости выполнить регулировку системы холостого хода карбюратора.

Проверка первичной цепи системы зажигания

Диагностирование первичной цепи системы зажигания проводится по напряжению на клемме катушки зажигания, подключенной к батарее ($V_{кл+}$) и по напряжению на клемме зажигания, подключенной к прерывателю первичного тока катушки зажигания (ΔV).

Вызвать режим “Первичная цепь” нажав кнопку “5”.

Запустить двигатель. Установить частоту вращения КВД от 2000 до 3000 об/мин. Напряжение $V_{кл+}$ для контактных систем зажигания с добавочным резистором и без него должно быть соответственно не ниже 7,5 В и примерно равно напряжению батареи в этом режиме. Для контактно-транзисторных систем зажигания и контактных систем с магнитоэлектрическим датчиком $V_{кл+}$ должно находиться в пределах от 3,4 до 7,5 В, для бесконтактных систем с датчиком Холла в пределах от 12,5 до 14 В.

Напряжение ΔV для контактных систем зажигания не должно превышать 8,2 В, для других систем зажигания должно быть в пределах от 0,6 до 1,8В.

Если напряжения на клеммах катушки зажигания не соответствует нормативным значениям, а напряжение питания соответствует норме, то необходимо проверить надежность соединения в первичной цепи системы зажигания. Особое внимание уделить клеммовым зажимам аккумуляторной батареи, выключателя зажигания, блока добавочных резисторов, катушки зажигания и коммутатора. При необходимости зачистить контакты прерывателя и выключателя зажигания.

Проверка угловых параметров прерывателя распределителя

Проверка угловых параметров прерывателя-распределителя проводится в системах зажигания с механическим распределителем по углу замкнутого состояния контактов – УЗСК (α), его изменения ($\Delta\alpha$) и асинхронизму искрообразования (γ). В бесконтактных системах зажигания под УЗСК понимается угол поворота вала распределителя, соответствующий открытому состоянию выходного транзистора (угол поворота, в течение которого протекает первичный ток катушки зажигания). В электронных системах зажигания с датчиком Холла автомобилей "Лада-Спутник" нормируется время накопления энергии в катушке зажигания (t_n), то есть время протекания первичного тока.

Вызвать режим “Прерыватель (α)”, нажав кнопку "6".

Запустить двигатель.

Значение УЗСК или времени накопления должно находиться в пределах, указанных в эксплуатационной документации на диагностируемый автомобиль.

Изменение УЗСК по цилиндрам двигателя не должно превышать 3° .

Асинхронизм искрообразования не должен быть больше 3° .

При увеличении частоты вращения КВД с контактной и контактно-транзисторной системами зажигания УЗСК не должен изменяться более чем на 3° . При необходимости произвести регулировку зазора между контактами прерывателя при помощи щупа.

Изменение УЗСК приводит к изменению угла опережения зажигания, поэтому после регулировки УЗСК необходимо проверить и при необходимости отрегулировать начальный угол опережения зажигания.

Если время накопления энергии в катушке зажигания электронных систем с датчиком Холла не соответствует нормативным значениям или УЗСК в этой системе зажигания остается неизменным при изменении частоты вращения КВД, то неисправен электронный коммутатор.

Причинами, вызывающими разброс УЗСК по цилиндрам и повышенный асинхронизм искрообразования могут быть следующие неисправности:

- ослабление пружины прерывателя или люфт неподвижной пластины прерывателя;
- большое биение валика распределителя;
- износ кулачка прерывателя или отверстия под ось рычажка прерывателя;
- неисправность вакуумного или центробежного регуляторов;
- износ деталей привода распределителя;
- ослабления крепления датчика-распределителя.

Проверка угла опережения зажигания

Вызвать режим ”ОПЕРЕЖЕНИЕ” (ϕ), нажав кнопку “?”. Протереть или обозначить мелом контрольные метки на двигателе для лучшей видимости. Отсоединить трубку вакуумного регулятора от распределителя.

Запустить двигатель и установить частоту вращения холостого хода.

Осветить контрольные метки на двигателе при помощи осветителя, нажав предварительно кнопку его включения. При этом в результате стробоскопического эффекта вращающаяся метка будет казаться неподвижной. Проворачивая ручку регулятора стробоскопа, совместить вращающуюся метку с меткой ВМТ. Отпустить кнопку стробоскопа и считать показания с экрана прибора.

Начальный угол опережения зажигания должен находиться в пределах, указанных в паспорте на диагностируемый двигатель.

Если начальный угол опережения зажигания не соответствует нормам, произвести его установку. Для этого, поворачивая ручку регулятора стробоскопа, установить на экране индикатора автотестера нормативное значение начального угла опережения зажигания, добиться совмещения контрольных меток.

Присоединить трубку вакуумного регулятора. Установить частоту вращения КВД равной 2000 об/мин.

Отсоединить трубку вакуумного регулятора. Если при этом частота вращения КВД снизится, то вакуумный регулятор работоспособен. Если же частота вращения не изменится, то вакуумный регулятор неисправен или имеют места неплотности трубки вакуумного регулятора и ее соединений, засорение отверстия в карбюраторе или в трубке вакуумного регулятора.

Вновь установить частоту вращения КВД, равной 2000 об/мин (без вакуумного регулятора) и с помощью осветителя стробоскопа добиться соединения меток на двигателе. Считать показания с экрана прибора. Вычитая из полученного показания значение начального угла опережения зажигания, определить угол опережения зажигания, создаваемого центробежным регулятором.

Значения угла опережения зажигания, создаваемого центробежным регулятором, также указывается в эксплуатационной документации на диагностируемый двигатель автомобиля.

Если при проверке положение метки нестабильно, то возможны следующие неисправности:

- износ деталей привода распределителя;
- неисправность центробежного или вакуумного регуляторов;
- неисправность прерывателя;
- ослабление крепления датчика-распределителя.

При наличии на автомобиле диагностического разъема возможна проверка угла опережения без использования стробоскопа, при этом методика проверки остается без изменений. Подключение к проверяемому автомобилю осуществляется посредством жгута диагностической колодки (взамен жгута присоединительного). Перед проверкой следует ввести данные по установке ДВМТ в соответствии с паспортными данными автомобиля.

Проверка вторичной цепи зажигания

Данная проверка проводится по результатам измерения пробивного напряжения между электродами свечи зажигания, длительности и напряжению горения дуги.

Вызвать режим “ВТОРИЧНАЯ ЦЕПЬ”, нажав на кнопку “8”. Запустить двигатель и установить частоту вращения холостого хода.

Среднее значение пробивного напряжения по цилиндрам в режиме холостого хода должно быть в пределах 6-16 кВ в зависимости от марки диагностируемого автомобиля.

Установите частоту вращения КВД равной 2000 об/мин. Для всех двигателей среднее значение пробивного напряжения свечей зажигания должно быть в пределах 5-12 кВ.

Установите частоту вращения КВД равной 3000 об/мин. Для всех двигателей среднее значение пробивного напряжения свечей должно быть в пределах 4-9 кВ.

Пробивные напряжения в отдельных цилиндрах не должны отличаться друг от друга более чем на 3 кВ.

Если пробивное напряжение во всех цилиндрах выше нормы, то возможны следующие неисправности:

- перегорание подавительного резистора в роторе (бегунке) делителя;
- изношены электроды свечей зажигания или большой зазор между электродами;
- бедная смесь;
- большое падение напряжения в распределителе.

Если пробивные напряжения во всех цилиндрах ниже нормы, возможны следующие неисправности:

- слишком малый зазор между электродами свечей зажигания;
- переобогащение смеси (неисправен карбюратор);
- неисправность катушки зажигания;
- неправильная установка угла опережения зажигания;
- недостаточная компрессия во всех цилиндрах двигателя;

Если пробивные напряжения в отдельных цилиндрах отличаются более чем на 3 кВ, возможны следующие неисправности:

- разные зазоры между электродами свечей;
- поврежден свечной провод или крышка распределителя;
- недостаточная компрессия в одном из цилиндров;
- недосыл свечного провода в гнездо крышки распределителя;
- перегорание подавительного резистора в наконечнике свечи зажигания или в самой свече;
- установлены свечи зажигания с разными калильными числами.

Для перевода автотестера в режим измерения параметров горения дуги между электродами свечей зажигания нажмите кнопку "S".

Среднее значение длительности горения дуги должно находиться в пределах:

- | | |
|--|------------|
| - в режиме холостого хода | 1,0-2,4 мс |
| - при частоте вращения коленчатого вала 2000/3000 об/мин | 1,0-2,0 мс |

Если длительность горения дуги выше нормы, то причиной могут быть:

- поврежденный свечной провод;
- свеча с рыхлым черным нагаром;
- малая величина зазора между электродами свечи зажигания.

Если деятельность горения дуги ниже нормы, возможны следующие неисправности:

- недосыл свечного провода в гнездо распределителя;
- большой зазор между электродами свечи зажигания;
- перегорание подавительного резистора в наконечнике свечи зажигания или в самой свече;
- пониженное напряжение питания в бортовой сети автомобиля;
- перегорание подавительного резистора в роторе распределителя.

Причиной нестабильности показаний длительности горения дуги для всех цилиндров может быть неисправность системы питания.

Среднее значение напряжения горения дуги по всем цилиндрам в диапазоне частот вращения коленчатого вала двигателя от холостого до 2000-3000 об/мин должно находиться в пределах 1,0-2,5 кВ.

Если напряжения горения дуги выше нормы, то причиной может быть:

- недосыл свечного провода в гнездо распределителя;
- большой зазор между электродами свечи зажигания;
- перегорание подавительного резистора в наконечнике свечи зажигания или в самой свече;
- перегорание подавительного резистора в роторе распределителя.

Низкое значение напряжения горения дуги указывает на следующие неисправности:

- малая величина зазора между электродами свечи зажигания;
- нагар на тепловом конусе свечи зажигания;
- трещина в изоляторе свечи зажигания;

Если значение пробивных напряжений горения дуги индицируются со знаком “+”, то это указывает на правильную полярность подключения катушки зажигания.

Если значение пробивных напряжений горения дуги индицируются со знаком “+” и значительно ниже нормы, а напряжение горения дуги имеет знак “-”, то неисправен электронный коммутатор.

Измерение сопротивлений

Вызвать режим “Омметр”, нажав кнопку “S”.

Замкнуть между собой зажимы жгута омметра и нажать кнопку “S”. Подключить измеряемый элемент (резистор, обмотка, диск, транзистор и т.д.) к зажимам жгута омметра и считать показания с экрана индикатора автотестера.

ВНИМАНИЕ!

Производить измерения сопротивления в цепях, подключенных к источникам питания **З А П Р Е Щ А Е Т С Я !!!**

Измерение параметров выхлопных газов

Вызвать режим “Газоанализатор”, нажав кнопку “.”.

При этом на экране монитора индицируется:

- название режима “газоанализатор”;
- значение частоты вращения коленчатого вала двигателя;
- значения измеряемых газоанализатором параметров сгорания окиси углерода СО и углеводородов СН.

При работе с газоанализатором ГИАМ-27-01 следует руководствоваться прилагаемой к нему документацией. При этом подготовку к измерению и измерение газоанализатором частоты вращения коленчатого вала двигателя не производить.

Вывод сводки результатов проверок

В автотестере производится автоматическое запоминание результатов измерений на всех режимах. Для вывода на экран индикатора прибора запомненных значений необходимо:

- нажать на кнопку “|” для перевода автотестера в режим “меню”;
- нажать на кнопку “◇” для вывода на экран индикатора первого кадра сводки;

- последовательными нажатиями на кнопку “◇” просмотреть остальные кадры.

В автотестере исполнения К297-01 имеется возможность вывода результатов измерений на АЦПУ. Для этого следует:

- включить питание автотестера и провести измерения по п.п. “Ввод исходных данных”, “Проверка вторичной цепи зажигания”, “Измерение параметров выхлопных газов”;

- нажать на кнопку “R” для перевода автотестера в режим “МЕНЮ”; выключить зажигание; нажать на кнопку “◇” для перевода автотестера в режим “СВОДКА”; включить питание АЦПУ;

- нажать на кнопку “S” для вывода результатов измерений на АЦПУ;

- после распечатки АЦПУ результатов измерений для выхода в режим “меню” нажать кнопку “R”.

При необходимости результаты измерений, находящиеся в памяти автотестера, можно стереть посредством нажатия в режиме “СВОДКА” кнопки “DEL”, при этом автотестер выходит в режим “меню”. При необходимости вывода сводки на экран автотестера из режима сводки следует последовательным нажатием на кнопку “◇” просмотреть все кадры сводки.

2. ДИАГНОСТИКА ТЕХНИЧЕСКОГО СОСТОЯНИЯ ТОРМОЗНЫХ СИСТЕМ АВТОМОБИЛЯ

Задание

1. Ознакомиться с мерами безопасности при выполнении лабораторной работы по диагностированию технического состояния тормозных систем автомобилей на стенде К486.
2. Изучить назначение, техническую характеристику и устройство стенда К486.
3. Ознакомиться с особенностями подготовки изделия к работе.
4. Изучить последовательность выполнения оценки технического состояния тормозных систем автомобиля на стенде.
5. Произвести замеры по техническому состоянию тормозных систем автомобиля.
6. Составить отчет по выполненной работе и сдать зачет.

Оборудование, приборы и инструмент.

1. Автоматизированный тормозной стенд модели К486.
2. Автомобиль легковой.
3. Литература, плакаты.

2.1. Меры безопасности

Стенд соответствует классу защиты 1 по ГОСТ 12.2.007-75.

Работать на неисправном стенде запрещается.

К работе по обслуживанию, проведению профилактических работ и ремонту стенда может быть допущен персонал, имеющий квалификационную группу по технике безопасности не ниже 3 и изучивший необходимую документацию на стенд.

Блоки роликов 1, стойка приборная 2 (рисунок 4) должны быть заземлены. Внешние устройства перед включением в сеть и подключением к стенду должны быть заземлены.

Работа на стенде с неисправным заземлением запрещается.

Профилактический осмотр, ремонт и ТО, не связанные с измерениями в электрической схеме стенда, должны производиться после отключения от общей электрической сети.

При проведении юстированных работ оператор, работающий со стойкой приборной, должен находиться на резиновом коврике.

Для заезда автомобиля на опорное устройство и съезда с него должны быть предусмотрены направляющие.

Помещение, в котором установлен стенд, должно быть обеспечено первичными средствами пожаротушения в соответствии с указаниями ГОСТ 12.4.009-83.

Не реже одного раза в год производить проверку и измерение сопротивления изоляции электропроводки согласно требованиям «Правил технической эксплуатации электроустановок потребителей» и «Правил техники безопасности при эксплуатации электроустановок потребителей».

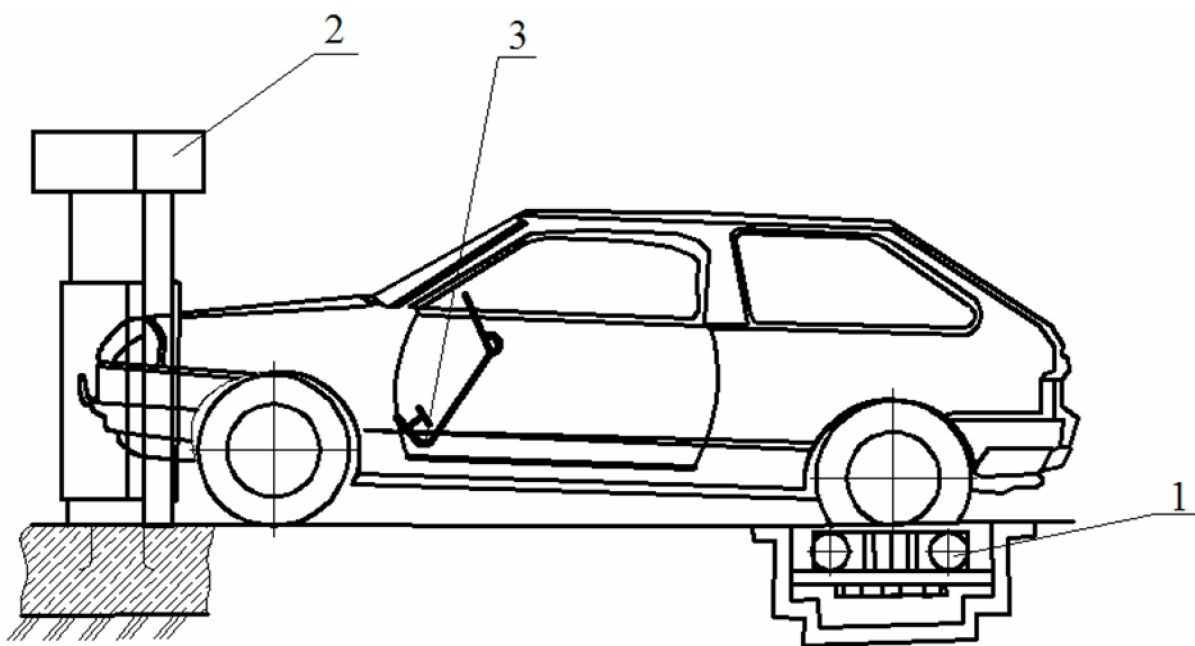


Рисунок 4 - Стенд тормозной автоматизированный:
1-блоки роликов; 2-стойка приборная; 3-силоизмерительное устройство.

2.2. Назначение стенда

Для оценки технического состояния тормозных систем автомобилей на АТП и СТО в основном используют роликовые (барабанные) стенды. За рубежом, кроме этого, применяют платформенные (площадочные) стенды. Из числа роликовых стендов в преобладающем большинстве используют стенды, основанные на силовом методе диагностирования.

Силовой метод позволяет определять тормозные силы каждого колеса при задаваемом усилии нажатия на тормозную педаль, измерять время срабатывания тормозного привода, оценивать состояние тормозных барабанов и накладок.

К таким стендам относится и автоматизированный тормозной стенд модели К486. Он предназначен для контроля эффективности тормозных систем автомобилей массой в снаряженном состоянии до 2000 кг и шириной колеи 1100-1500. Типы автомобилей, обеспечиваемые проверкой, приведены в таблице 51.

Таблица 51 - Типы автомобилей, обеспечиваемые проверкой

Тип автомобилей	Марки и модели автомобилей
Легковые автомобили: - особо малого класса (раб. объем двигателя до 1,2 л; сухая масса автомобиля до 850 кг.);	ВАЗ-1111 «Ока»
- малого класса (рабочий объем двигателя от 1,2 до 1,8 л; сухая масса автомобиля от 850 до 1150 кг.);	Все модификации ВАЗ, кроме «Нива»
- среднего класса (рабочий объем двигателя от 1,8 л до 3,5 л; сухая масса автомобиля от 1150 до 1500 кг.).	ВАЗ-«Нива», ГАЗ-«Волга»
Полноприводные среднего класса	УАЗ-31512 и его модификации др.
Автобусы особо малого класса (длина до 5,0 м). малого класса (длина от 5,0 до 7,5 м).	Газель и его модификации

Технические данные стенда приведены в таблице 52.

Таблица 52 - Технические данные стенда

Начальная скорость торможения, имитирующая на стенде, км/ч, не более	2
Диапазон измерения тормозной силы на одном колесе, кН	0-5
Коэффициент пропорциональности силоизмерительной цепи	2,5±0,25
Коэффициент осевой неравномерности стенда включения, табло "Неравномерность"	0,09-0,13
Диапазон измерения силы, создаваемой на педали тормоза, Н	0-600
Максимальная производительность стенда при работе одного оператора, автомобилей/час:	
-в автономном режиме	40
-в неавтоматизированном режиме	10
Максимальная мощность, потребляемая стендом, не более, кВт .	14
Параметры четырехпроводной трехфазной сети с допускаемыми отклонениями по ГОСТ 12.997-84 питания стенда:	
-напряжение, В	380
-частота, Гц	50
Давление в сети сжатого воздуха (с загрязненностью не грубее 10 класса по ГОСТ 17433-80) для питания стенда, МПа	0,4-0,6
При измерении тормозных сил напряжения на контактах разъема выхода на внешнее устройство должно быть:	
-на контактах 2 и 3	не более 1,2 В отрицательной полярности
-на контакте 4	не более 1,5 В положительной полярности от 12 В до 16,5 В положительной полярности
При фиксированных показаниях цифровых приборов напряжение на контакте 4 должно быть	150 кОм±10%
Выходные сигналы нормируются при активной нагрузке Габаритные размеры, мм, не более:	
-опорного устройства	3390x810x370
-стойки приборной	810x320x600
Масса (общая), кг, не более	580

2.3. Общее устройство тормозного стенда

Общий вид стенда представлен на рисунке 4. Он состоит из опорного устройства, в которое входят два блока роликов 1, стойки приборной 2, силоизмерительное устройство 3.

Схема взаимного расположения блоков роликов, стойки приборной приведены на рисунке 5, а устройство блоков роликов на рисунке 6.

Каждый из двух роликов включают в себя мотор-редуктор 1 (рисунок 5), ведущий 2 и поддерживающий 3 ролики, датчик 4 силоизмерительной системы, рычаг 5. Ролики и мотор-редуктор в опорах 6 установлены на раме 7. В левом блоке роликов, по ходу автомобиля размещена клеммная коробка

8 и пневмораспределитель 9. Сверху каждый блок роликов закрывается крышкой 10 и трапом.

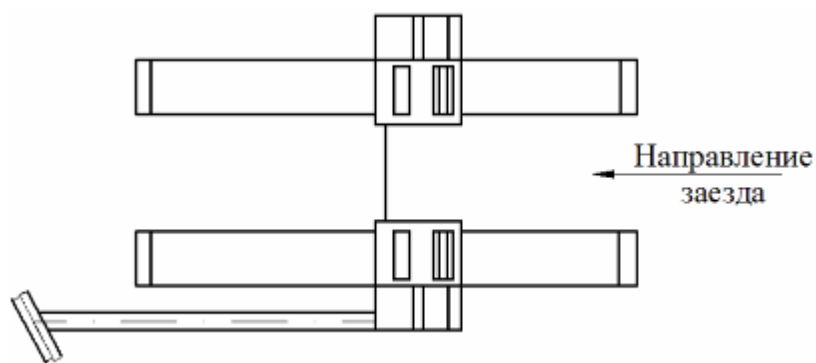


Рисунок 5 - Схема взаимного расположения блоков роликов и стойки приборной

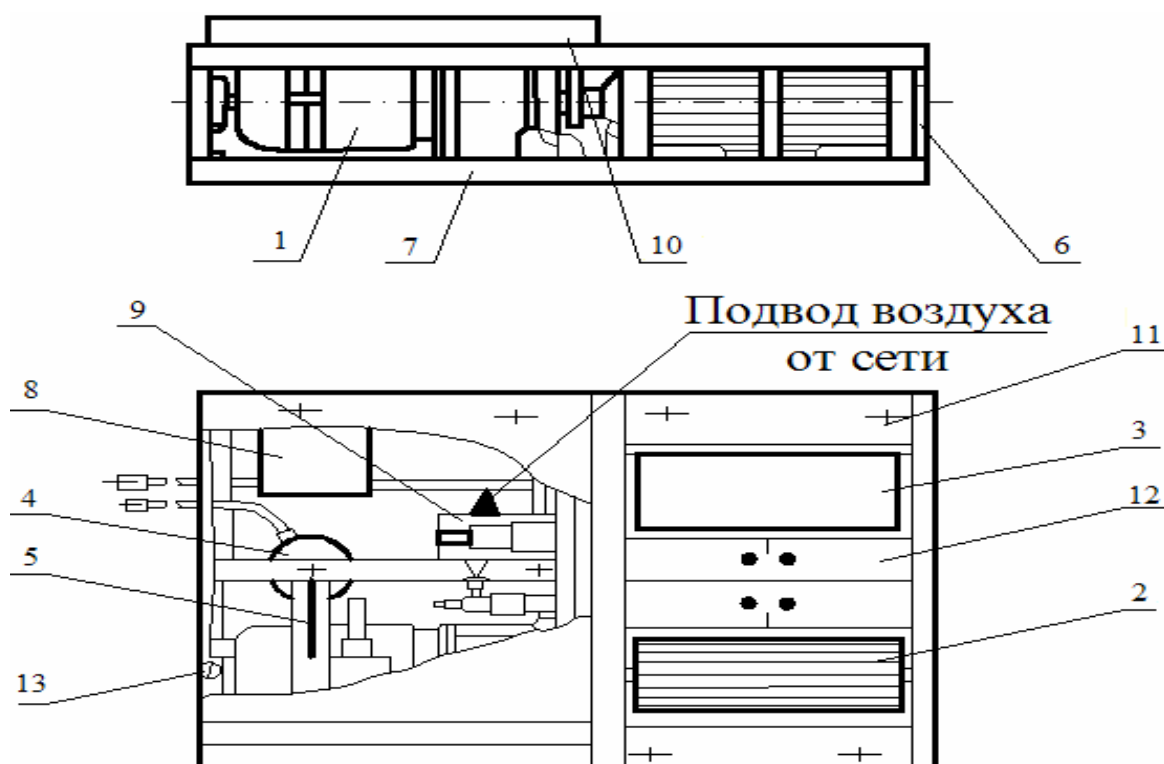


Рисунок 6 - Блоки роликов: 1 – мотор-редуктор; 2 – ведущий ролик; 3 – поддерживающий ролик; 4 – датчик силоизмерительной системы; 5 – рычаг; 6 – опоры; 7 – рама; 8 – коробка; 9 – пневмораспределитель; 10 – крышка; 11 – трап; 12 – подъемник; 13 – болт заземления

Для обеспечения выезда автомобиля блоки роликов имеют подъемники 12 с тормозными колодками для стопорения роликов. На верхнем поясе рамы расположен болт заземления 13.

Стойка приборная (рисунок 7) состоит из силового шкафа, блока приборов 8 и пульта дистанционного управления 11. В силовом шкафу расположены шасси 1 и кассета 4, которые крепятся при помощи винтов. На шасси установлены реле, трансформаторы, предохранители, магнитный пускатель,

блок зажимов 2 для подключения стойки приборной к сети, разъем 9 для подключения опорного устройства.

В cassette расположены печатные платы. На правой боковине стойки установлены крючки для подвешивания пульта дистанционного управления и намотки его кабеля, болт заземления 14.

Спереди и сзади силовой шкафа закрывается крышками 3. Сверху крышек устанавливается съемный резиновый коврик 10.

В основании силового шкафа имеются отверстия для установки стойки приборной на фундаментные болты.

К разъему 9 можно подключить регистрирующую (самописец или осциллограф), аппаратуру с длиной передающего кабеля не более 2 м и с выходным сопротивлением не менее 100 кОм.

Блок приборов состоит из каркаса, лицевой, задней панелей и верхней крышки.

На каркасе установлен разъем 9 выхода на внешние устройства. Доступ к приборам осуществляется через съемную заднюю панель.

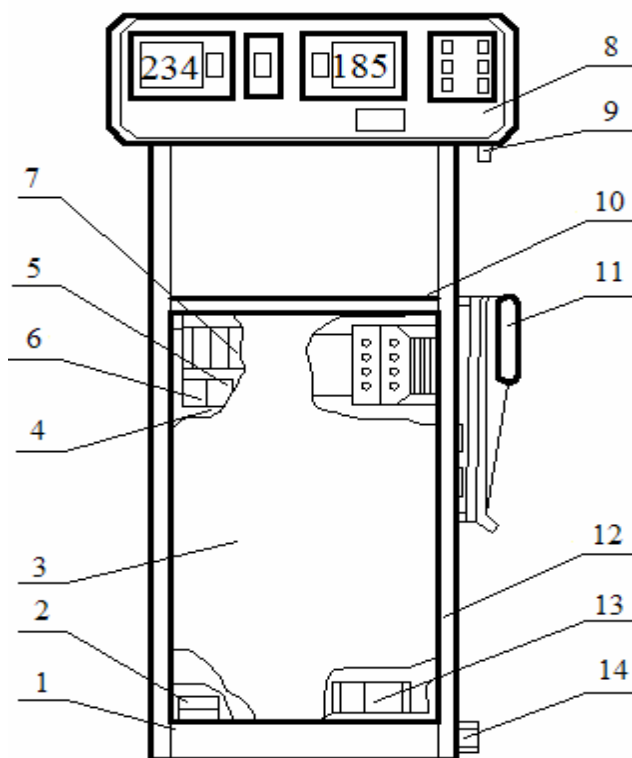


Рисунок 7 - Стойка приборная: 1 – шасси; 2 – блок зажимов; 3 – крышка; 4 – cassette; 5 – потенциометр P21; 6 – потенциометр P16; 7 – потенциометр P14; 8 – блок приборов; 9 – разъем выхода на ВУ; 10 – коврик; 11 – пульт дистанционного управления; 12 – силовой шкаф; 13 – разъем подключения опорного устройства; 14 – болт заземления.

Назначение органов управления и измерительных приборов показаны на рисунках 8 и 9.

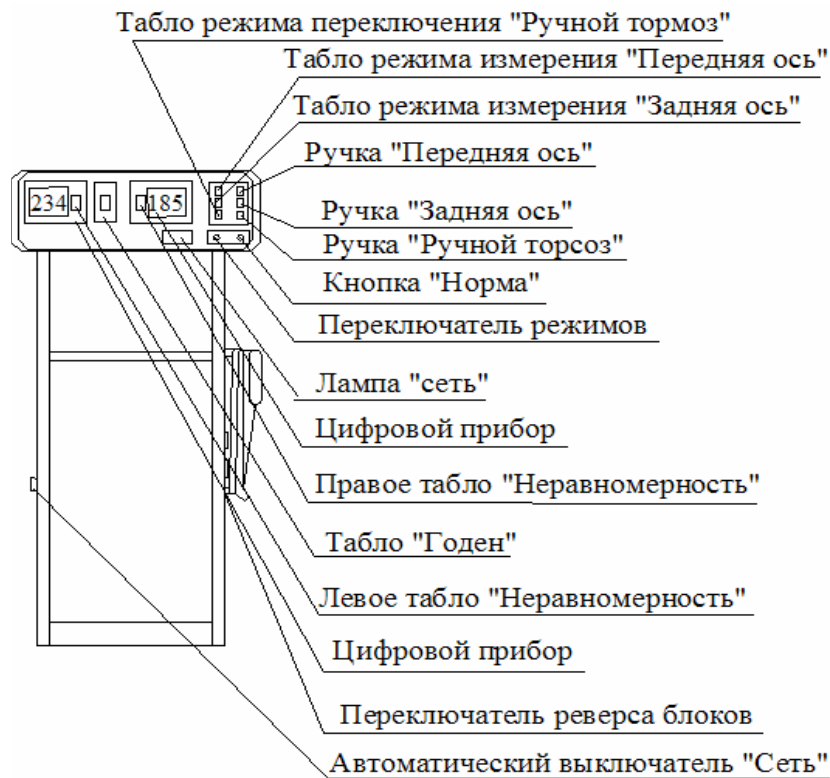


Рисунок 8 - Стойка приборная. Органы управления и индикации

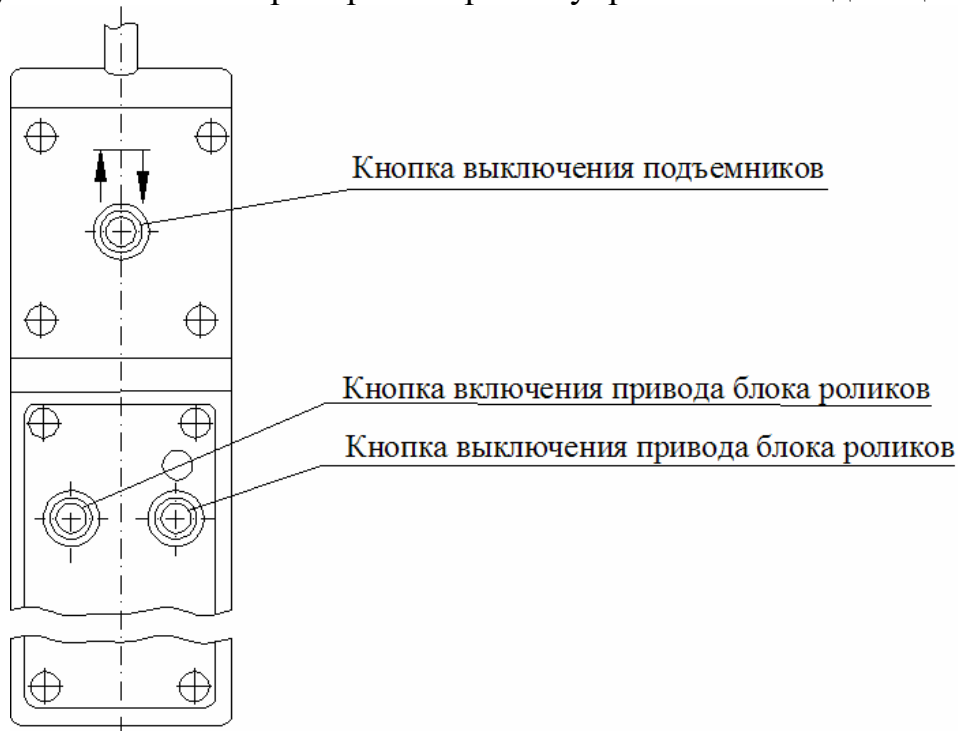


Рисунок 9 - Пульт дистанционного управления

Устройство силоизмерительное (рисунок 10) состоит из корпуса 1, крышки 6, мембраны 7, штока 5, манометра 3, который служит указателем силы.

Внутренние полости корпуса манометра между собой соединены трубкой 2 и заполнены тормозной жидкостью. Корпус 1 с помощью пружинного захвата 4 фиксируют на педали тормоза, а манометр подвешивают на рулевое колесо. При нажатии на педаль тормоза, через устройство силоизмерительное в полос-

ти корпуса создается пропорционально приложенной силе давление, контроль которого осуществляется по манометру.

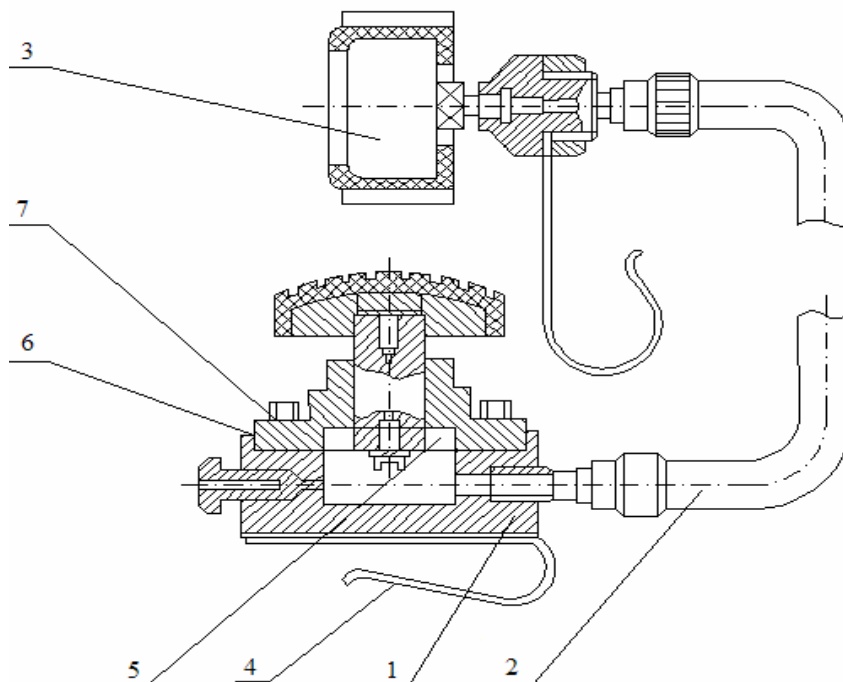


Рисунок 10 - Устройство силоизмерительное: 1 – корпус; 2 – трубка; 3 – манометр; 4 – захват пружинный; 5 – шток; 6 – крышка; 7 – мембрана

Таблица 53 – Наименование, назначение и символы органов управления и световых органов стойки приборной и пульта дистанционного управления

Наименование	Назначение	Символ
Выключатель «Сеть»	Выключение сети. Автоматический выключатель в положении «Выключено». Включение сети. Автоматический выключатель в положении «Включено».	
Переключатель реверса блока 1, переключатель реверса блока 2	Включение прямого или обратного направления вращения роликов блока 1 и блока 2, отключение привода блока 1 и блока 2.	
Переключатель режима «Автомат»	Включение и отключение автоматизированного режима	
Кнопка «Норма»	Включение и отключение приборов для устанавливаемого (установленного) нормативного значения тормозной силы оси автомобиля.	100%
Ручка «Передняя ось»	Ручка для установки нормативного значения тормозной силы передней оси автомобиля	
Ручка «Задняя ось»	Ручка для установки нормативного значения тормозной силы задней оси автомобиля	
Ручка «Ручной тормоз»	Ручка для установки нормативного значения тормозной силы стояночного тормоза	

Наименование	Назначение	Символ
Лампа «Сеть»	Световой индикатор включения сети.	
Режим измерения «Передняя ось»	Световой индикатор белого цвета включения нормативного значения передней оси	
Режим измерения «Задняя ось»	Световой индикатор синего цвета включения нормативного значения задней оси	
Режим измерения «Ручной тормоз»	Световой индикатор зеленого цвета включения нормативного значения стояночного тормоза	
Табло «Годен»	Световой индикатор нормативной тормозной силы, развиваемой проверяемым автомобилем	
Левое табло «Неравномерность»	Световые индикаторы превышения допустимого значения коэффициента осевой неравномерности для проверяемой оси: из-за меньшей тормозной силы на левой стороне	
Правое табло «Неравномерность»	Из-за меньшей тормозной силы на правой стороне	
Кнопка «Пуск»	Включение приводов роликов и последовательное переключение режимов измерения	
Кнопка «Стоп»	Выключение приводов блоков роликов или пневмораспределителя подъемников	
Кнопка «подъемников»	Включение пневмораспределителя подъемников	

2.4. Указания по эксплуатации

Включать стенд с соответственными датчиками силоизмерительных устройств от усилителей-преобразователей ПА-1 запрещается! Это может привести к выводу их из строя. Время предварительного прогрева стенда не менее 90 мин.

Проверяемый автомобиль должен быть заправлен до нормы маслом, топливом, охлаждающей жидкостью, шины должны быть сухими с давлением соответствующим норме.

При неисправных подъемниках, стенда или отсутствии давления в магистрали сжатого воздуха во время выезда необходимо использовать включение обратного направления вращения роликов переключением реверса.

2.5. Порядок работы

Стенд имеет два режима работы: автоматизированный и неавтоматизированный. Автоматизированный режим работы применяется для быстрой проверки тормозных систем автомобилей. Для более углубленного диагностирования тормозных систем применяется неавтоматизированный режим.

2.5.1. Автоматизированный режим

Включите стенд и дайте прогреться в течение 30 мин.

Переключателем "Автомат" включите автоматизированный режим работы, при этом одна из сигнальных ламп табло режимов засветится.

Нажмите кнопку "Норма". Многократным нажатием на кнопку "Пуск" последовательно установите режимы измерения для передней, задней осей и ручного тормоза, руководствуясь табло режимов:

-ручкой для режима измерения "Передняя ось" установите на правом приборе нормативное значение тормозной силы для передней оси проверяемого автомобиля;

-для режима измерения "Задняя ось" для задней оси;

-для режима измерения "Ручной тормоз" для стояночного тормоза.

Отожмите кнопку "Норма". Нормативные значения проверяемых автомоби-

лей приведены в приложении. Установите автомобиль на ролики стенда колесами передней оси. Включите приводы роликов нажатием кнопки "Пуск". Установите режим измерения "Передняя ось". Считывайте показания с цифровых приборов. Усилие прокручивания незаторможенных колес у исправных автомобилей должно быть не более 0,5 кН.

Большие значения свидетельствуют о наличии неисправностей.

Нажмите на педаль тормоза быстро, но без удара и удерживайте ее.

Если тормозная система колес проверяемой оси в норме (сумма тормозных сил левого и правого колес превышает установленное нормативное значение), то высветится световое табло "Годен", приводы роликов отключаются автоматически.

Если высветится левое или правое световое табло "Неравномерность", то световое табло "Годен" погаснет.

Коэффициент осевой неравномерности проверяемой оси не в норме, при этом дефекты имеются в тормозной системе колеса, на стороне которого высвечивается световое табло "Неравномерность".

Если приводы роликов автоматически не отключаются, то тормозная система колес проверяемой оси не в норме (сумма тормозных сил левого и правого колес меньше установленного нормативного значения).

Выключите приводы роликов нажатием на кнопку "Стоп".

Включите подъемник нажатием кнопки "Подъемник".

Установите автомобиль на ролики колесами задней оси.

Включите приводы роликов нажатием кнопки "Пуск".

Проверку состояния тормозной системы задней оси проводите аналогично.

Включите приводы роликов нажатием кнопки "Пуск".

Затяните рычаг стояночного тормоза. Состояние тормозной системы стояночного тормоза определяется аналогично.

При отрицательном результате проверки тормозной системы автомобиля повторите проверку в неавтоматизированном режиме для оси, тормозная сила колес которой не в норме.

2.5.2. Неавтоматизированный режим работы

Установите неавтоматизированный режим работы, нажав переключатель "Автомат", при этом сигнальная лампа табло режимов погаснет. Установите автомобиль на стенд передней осью. На педаль тормоза установите устройство силоизмерительное. Включите приводы роликов нажатием кнопки "Пуск".

Нажмите на тормозную педаль через устройство силоизмерительное с силой 0,4 кН (40 кгс), но не более, два-три раза с интервалами 5-10 с для прогрева тормозов.

Нажмите на тормозную педаль с силой 0,5 кН (50 кгс), но не более, считайте показания с цифровых приборов, установившееся значение тормозных сил и занесите их в диагностическую карту.

Выключите приводы роликов нажатием на кнопку "Стоп". Нажмите на кнопку "Подъемник".

Установите автомобиль на ролики колесами задней оси. Проверку состояния тормозной системы задней оси проводите аналогично (включая контроль стояночного тормоза).

2.5.3. Оценка тормозной системы автомобиля

Величина общей удельной тормозной силы равна:

$$\gamma = \frac{\sum P_T}{G_a}$$

где $\sum P_T$ - сумма максимальных значений тормозных сил, развиваемых всеми колесами, кН; G_a - масса автомобиля в снаряженном состоянии, кН.

Величину общей удельной тормозной силы занесите в диагностическую карту.

Общая удельная тормозная сила для рабочей тормозной системы автомобиля должна быть не менее 0,53, для стояночного тормоза не менее 0,16.

Величина осевой неравномерности:

$$K_H = \frac{|P_{Tпр} - P_{Tлев}|}{P_{Tн} P_{Tлев}}$$

где $P_{Tпр}$, $P_{Tлев}$ - максимальные значения тормозных сил, развиваемых колесами проверяемой оси.

Значение коэффициента осевой неравномерности занесите в диагностическую карту.

Коэффициент осевой неравномерности тормозных сил для автомобилей, приведенных в таблице 54, должен быть не более 0,09-0,13.

Определение исправности привода тормозов проводят в следующей последовательности:

Плавно нажмите на педаль и в момент начала нарастания тормозной силы на каждом колесе определите усилие на педали, при котором колодки тормоза автомобиля прижимаются к барабану. При исправном приводе тормоза значение силы не должно превышать 0,1 кН.

Таблица 54 – Нормативные значения тормозных сил для передней, задней осей и ручного тормоза, рассчитанные для собственных масс автомобилей

Марка автомобиля	Тормозная сила P_T , кН		
	для передней оси	для задней оси	для ручного тормоза
ЗАЗ-1102 «Таврия»	1,9	1,8	1,1
ВАЗ-2101	2,8	2,3	1,5
ВАЗ-2102	2,8	2,6	1,6
ВАЗ-2103	3,0	2,5	1,7
ВАЗ-2105	2,9	2,4	1,6
ВАЗ-2106	3,0	2,6	1,7
ВАЗ-2107	3,0	2,5	1,7
ВАЗ-21011	2,8	2,3	1,6
ВАЗ-2108 «Спутник»	2,4	2,35	1,4
ВАЗ-2109	2,5	3,4	1,5
ВАЗ-1111 «Ока»	1,7	1,65	1,0
ВАЗ-2121 «Нива»	3,6	2,5	1,8
УАЗ-489Б, УАЗ-31512	4,5	3,7	2,5
УАЗ-469	4,7	4,1	2,5

Примечание. Нормативные значения тормозных сил для передней и задней осей рассчитаны из условия, что тормозная сила рабочей тормозной системы должна составлять не менее 0,53, а тормозная сила стояночного тормоза – не менее 0,16 собственной массы автомобиля.

Определение плавности действия тормозных систем и полноты растормаживания.

Для определения плавности действия тормозов и полноты растормаживания медленно нажмите на педаль тормоза при вращающихся колесах и следите за показаниями приборов указателями величин тормозных сил. При исправных тормозах тормозная сила должна возрастать пропорционально силе на педали. После нажатия на педаль резко опустите ее и следите за величиной тормозной силы. Быстрое падение ее до значения силы, затрачиваемой на прокручивание незаторможенного колеса, свидетельствует о полном растормаживании тормозного механизма. Повторное нажатие на педаль производите в быстром темпе и следите за показаниями приборов. Если при медленном нажатии на педаль тормозные силы обоих колес примерно одинаковы, а при быстром тормозная сила одного из колес отстает от другого, то сопротивление в приводе этого колеса повышено.

Оценка эллипсности, загрязнения, замасливания, увлажнения тормозных барабанов.

Проверку эллипсности тормозных барабанов производите при усилении на педали 0,15-0,20 кН. Колебание показаний тормозной силы на 0,2-0,4 кН и пульсирование педали, синхронное с вращением колес, свидетельствует об эллипсности тормозных барабанов.

Проверяя каждое колесо в отдельности, определите какой тормозной барабан имеет указанный дефект. Отсутствие пропорциональности между значениями силы на педали и тормозной силой (особенно при малых и средних усилиях) свидетельствует о сильном загрязнении, замасливании или увлажнении тормозных накладок. Увлажнение легко отличить от замасливания по возрастанию тормозной силы в процессе торможения из-за испарения влаги вследствие нагрева тормозов.

Оценка работы тормозной системы автомобиля с гидровакуумным усилителем.

Проверку тормозной системы, имеющей гидровакуумный усилитель, производите путем сравнения развиваемой тормозной силы с усилителем и без него. Сначала определите тормозную силу на колесах передней (задней) оси при усилении на педали 0,2 кН. После чего запустите двигатель и с тем же усилием на педали снимите показания тормозной силы. Тормозная сила при исправном усилителе и работающем двигателе должна быть в 2,0-2,5 раза больше, чем при неработающем двигателе. При необходимости произведите регулировку тормозов на стенде. Нажмите и отпустите кнопку "Подъемник". Выведите автомобиль со стенда.

Контрольные вопросы и задания

1. Для чего предназначен стенд К486?
2. Какие параметры тормозных систем измеряют с помощью стенда К486?
3. Как изменяется свободный ход педали тормоза в процессе эксплуатации автомобиля?

ТЕСТЫ

для экспресс-оценки освоения материалов изучаемой дисциплины

№	Наименование вопроса	Вариант ответа
1	Что собой представляет автосервис?	<ol style="list-style-type: none"> 1. Продажа автомобилей и запасных частей 2. Техническое обслуживание автомобилей 3. Предпродажную подготовку и гарантийное обслуживание автомобилей 4. Это все то, что обеспечивает использование, поддержание и восстановление автомобиля в течение всего «жизненного» цикла
2	Входит ли в инфраструктуру автомобильного транспорта продажа автомобиля, запасных частей и материалов?	<ol style="list-style-type: none"> 1. Не входит, т.к. они собой представляют отдельную отрасль обслуживания населения 2. Входят, т.к. Они являются одной из составляющих инфраструктуры автомобильного транспорта
3	В чем заключается экономическая эффективность автосервиса для потребителя автомобиля?	<ol style="list-style-type: none"> 1. Экономия времени 2. Увеличение срока службы автомобиля 3. Повышение эффективности использования автомобиля 4. Пункты 1,2 и 3 в совокупности
4	В чем заключается экономическая эффективность для предприятий автосервиса?	<ol style="list-style-type: none"> 1. Рост объема работ 2. Получение прибыли 3. Гарантия занятости и рост насыщенности рынка 4. Пункты 1 и 2 в совокупности
5	В каких случаях требуется предварительная подготовка автомобилей к продаже?	<ol style="list-style-type: none"> 1. Во всех случаях 2. Только при продаже новых автомобилей через автосалон 3. Старых и изношенных машин 4. Пункты 1,2 и 3
6	Какой гарантийный документ должен получить покупатель при приобретении нового автомобиля?	<ol style="list-style-type: none"> 1. Техпаспорт 2. Описание автомобиля 3. Сервисную книжку 4. Не выдается документ по гарантии
7	Что такое техническая эксплуатация автомобилей?	<ol style="list-style-type: none"> 1. Использование по назначению 2. Поддержание автомобиля в технически исправном состоянии 3. Хранение на открытой площадке 4. Хранение в закрытых помещениях
8	Кто в первую очередь пользуется предприятиями автосервиса?	<ol style="list-style-type: none"> 1. Работники органов ГИБДД 2. Автовладельцы 3. Заводы-изготовители автомобилей 4. Авторемонтные заводы

№	Наименование вопроса	Вариант ответа
9	В каком документе указан перечень неисправностей, с которыми запрещена эксплуатация автомобиля?	<ol style="list-style-type: none"> 1. ОНТП-01-91 2. В инструкциях по эксплуатации автомобилей 3. В правилах дорожного движения 4. В Положении о техническом обслуживании и ремонте подвижного состава автомобилей
10	Что включает система управления вредными последствиями автомобиля?	<ol style="list-style-type: none"> 1. Норма содержания вредных составляющих в отработанных газах 2. Меры и средства борьбы с шумом 3. Методы утилизации автомобилей 4. Пункты 1,2 и 3
11	Укажите наиболее распространенный тип автообслуживающего предприятия	<ol style="list-style-type: none"> 1. Завод по капитальному ремонту автомобилей 2. Станция технического обслуживания 3. Автосалоны и магазины по продаже запасных частей и материалов 4. Лизинговые компании
12	Что такое мощность станции технического обслуживания?	<ol style="list-style-type: none"> 1. Общее число рабочих 2. Число рабочих мест 3. Число постов 4. Стоимость основных средств
13	Какой норматив трудоемкости положен в основу расчета тонового объема работ?	<ol style="list-style-type: none"> 1. Нормативы трудоемкости ТО-1 и ТО-2 2. Удельная трудоемкость технических воздействий в чел.-ч/1000км. 3. Годовой фонд времени рабочего. 4. Годовой режим работы предприятия.
14	Что положено в основу расчета программы технических воздействий для дорожной СТО?	<ol style="list-style-type: none"> 1. Количество автомобилей обслуживаемых СТО 2. Число постов 3. Число рабочих мест 4. Интенсивность движения автомобилей по маршруту
15	На какие категории подразделяются обслуживаемые автомобили в СТО городского типа?	<ol style="list-style-type: none"> 1. На легковые и грузовые 2. На легковые по классам: особо малого, малого, среднего 3. Нет разделения на классы и типы 4. По сроку эксплуатации: до 5 лет, от 5 до 10 лет и свыше 10 лет
16	Что положено в основу распределения годовой трудоемкости работ ТО и ТР автомобилей по видам выполнения работ?	<ol style="list-style-type: none"> 1. По характеру организации технологического процесса ТО и ТР 2. Количество расчетных постов ТО и ТР автомобилей 3. Численность рабочих 4. Режим работы предприятия

№	Наименование вопроса	Вариант ответа
17	К каким видам работ относится техническое диагностирование?	<ol style="list-style-type: none"> 1. К участковым работам 2. К постовым работам 3. К универсальным видам работ 4. К разборочно-сборочным
18	Назовите основной принцип формирования рабочих участков	<ol style="list-style-type: none"> 1. По числу рабочих 2. По годовой трудоемкости работ 3. По однородности работ 4. Пункты 1,2 и 3 в совокупности
19	Укажите правильную формулу расчета площади зоны ТО и Р?	<ol style="list-style-type: none"> 1. $F = f_a X$ 2. $F = f_a X K_n$ 3. $F = f_a X K_n \phi$ 4. $F = f_a X \phi$ <p>где f_a – площадь занимаемая автомобилем по его габаритным размерам, м²; X – число постов; K_n – коэффициент плотности расстановки постов; ϕ коэффициент, учитывающий неравномерность поступления автомобилей на СТО.</p>
20	В каких единицах установлен норматив трудоемкости ТО и Р автомобилей для городских СТО?	<ol style="list-style-type: none"> 1. Чел.-ч/1000 км пробега 2. Чел.-ч/ на одно ТО 3. Чел.-ч/ на один заезд 4. Чел.-ч/на один автомобиль
21	Как рассчитывается площади производственных участков?	<ol style="list-style-type: none"> 1. С учетом площадей оборудования и коэффициента плотности их расстановок 2. С учетом нормы удельных площадей для рабочих 3. С учетом трудоемкости работ 4. Ответ 1,2
22	Какая расстановка постов предпочтительнее на участке текущего ремонта	<ol style="list-style-type: none"> 1. Однорядная 2. 2-х рядная 3. 3-х рядная 4. Не зависит от способа расстановок
23	Какова средняя численность рабочих на одном посту СТО?	<ol style="list-style-type: none"> 1. Один 2. Два 3. Три 4. Пять
24	Из каких площадей складывается площадь территории СТО?	<ol style="list-style-type: none"> 1 Производственно-складских 2. Административно-бытовых 3. Открытых площадок 4. Из объектов по п. 1,2,3
25	Какова средняя величина коэффициента плотности застройки территории СТО?	<ol style="list-style-type: none"> 1. 0,15 2. 0,25 3. 0,30 4. 0,50 5. 0,75

№	Наименование вопроса	Вариант ответа
26	Укажите основной показатель для расчета производственного участка	<ol style="list-style-type: none"> 1. Число постов 2. Численность рабочих 3. Перечень и количество технологической оснастки 4. Годовая трудоемкость работ
27	Чем отличаются отдельные виды работ с точки зрения нормирования труда?	<ol style="list-style-type: none"> 1. Сложность выполнения работ 2. Тарифными разрядами 3. Возможностью выполнения работ на имеющемся оборудовании 4. Уровнем механизации работ
28	Назовите средние разряды работ на ТО и ремонт автомобилей на СТО	<ol style="list-style-type: none"> 1. 1-3 2. 1-4 3. 2-5 4. 1-6
29	Кто обслуживает технологическое оборудование производственного участка?	<ol style="list-style-type: none"> 1. Работники участка 2. Служба эксплуатации автомобилей 3. Отдел главного энергетика 4. Отдел главного механика
30	Укажите предпочтительную формулу для расчета минимальной площади производственного участка.	<ol style="list-style-type: none"> 1. $F = f_a X$ 2. $F = f_1 + f_2 (P_{шт} 1)$ 3. $F = f_{об} K_n$ 4. $F = f_{об} K_n \phi$ <p>где f_a площадь занимаемая автомобилем по его габаритным размерам, m^2; $f_1; f_2$ – нормы удельных площадей на первого и последующих рабочих, $m^2/чел$; $f_{об}$ – сумма площадей, занимаемых оборудованием и оргоснасткой по их габаритным размерам; $P_{шт}$ – численность рабочих участка, чел; X – число постов; K_n – коэффициент плотности расстановки постов; ϕ – коэффициент, учитывающий неравномерность поступления автомобилей на СТО.</p>
31	Из каких площадей складывается площадь производственного корпуса?	<ol style="list-style-type: none"> 1. Производственно-складских 2. Административно-бытовых 3. Открытых площадок 4. Из объектов по п. 1,2,3
32	Какова средняя величина коэффициента плотности расстановки постов при 2-х рядном их расположении?	<ol style="list-style-type: none"> 1. 6-7 2. 8-9 3. 4-5 4. 3-4 5. 2-3
33	Входят ли затраты на аккумуляторы и шины в объем эксплуатационных затрат эксплуатации автомобилей	<ol style="list-style-type: none"> 1. Нет не входят, т.к. они представляют отдельную статью затрат 2. Не учитываются эти затраты, т.к. они приходятся на несколько лет 3. Входят

№	Наименование вопроса	Вариант ответа
34	Чем оценивается удельный показатель автомобиленасыщенности населения зоны города?	<ol style="list-style-type: none"> 1. По количеству автомобилей в зоне 2. По удельному пробегу автомобиля в год, км/автомобиль 3. По числу автомобилей в среднем на одну семью 4. По числу автомобилей в расчете на 100 чел.
35	Какими методами оцениваются технико-экономические показатели постов СТО?	<ol style="list-style-type: none"> 1. Удельными показателями на один рабочий пост 2. Сравнением с показателями аналогичных проектов 3. Сравнением показателями существующих СТО 4. Пункты 1, 2 и 3 и совокупности
36	Чем характеризуется спрос потребителя на рынке автомобилей?	<ol style="list-style-type: none"> 1. Потребностью 2. Потребностью, обеспечивающей платежеспособность 3. Потребностью, не обеспечивающей платежеспособность 4. Пункты 1 и 2 в совокупности
37	Укажите возможные методы удовлетворения автовладельцев в причинах появления стука, шума, вибрации в автомобилях	<ol style="list-style-type: none"> 1. Техническая подготовка автовладельца 2. Техническое оборудование 3. Организация технических пунктов 4. Пункты 1, 2 и 3 в совокупности
38	Раскройте сущность качества автосервиса	<ol style="list-style-type: none"> 1. Это способность удовлетворять потребность автовладельца в использовании автомобиля 2. Та же, связанная с эксплуатацией автомобиля. 3. Та же, связанная с поддержанием и восстановлением работоспособности автомобиля 4. Пункты 1, 2 и 3 в совокупности
39	Что включает понятие «качество услуг СТО и ремонта»?	<p>Удовлетворение потребностей потребителя, связанных:</p> <ol style="list-style-type: none"> 1. Приобретением автомобиля 2. Поддержанием работоспособности автомобиля 3. Восстановлением работоспособности 4. Пункты 2 и 3
40	Поясните сущность неисправного состояния с точки зрения надежности изделия	<ol style="list-style-type: none"> 1. Изделие не может реализовать все свои функциональные назначения 2. Состояние изделия, при котором оно не соответствует хотя бы одному из требований нормативно-технической или конструктивной документации 3. Изношены лакокрасочные покрытия 4. Пункты 1,2,3 по отношению к автомобилям

№	Наименование вопроса	Вариант ответа
41	Понятие о рыночной конкуренции	<ol style="list-style-type: none"> 1. Это борьба между потребителями за первоочередное их обслуживание 2. Это борьба между фирмами за ограниченную платежеспособностью спрос потребителей, которую они ведут на доступных для них сегментах рынка 3. Это борьба качества товаров и услуг 4. Это борьба рентабельностей фирм
42	Что стимулирует в первую очередь увеличение сбыта товаров и услуг?	<ol style="list-style-type: none"> 1. Снижение цены 2. Повышение качества 3. Реклама 4. Пункты 1, 2 и 3 в совокупности
43	От чего зависят цели услуг автосервиса?	<ol style="list-style-type: none"> 1. От спроса 2. От качества услуг 3. От рекламы 4. Пункты 1,2, и 3 в совокупности
44	Что положено в основу определения цены на услуги автосервиса?	<ol style="list-style-type: none"> 1. Безубыточность фирм 2. Обеспечение «нулевой» цены прибыли 3. На основе конкурентоспособности услуг 4. Пункты 1, 3 и обеспечение целевой прибыли
45	Что такое чистая прибыль?	<ol style="list-style-type: none"> 1. Валовый доход фирмы 2. Валовый доход с вычетом эксплуатационных затрат 3. Пункт 2 с вычетом налогов 4. Пункт 3 с вычетом материальных вознаграждений работников
46	Основная цель СТО?	<ol style="list-style-type: none"> 1. Своевременное и качественное выполнение ТО и ремонта автомобилей 2. Удовлетворение потребностей клиентов 3. Своевременное и качественное выполнение ТО и ремонтов автомобилей и своевременный расчет с налогами 4. Выполнение работ в срок
47	Что представляет из себя формирование производственной программы СТО?	<ol style="list-style-type: none"> 1. Расчет годовой трудоемкости работ, услуг 2. Формирование спроса 3. Формирование штатного расписания предприятия. 4. Расчет числа постов
48	В чем заключается преимущественный способ формирования производственной программы СТО?	<ol style="list-style-type: none"> 1. Предварительная комплектация спроса 2. Ритмичность производственной деятельности 3. На основе снижения цен на услуги. 4. На основе повышения качества услуг и гарантии работ.

№	Наименование вопроса	Вариант ответа
49	Где предпочтительнее размещение СТО?	<ol style="list-style-type: none"> 1. В промышленной зоне 2. Вне городской черты 3. В зоне автомагистралей 4. В жилой зоне города
50	Чем оценивается удельный показатель автомобиленасыщенности населения зоны города?	<ol style="list-style-type: none"> 1. По количеству автомобилей в зоне 2. По удельному пробегу автомобиля в год, км/автомобиль 3. По числу автомобилей в среднем на одну семью 4. По числу автомобилей в расчете на 1000 чел.
51	Кто в первую очередь заинтересован в технически исправном состоянии автомобиля, находящегося на гарантийном обслуживании?	<ol style="list-style-type: none"> 1. Автовладелец 2. Гарантирующая организация 3. ГИБДД 4. Завод-изготовитель автомобиля
52	Какими показателями характеризуется надежность изделия?	<ol style="list-style-type: none"> 1. Безотказностью 2. Ремонтпригодностью 3. Сохраняемостью 4. Ответы 1,2,3 и долговечность
53	В чем заключается оперативно-производственный анализ предприятия?	<ol style="list-style-type: none"> 1. В анализе использования трудовых ресурсов 2. В анализе использования производственных мощностей и оборудования 3. В анализе использования производственных площадей 4. В анализе эффективности структуры производственных помещений
54	Что представляет из себя на СТО длительность производственного цикла?	<ol style="list-style-type: none"> 1. Это промежуток времени с момента приема автомобиля на СТО до его выезда со станции 2. Это время на выполнение одной технологической операции 3. Это время смены 4. Пункт 3 и на межоперационное, внутрисменное и межсменное время
55	За что в первую очередь отвечает директор СТО?	<ol style="list-style-type: none"> 1. За развитие и стратегию 2. За конкурентоспособность производства 3. За экономические результаты и финансовое положение 4. Пункты 1, 2 и 3
56	Что понимается в автосервисе под словом «клиент»?	<ol style="list-style-type: none"> 1. Рабочий СТО 2. Автовладелец 3. Директор СТО 4. Мастер участка приемки и выдачи автомобилей в СТО

№	Наименование вопроса	Вариант ответа
57	Основные предприятия авто-сервиса?	<ol style="list-style-type: none"> 1 Охраняемая стоянка 2. Автосалон 3. Автомагазин 4. СТО
58	Входит ли замена масла двигателя в состав автоуслуг?	<ol style="list-style-type: none"> 1. Нет, не входит, т.к. операция имеет незначительную трудоемкость 2. Входит 3. Выполняется автовладельцем самостоятельно 4. Нет в перечне обязательных автоуслуг
59	Какая форма оплаты труда на СТО предпочтительнее?	<ol style="list-style-type: none"> 1. По сдельно-премиальной форме 2. По повременной форме 3. По повременно-премиальной системе 4. По бригадной форме
60	На какие категории подразделяются обслуживаемые автомобили на дорожной СТО?	<ol style="list-style-type: none"> 1. Особо малого и малого класса 2. Особо малого, малого и среднего класса 3. Легковые и грузовые 4. Легковые, грузовые и автобусы
61	Какие виды услуг оказывают на дорожной СТО?	<ol style="list-style-type: none"> 1. ТО и ТР. 2. ТО, ТР и уборочно-моечные работы 3. ТО, ТР и противокоррозионные работы 4. Все виды услуг
62	В каких единицах установлен норматив трудоемкости ТО и ремонта автомобилей на дорожной СТО?	<ol style="list-style-type: none"> 1. В чел.-ч на разовый заезд 2. В чел.-ч на 1000 км пробега 3. В чел.-ч на ТО-1 4. В чел.-ч на ТО-1, ТО-2
63	Укажите среднее количество постов па дорожной СТО	<ol style="list-style-type: none"> 1. 1-10 2. 2-5. 3. 6-15 4. Не ограничено.
64	Укажите среднее количество рабочих дней на дорожной СТО	<ol style="list-style-type: none"> 1. 255 дней. 2. 305 дней. 3. 363 дней. 4. 365 дней.
65	Что из себя представляет абонементное обслуживание автомобилей?	<ol style="list-style-type: none"> 1. Гарантийное обслуживание 2. Полное оказание услуг по обслуживанию автомобиля автовладельца по составленному договору 3. Внеочередное обслуживание 4. Обслуживание по сервисной книжке

№	Наименование вопроса	Вариант ответа
66	Для чего предназначен стенд К-297?	<ol style="list-style-type: none"> 1. Для диагностирования тормозных систем автомобиля 2. Предназначен для полного диагностирования двигателя 3. Для диагностирования переднего моста и рулевого управления 4. Для полного диагностирования всех систем легкового автомобиля
67	Какой стенд или прибор предназначен для диагностирования тормозных систем легковых автомобилей?	<ol style="list-style-type: none"> 1. К-297 2. К-402 3. К-486 4. КИ-1097
68	Входит ли хранение машин в систему технической эксплуатации изделий?	<ol style="list-style-type: none"> 1. Не входит, т.к. машина не эксплуатируется 2. Входит 3. Оговорено в нормативносправочных документах как отдельная операция оказываемых услуг 4. Ответы по п. 2 и 3
69	Какой безразборный метод применяется для оценки технического состояния ЦПГ двигателя?	<ol style="list-style-type: none"> 1. Ослушивание на наличие посторонних шумов и стуков 2. Замер компрессии в цилиндрах 3. Замер количества газов, прорывающихся в картер двигателя 4. Ответы по п. 1, 2 и 3
70	Какое взаимоотношение автовладельца на разовое обслуживание автомобиля с службой СТО?	<ol style="list-style-type: none"> 1. По талонам сервисной книжки 2. За наличный расчет 3. На договорной основе 4. На бартерной основе
71	Предприятие занимается только диагностированием и регулировкой правильности установки управляемых колес. Является ли оно предприятием автосервиса?	<ol style="list-style-type: none"> 1. Нет, т.к. не охватывает спектр работ 2. Да 3. Трудно судить, о принадлежности к автосервисным предприятиям
72	Кто занимается рекламой в автосервисе?	<ol style="list-style-type: none"> 1. Рекламное агентство 2. Владелец автосервисного предприятия 3. Муниципалитет 4. Общество автолюбителей
73	Каков средний процент обращаемости автовладельцев к услугам автосервиса?	<ol style="list-style-type: none"> 1. 20-30 2. 30-45 3. 45-55 4. 55-70
74	Платит ли налог за землю владелец автосервисного предприятия?	<ol style="list-style-type: none"> 1. Нет, т.к. не занимается обслуживанием населения 2. Да, т.к. пользуется землей 3. Муниципалитет освобождает от налога

№	Наименование вопроса	Вариант ответа
75	Может ли человек в возрасте 18 лет открыть СТО?	<ol style="list-style-type: none"> 1. Нет, т.к. к этому возрасту у него ещё нет высшего образования 2. Разрешается, т.к. он уже представляет физическое лицо 3. Закон о трудовой деятельности этого не запрещает 4. Ответы по п. 2 и 3.
76	Какой документ дает право на деятельность оказания услуг?	<ol style="list-style-type: none"> 1. Паспорт гражданина 2. Диплом о среднеспециальном или высшем образовании. 3. Лицензия 4. Удостоверение личности
77	Какое минимальное расстояние от СТО до жилых домов?	<ol style="list-style-type: none"> 1. 20 м 2. 50 м 3. 75 м 4. 100 м
78	Кто утилизирует отходы на СТО?	<ol style="list-style-type: none"> 1. Собираются в контейнеры и вывозятся на специализированную свалку 2. Собираются в контейнеры и сжигаются вне городской черты 3. Собираются в контейнеры и закапываются вне городской черты
79	Кто выполняет контроль качества обслуженного автомобиля?	<ol style="list-style-type: none"> 1. Мастер производственного участка 2. Автовладелец 3. Мастер ОТК 4. Начальник производственного участка
80	Какой документ регламентирует взаимоотношения между автовладельцем и СТО?	<ol style="list-style-type: none"> 1. Положение о техническом обслуживании и ремонте подвижного состава автомобильного транспорта 2. Закон о защите прав потребителя 3. Положение о ТО и ремонте автомобиле, принадлежащих населению 4. Ответы по п. 1 и 3 5. Ответы по п. 2 и 3
81	Какой документ регламентирует перечень неисправностей и условий, при которых запрещается эксплуатация транспортных средств?	<ol style="list-style-type: none"> 1. Положение о техническом обслуживании и ремонте подвижного состава автомобильного транспорта 2. Руководство по эксплуатации, ТО и ТР автомобиля, составленные заводами-изготовителями 3. ОНТП-01-91 4. 51709-2001. Автотранспортные средства: Требования безопасности к техническому состоянию и методы проверки. 5. Технологические карты на диагностику технического состояния автомобилей.

№	Наименование вопроса	Вариант ответа
82	Каков норматив уклона обеспечения неподвижного состояния стояночной тормозной системы легкового автомобиля в снаряженном состоянии?	<ol style="list-style-type: none"> 1. До 16% включительно 2. До 23% включительно 3. До 31% включительно 4. До 35% включительно
83	В каких единицах измеряется люфт рулевого управления автомобиля?	<ol style="list-style-type: none"> 1. В мм 2. В см 3. В радианах 4. В градусах 5. В микронах
84	Укажите значение предельного суммарного люфта в рулевом управлении легкового автомобиля в градусах?	<ol style="list-style-type: none"> 1. 5 2. 7,5 3. 10 4. 15 5. 25
85	Укажите значение предельного суммарного люфта рулевого управления грузового автомобиля	<ol style="list-style-type: none"> 1. 5 2. 7,5 3. 10 4. 15 5. 25
86	Какой документ регламентирует регулировку фар автомобилей?	<ol style="list-style-type: none"> 1. Положение о техническом обслуживании и ремонте подвижного состава автомобильного транспорта. 2. ОНТП-01-91 3. Правила дорожного движения. 4. ГОСТ Р 51709-2001 5. Не регламентируется
87	Какие требования установлены по отношению к стеклоочистителям?	<ol style="list-style-type: none"> 1. Работа в установленном режиме 2. Допускается работа в замедленном режиме 3. Допускается работа в ускоренном режиме 4. Не установлены требования к работе стеклоочистителей по отношению ограничению условий эксплуатации автомобилей
88	Каков предельный износ по высоте рисунка протектора шин легковых, грузовых автомобилей соответственно?	<ol style="list-style-type: none"> 1. 1 и 0,5 мм 2. 1,5 и 0,75 мм 3. 1,6 и 1 мм 4. 2 и 2,5 мм
89	Какова предельная допустимая концентрация окиси углерода в отработавших газах автомобилей с карбюраторным двигателем в мг/м ³	<ol style="list-style-type: none"> 1. 1,0 2. 2,0 3. 3,0 4. 4,0

№	Наименование вопроса	Вариант ответа
90	<p>Какими дополнительными средствами должны обеспечиваться автобусы, легковые и грузовые автомобили и колесные трактора в соответствии с ГОСТ 41.27-99?</p>	<ol style="list-style-type: none"> 1. Медицинская аптечка 2. Огнетушитель 3. Знак аварийной остановки 4. Ответы 1,2 и 3 в совокупности 5. Ответ 4, домкрат и буксировочный трос
91	<p>Почему норма остаточной высоты рисунка протектора шин у автобусов больше чем у легковых и грузовых автомобилей?</p>	<ol style="list-style-type: none"> 1. Автобусы имеют большую снаряженную массу 2. Автобусы предназначены для перевозки людей 3. Шины автобусов имеют большую интенсивность износа из-за частых остановок на маршрутах 4. Автобусы эксплуатируются преимущественно в населенных пунктах, дорогах с большой интенсивностью движения подвижного состава 5. На автобусах применяются шины специализированной конструкции
92	<p>Какой документ в общем виде регламентирует виды и перечень операций технического обслуживания автомобилей?</p>	<ol style="list-style-type: none"> 1. Положение о техническом обслуживании и ремонте подвижного состава автомобильного транспорта 2. Правила дорожного движения 3. Технологические карты на ТО и ремонт автомобилей 4. Химмотологические карты 5. Диагностические карты
93	<p>Что такое периодичность технического обслуживания автомобилей?</p>	<ol style="list-style-type: none"> 1. Последовательность номеров технических обслуживания за цикл эксплуатации автомобиля 2. Нарботка автомобиля на очередное техническое обслуживание или норма наработки автомобиля между двумя смежными техническими обслуживанияами 3. Нарботка автомобиля между номерами технического обслуживания 4. Нарботка автомобиля между диагностикой технического состояния и очередным видом технического обслуживания 5. Норма пробега между текущим ремонтом и очередным номером технического обслуживания

№	Наименование вопроса	Вариант ответа
94	Когда в соответствии с Положением о техническом обслуживании и ремонте рекомендуется проводить ежедневное техническое обслуживание автомобиля?	<ol style="list-style-type: none"> 1. Перед началом эксплуатации (до выезда на маршрут) 2. После возвращения с рейса, но с визуальной проверкой комплектности автомобиля и технического состояний узлов, обеспечивающих безопасность движения 3. После предэксплуатационной обкатки автомобиля 4. Только после текущего или капитального ремонта автомобиля 5. После замены агрегата
95	Когда постоянно проверяется состояние дверей кабины, стекол, зеркал заднего вида, номерных знаков?	<ol style="list-style-type: none"> 1. При ТО-1 2. При ТО-2 3. При ЕО 4. При текущем ремонте автомобиля 5. Только при капитальном ремонте
96	Когда проверяется действие приборов освещения и световой сигнализации, звукового сигнала, фар?	<ol style="list-style-type: none"> 1. При необходимости 2. Во время выполнения ЕО 3. На маршруте 4. После возвращения из рейса 5. Не требуется регулярной проверки
97	Как проверить работу фильтра центробежной очистки масла?	<ol style="list-style-type: none"> 1. После остановки двигателя на слух 2. Фиксацией длительности вращения ротора фильтра центробежной очистки, после полной остановки двигателя 3. На специальном стенде, в частности на стенде К-297 4. С помощью специального оборудования, позволяющего определить количество масла, очищаемого фильтром центробежной очистки
98	В каких случаях требуется санитарная обработка автомобиля?	<ol style="list-style-type: none"> 1. Перед перевозкой хлебобулочных изделий 2. Перед перевозкой мясомолочных изделий 3. Перед перевозкой пассажиров 4. Ответы 1,2 и 3 в совокупности 5. Ответы 4 и перед постановкой автомобиля на ТО, ТР или КР
99	Входит ли проверка масла в двигателе в перечень обязательных операций ЕО автомобиля?	<ol style="list-style-type: none"> 1. Входит, но не является обязательной операцией 2. Не входит 3. Входит, является обязательной операцией 4. Ответ 3, но при каждой остановке двигателя на маршруте является предпусковой обязательной операцией 5. Ответ 4 и требуется проверка уровня при перегреве масла в картере двигателя

Ответы на тестовые вопросы

№ вопроса	Номер ответа	№ вопроса	Номер ответа	№ вопроса	Номер ответа	№ вопроса	Номер ответа
1	4	26	3	51	1	76	3
2	2	27	2	52	4	77	2
3	4	28	2	53	2	78	3
4	2	29	4	54	1	79	3
5	4	30	2,3	55	4	80	1
6	3	31	1	56	2	81	4
7	2	32	3	57	4	82	2
8	2	33	3	58	2	83	4
9	3	34	4	59	4	84	3
10	4	35	4	60	4	85	5
11	2	36	4	61	2	86	1
12	3	37	4	62	1	87	1
13	2	38	4	63	2	88	3
14	4	39	4	64	3,4	89	3
15	2	40	2	65	2	90	4
16	2	41	2	66	2	91	3
17	2	42	4	67	3	92	3
18	4	43	4	68	2	93	2
19	2	44	4	69	4	94	1,2
20	1	45	3	70	2	95	3
21	4	46	3	71	2	96	2
22	2	47	1	72	2	97	3
23	1	48	2	73	3	98	3
24	4	49	1	74	2	99	3
25	5	50	4	75	4	100	5

ОСНОВНЫЕ ТЕРМИНЫ И ОПРЕДЕЛЕНИЯ

Автопоезд – транспортное средство, состоящее из тягача и полуприцепа или прицепа (прицепов), соединенных тягово-сцепным устройством (тягово-сцепными устройствами).

Антиблокировочная тормозная система – тормозная система автотранспортного средства (АТС) с автоматическим регулированием в процессе торможения степени проскальзывания колес транспортного средства в направлении их вращения.

Время запаздывания тормозной системы – интервал времени от начала торможения до момента появления замедления (тормозной силы).

Время нарастания замедления – интервал времени монотонного роста замедления до момента, в который замедление принимает установившееся значение.

Время срабатывания тормозной системы – интервал времени от начала торможения до момента времени, в который замедление АТС принимает установившееся значение при проверках в дорожных условиях, либо до момента, в который тормозная сила при проверках на стендах или принимает максимальное значение, или происходит блокировка колеса АТС на роликах стенда. При проверках на стендах измеряют время срабатывания по каждому из колес АТС.

Вспомогательная тормозная система – тормозная система, предназначенная для уменьшения энергонагруженности тормозных механизмов рабочей тормозной системы АТС.

Запасная тормозная система – тормозная система, предназначенная для снижения скорости АТС при выходе из строя рабочей тормозной системы.

Изменение конструкции АТС – исключение предусмотренных или установка непредусмотренных конструкцией АТС составных частей и предметов оборудования, влияющих на его характеристики безопасности.

Исправное состояние – состояние транспортного средств при котором оно соответствует всем требованиям настоящего технического регламента.

Испытательный Центр – центр, аккредитованный в установленном порядке, включающий в себя орган по сертификации и испытательную лабораторию и имеющий в своем штате экспертов по автомобилестроению, гаражному оборудованию, техническому обслуживанию и ремонту транспортных средств.

Категория АТС – подразделение АТС в соответствии с классификацией, принятой по Женевскому соглашению.

Класс зеркал заднего вида – вид зеркал, характеризующихся одним из следующих сочетаний характеристик и функций: класс 1 внутренние зеркала заднего вида (плоские или сферические); класс 2 основные внешние зеркала заднего вида (сферические); класс 3 основные внешние зеркала заднего вида (плоские или сферические; допускается меньший радиус кривизны, чем для зеркал класса 2); класс 4 широкоугольные внешние зеркала заднего вида (сферические); класс 5 внешние зеркала бокового обзора (сферические).

Класс зеркала указывается в маркировке на сертифицированных зеркалах заднего вида римскими цифрами.

Колесные тормозные механизмы – устройства, предназначенные для создания искусственного сопротивления движению АТС за счет трения между вращающимися и неподвижными частями колеса.

Конец торможения – момент времени, в который исчезло искусственное сопротивление движению АТС или оно остановилось.

Коридор движения – часть опорной поверхности, правая и левая границы которой обозначены для того, чтобы в процессе движения горизонтальная проекция АТС на плоскость опорной поверхности не пересекала их ни в одной точке.

Механическое транспортное средство – транспортное средство, приводимое в движение двигателем.

Начало торможения – момент времени, в который тормозная система получает сигнал о необходимости осуществить торможение.

Начальная скорость торможения – скорость АТС в начале торможения.

Нейтральное положение рулевого колеса (управляемых колес) – положение, соответствующее прямолинейному движению АТС при отсутствии возмущающих воздействий.

Орган управления тормозной системы – совокупность устройств, предназначенных для подачи сигнала начать торможение и для управления энергией, поступающей от источника или аккумулятора энергии к тормозным механизмам.

Ось отсчета – линия пересечения плоскостей, проходящих через центр рассеивателя светового прибора параллельно продольной центральной плоскости АТС и опорной поверхности.

Передача в эксплуатацию транспортного средства – передача транспортного средства продавцом покупателю (при первичном размещении на рынке) или передача транспортного средства специализированной организацией владельцу после проведения технического обслуживания и/или ремонта.

Полное торможение – торможение, в результате которого АТС останавливается.

Прицеп – транспортное средство, не оборудованное двигателем и предназначенное для движения в составе с механическим транспортным средством.

Процесс подготовки АТС к передаче в эксплуатацию – совокупность технических воздействий, обеспечивающих соответствие АТС требованиям безопасности.

Рабочая тормозная система – тормозная система, предназначенная для снижения скорости АТС.

Разрешенная максимальная масса – максимальная масса снаряженного АТС с грузом (пассажирами), установленная изготовителем в качестве максимально допустимой согласно эксплуатационной документации.

Реализация АТС – продажа АТС при их первичном размещении на рынке продавцом.

Ремонт – комплекс операций по восстановлению исправного состояния транспортного средства и/или его составных частей.

Светоотражающий маркировочный материал – поверхность или устройство, от которых при наличии излучения в их направлении отражается относительно значительная часть световых лучей первоначального излучения.

Система транспортного средства – совокупность устройств, предназначенных для реализации конкретной функции или обеспечения безопасности транспортного средства.

Снаряженное состояние АТС – состояние АТС без груза (пассажиров) с заполненными емкостями систем питания, охлаждения и смазки, с комплектом инструментов и принадлежностей (включая запасное колесо), предусмотренных изготовителем АТС согласно эксплуатационной документации.

Составные части и предметы оборудования АТС – агрегаты, узлы и детали, устанавливаемые и/или используемые в конструкции АТС, к которым предъявляют требования, регламентируемые нормативными документами.

Специализированная организация – юридическое лицо или индивидуальный предприниматель, имеющие право проводить технические воздействия на транспортные средства и декларирующие соответствие транспортных средств, передаваемых в эксплуатацию, требованиям настоящего технического регламента.

Специализированное оборудование – устройства и инструменты, предназначенные для осуществления технических воздействий на транспортные средства, в том числе гаражное оборудование.

Стояночная тормозная система – тормозная система, предназначенная для удержания АТС неподвижным.

Суммарный люфт в рулевом управлении – угол поворота рулевого колеса от положения, соответствующего началу поворота управляемых колес АТС в одну сторону, до положения, соответствующего началу их поворота в противоположную сторону.

Техническое воздействие – комплекс операций, включающих техническое обслуживание и/или ремонт необходимых для обеспечения безопасной эксплуатации транспортных средств, а также контрольно-диагностические работы, проводимые в целях контроля соответствия характеристик транспортных средств требованиям безопасности.

Техническое обслуживание – комплекс операций или операция по поддержанию исправного состояния транспортного средства и/или его составных частей в соответствии с инструкциями завода-изготовителя АТС.

Техническое состояние АТС – совокупность подверженных изменению в процессе эксплуатации свойств и установленных нормативными документами параметров АТС, определяющая возможности его применения по назначению.

Тормозная сила – реакция опорной поверхности на колеса АТС, вызывающая торможение. Для оценки технического состояния тормозных систем используют максимальные величины тормозных сил.

Тормозная система – совокупность частей АТС, предназначенных для его торможения при воздействии на орган управления тормозной системы.

Тормозное управление – совокупность всех тормозных систем АТС.

Тормозной привод – совокупность частей тормозного управления, предназначенных для управляемой передачи энергии от ее источника к тормозным механизмам с целью осуществления торможения.

Тормозной путь – расстояние, пройденное АТС от начала до конца торможения.

Транспортные средства (автотранспортные средства, АТС) – легковые автомобили, автобусы, грузовые автомобили, прицепы и полуприцепы, предназначенные для эксплуатации на автомобильных дорогах общего пользования Российской Федерации и подразделяемые на категории в соответствии со статьей 4 главы II настоящего технического регламента.

Удельная тормозная сила – отношение суммы тормозных сил на колесах АТС к произведению массы АТС на ускорение свободного падения (для тягача и прицепа или полуприцепа рассчитывают отдельно).

Установившееся замедление – среднее значение замедления за время торможения от момента окончания периода времени нарастания замедления до конца торможения.

Устойчивость АТС при торможении – способность АТС двигаться при торможениях в пределах коридора движения.

Фары типа В – фары противотуманные.

Фары типов С, НС – фары ближнего света.

Фары типов CR, HCR – фары ближнего и дальнего света.

Фары типов R, HR – фары дальнего света.

«Холодный» тормозной механизм – тормозной механизм, температура которого, измеренная на поверхности трения тормозного барабана или тормозного диска, менее 100 °С.

Эксперт по сертификации – физическое лицо, прошедшее процедуру сертификации на право проведения работ по сертификации продукции, услуг, систем качества и имеющее сертификат компетентности эксперта.

СПИСОК ЛИТЕРАТУРЫ

СПРАВОЧНО-НОРМАТИВНЫЕ

1. ГОСТ 51709-2001. Автотранспортные средства. Требования безопасности к техническому состоянию и методы проверки. - Введ. 2002-01-01. - М.: Изд-во стандартов, 2002. - 7 с.
2. Перечень неисправностей и условия, при которых запрещается эксплуатация транспортных средств (в ред. Постановлений Правительства РФ от 14.12.2005 № 767, от 28.02.2006 № 109 [Электронный ресурс]). - Режим доступа: [http:// www.alex999fad.ru](http://www.alex999fad.ru)
3. Общесоюзные нормы технологического проектирования предприятий автомобильного транспорта : ОНТП-01-91 / Росавтотранс. - М.: Гипроавтотранс, 1991. – 124 с.
4. Положение о техническом обслуживании и ремонте подвижного состава автомобильного транспорта. М.: Транспорт, 1986. – 82 с.
5. РД 37.009.026-92. Положение о техническом обслуживании и ремонте автотранспортных средств, принадлежащих гражданам (легковые и грузовые автомобили, автобусы, мини-тракторы) / Минпром Российской Федерации. – М.: НАМИ, 1993 – 58 с.

РЕКОМЕНДУЕМАЯ

6. Акимов, А. П. Практикум по технологическому проектированию автотранспортных предприятий и станций технического обслуживания : метод. пособие / А. П. Акимов, В. Е. Рязанов. – Чебоксары : Изд-во ЧПИ(ф) МГОУ, 2009. – 76 с.
7. Афанасьев, Л. Л. Гаражи и станции технического обслуживания : альбом чертежей / Л. Л. Афанасьев, Б. С. Колясинский, А. А. Маслов. – 3-е изд., перераб. и доп. - М.: Транспорт, 1980 – 216 с.
8. Глазков, Ю. Е. Технологический расчет и планировка автотранспортных предприятий : учеб. пособие / Ю. Е. Глазков, Н. Е. Портнов, А. О. Хренников. – Тамбов: Изд-во Тамбовского ГТУ, 2009. – 92 с.
9. Марков, О. Д. Автосервис: Рынок, автомобиль, клиент / О. Д. Марков. – М.: Транспорт, 1999. – 270 с.
10. Масуев, М. А. Проектирование предприятий автомобильного транспорта : учеб. пособие для студ. высш. учеб. завед. / М. А. Масуев. – М.: Академия, 2007. – 224 с. - (Высшее профессиональное образование)
11. Методические указания к справочно-нормативным материалам для курсового и дипломного проектирования предприятий автотранспортного комплекса. Часть 1. Техничко-эксплуатационные нормативы для планирования работы предприятий автомобильного комплекса: справочник. – М.: Изд-во МАДИ (ГТУ), 2003. – 186 с.
12. Муравкин, Г. Ш. Методика расчета производственной мощности предприятия технического сервиса на примере предприятий г. Москвы / Г. Ш. Муравкин // Повышение организации предприятий коммунального хозяйства города (населенного пункта): мат. междунар. науч.–практ. конф. - Новочебоксарск: ЮРГУЭС, 2002. – С. 4-25.

13. Напольский, Г. М. Технологическое проектирование автотранспортных предприятий и станций технического обслуживания: учебник для вузов / Г. М. Напольский. - 2-е изд. перераб. и доп. – М.: Транспорт, 1993. – 272 с.
14. Напольский, Г. М. Технологический расчет и планировка станций технического обслуживания автомобилей : учеб. пособие к курсовому проектированию по дисц. «Производственно-техническая инфраструктура предприятий автомобильного сервиса» / Г. М. Напольский, А. А. Солнцев. – М.: Изд-во МАДИ (ГТУ), 2003. – 53 с.
15. Напольский, Г. М. Основы технологического проектирования станций технического обслуживания легковых автомобилей: учеб. пособие / Г. М. Напольский, И. А. Якубович. – Магадан : Изд-во СВГУ, 2010. – 87 с.
16. Невский, С. А. Табель гаражного технологического оборудования для автотранспортных предприятий различной мощности / С. А. Невский, В. Н. Назаров, М. Е. Егоров. – М.: Центроргтрудавтотранс, 2000. – 93 с.
17. Невский, С. А. Организация труда на производственных участках легковых автотранспортных предприятий и станций технического обслуживания автомобилей / С. А. Невский, А. Н. Ременцов. – М.: Центроргтрудавтотранс, 1999. – 140 с.
18. Першин, В. А. Типаж и техническая эксплуатация оборудования предприятий автосервиса: учеб. пособие для студ. вузов / В. А. Першин, А. Н. Ременцов, Ю. Г. Сапронов. – Ростов н/Д.: Феникс, 2008. – 413 с.: ил. - (Высшее образование).
19. Понизовкин, Ю. М. Краткий автомобильный справочник. Т. 2. / Ю. М. Понизовкин, М. Б. Власко. – М.: ТРАНСКОНСАЛТИНГ, НИАТ, 1994. – 779 с.
20. Расчет и подбор оборудования для объектов материально-технической базы: учеб. пособие / Н. В. Бышов [и др]. – Рязань : Изд-во Рязанской ГСХА, 2005. – 89 с.
21. Российская автотранспортная энциклопедия: справочник и научно технич. пособ. в 3-х т. Т. 3. Техническая эксплуатация обслуживание и ремонт автотранспортных средств / рук. работы В. М. Луканин; ред. Е. С. Кузнецов, Р. И. Коробкова. – М.: РООНП «За социальную защиту и справедливое налогообложение», 2000. – 455 с.: ил.
22. Рязанов, В. Е. Технологический расчет и экономическая оценка станций технического обслуживания автомобилей: учеб. пособие по вып. курс. проекта / В. Е. Рязанов. – Чебоксары : Изд-во ВФ МАДИ (ГТУ), 2005. – 42 с.
23. Техническая эксплуатация автомобилей: учебник для вузов / ред. Е. С. Кузнецов. - 4-е изд., перераб. и доп. – М.: Транспорт, 2001. – 525 с.
24. Технологическое проектирование автотранспортных предприятий: метод. пособие к курсовому проектированию / В. Е. Рязанов [и др.] – Чебоксары : Изд-во ЧГСХА, 2005. – 116 с.
25. Рыбин, Н. Н. Предприятия автосервиса: Производственно-техническая база: учеб. пособие / Н. Н. Рыбин. – Курган : Изд-во Курганского ГУ, 2006. – 149 с.

26. Экономика предприятий автомобильного транспорта: учеб. пособие / Б. Ю. Сербиновский [и др.]. – М.; Ростов-на-Дону : МарТ, 2006. – 496 с. – (Экономика и управление).

ДОПОЛНИТЕЛЬНАЯ

27. Автосервис : станции технического обслуживания автомобилей : учебник / под ред.: В. С. Шуплякова, Ю. П. Свириденко. - М. : Альфа-М : Инфра-М, 2008. - 480 с.

28. Бакаева, Н. В. Технологическое оборудование для технического обслуживания автомобилей: учеб. пособие / Н. В. Бакаева, В. В. Чикулаева. – Орел : Изд-во Орловского ГТУ, 2007. – 208 с.

29. Волгин, В. В. Автосервис: Создание и сертификация : практическое пособие / В. В. Волгин. - 3-е изд. - М. : Дашков и К, 2007. - 620 с.

30. Данилов, О. Ф. Проектирование предприятий автомобильного транспорта: учеб. пособие по курс. и дипл. проектированию / О. Ф. Данилов, И. И. Карамышева, А. И. Киреева; под ред. О. Ф. Данилова. – Тюмень : Мастер, 2007. – 439 с.

31. Епифанов, Л. И. Техническое обслуживание и ремонт автомобилей : учеб. пособие / Л. И. Епифанов, Е. А. Епифанова. - 2-е изд., перераб. и доп. - М. : ФОРУМ - ИНФРА-М, 2009. - 348 с.

32. Жердицкий, Н. Т. Автосервис и фирменное обслуживание автомобилей: учеб. пособие / Н. Т. Жердицкий, В. З. Русаков, А. А. Голованов. - Новочеркасск: Изд-во ЮУрГТУ (НПИ), 2003. – 123 с.

33. Замешаев, В. В. Проектирование предприятий автомобильного транспорта: учеб. пособие по курс. проектированию / В. В. Замешаев, В. С. Дубасов, Е. В. Лунин. – Рязань : Изд-во Рязанской ГСХА, 2005. - 81 с.

34. Миротин, Л. Б. Управление автосервисом: учеб. пособие / Л. Б. Миротин. – М.: Экзамен, 2004. – 320 с.

35. Новиков, А. А. Проектирование предприятий автотранспорта: учеб. пособие по курс. проектированию / А. А. Новиков, М. В. Банаева. – Изд-во Орловского ГТУ, 2003. – 80 с.

36. Рыбин, Н. Н. Проектирование и реконструкция автотранспортных предприятий: учеб. пособие / Н. Н. Рыбин. – Курган : Изд-во Курганского ГУ, 2007. – 138 с.

37. Родионов, Ю. В. Производственно-техническая инфраструктура предприятий автомобильного сервиса: учеб. пособие / Ю. В. Родионов. – Ростов н/Д: Феникс, 2008. – 439 с.: ил. - (Высшее образование).

38. Тахтамышев, Х. М. Основы технологического расчета автотранспортных предприятий: учеб. пособие / Х. М. Тахтамышев. – М.: Академия, 2011. – 352 с.

39. Щец, С. П. Проектирование и эксплуатации технологического оборудования для технического сервиса в условиях АТП: учеб. пособие / С. П. Щец, Н. А. Осипов, А. В. Фролов. – Брянск : Изд-во БГТУ, 2004. – 270 с.

ПРИЛОЖЕНИЯ

Приложение 1 – Примерный перечень основного оборудования производственных участков легковых АТП и СТО

Наименование, годовая трудоемкость (чел.-ч), площадь (м ²), сменность	Перечень оборудования
Контрольно-технический пункт, 54 м ² , сменность 2	Газоанализатор, диван, ключ с регулируемым моментом затяжки, ключи торцовые, колонки воздухоподдаточные, комплект автомеханика, молоток, мостик переходной для канавы, наконечник с манометром для воздухоподдаточного шланга, переговорное устройство, громкоговоритель, переносной прибор для проверки рулевых управлений на автомобиле, противопожарный щит, самовывешиватель передней оси автомобиля, стол, стул, установка местного отсоса выхлопных газов, шкаф для инструментов и приборов.
Участок уборки и мойки автомобилей, 15736 чел.-ч, 54 м ² , сменность– 2	Колонка воздухоподдаточная для легковых автомобилей, ларь для обтирочных материалов, пылесос, скребок, установка для шланговой мойки автомобилей, щетка волосяная, щетка с подводом воды для мойки автомобиля, щеточная установка для мойки легковых автомобилей
Участок диагностики Д-1, 1262 чел.-ч, 36 м ² , сменность– 1	Мотортестер микропроцессорный, ареометр, газоанализатор, ключ с регулируемым моментом затяжки, колонки воздухоподдаточные, комплект гаечных торцовых ключей с приводными частями, комплект двухсторонних гаечных ключей с открытым зевом, комплект инструмента для обслуживания и ремонта электрооборудования, комплект приборов для проверки тормозных механизмов, комплект инструментов автомеханика (И-132, И-133. И-148), компрессор, ларь для обтирочных материалов, ларь для отходов, линейки для проверки схождения управляемых колес автомобилей, наконечник с манометром, пневмотестер для двигателя, пробник аккумуляторный, верстак слесарный, топливный расходомер, тормозной стенд, установка для пуска двигателя универсальная ЗУ-1М, фонарь стробоскопический
Зона ТО-1, 4966 чел.-ч, 144 м ² , сменность– 1	Мотортестер, ареометр, газоанализатор, верстак слесарный, колонки воздухоподдаточные, комплект гаечных торцовых ключей с приводными частями, комплект двухсторонних гаечных ключей с открытым зевом, комплект для очистки и проверки свечей зажигания, комплект инструмента для обслуживания и ремонта электрооборудования, комплект инструмента слесаря карбюраторщика, то же автомеханика, компрессометр, ларь для отходов, люфтметр рулевого управления, ручные нагнетатели смазки, шланг с наконечником с манометром, установка для раздачи консистентной смазки С-321М, подъемник для автомобиля, установка для сбора отработанного масла С-508, установка заправочная для трансмиссионных масел, установка маслоподдаточная, фонарь стробоскопический

Наименование, годовая трудоемкость (чел.-ч), площадь (м ²), сменность	Перечень оборудования
Участок диагностирования Д-2, 1211 чел.-ч, 54 м ² , сменность -1	<p>Автотестер микропроцессорный М-2, ареометр, газоанализатор, верстак слесарный, колонки воздухораздаточные, комплект гаечных торцовых ключей с приводными частями, комплект двусторонних гаечных ключей с открытым зевом, комплект диагностический К 516. комплект инструмента для обслуживания и ремонта электрооборудования, комплект для проверки тормозных механизмов, комплект приспособлений для проверки аккумуляторных батарей, комплект инструментов автомеханика, компрессометр, наконечник с манометром, пневмотестер для двигателя, прибор для проверки и регулировки фар, пробник аккумуляторный, слесарный верстак, стенд для проверки и регулировки углов установки колес, топливный расходомер, установка для пуска двигателя универсальная, фонарь стробоскопический</p>
Зона ТО-2, 5400 чел.-ч, 142 м ² , сменность– 1	<p>Ареометр, газоанализатор, верстак слесарный, колонки воздухораздаточные, комплект гаечных торцовых ключей с приводными частями, комплект двусторонних гаечных ключей с открытым зевом, ванна моечная передвижная, комплект для очистки и проверки свечей зажигания, комплект инструмента для обслуживания и ремонта электрооборудования, комплект инструмента слесаря карбюраторщика, то же автомеханика, компрессометр, комплект приспособлений для проверки аккумуляторных батарей, ларь для обтирочных материалов, то же для отходов, мотортестер, нагнетатель смазки, наконечник с манометром, пистолет для раздачи консистентной смазки, подъемник легковых автомобилей, прибор для проверки бензонасосов на автомобиле, прибор для проверки и регулировки фар, пробник аккумуляторный, слесарный верстак, стеллаж для узлов и деталей, стробоскоп Э-243, тиски слесарные параллельные, топливный расходомер, установка для пуска двигателя универсальная ЗУ-1М, фонарь стробоскопический, установка для сбора отработанных масел, установка заправочная для трансмиссионных масел, установка маслораздаточная</p>
Участок текущего ремонта, 144 м ² , сменность 2.	<p>Ареометр, газоанализатор, ключ с регулируемым моментом затяжки, колонки воздухораздаточные, комплект гаечных торцовых ключей с приводными частями, комплект двусторонних гаечных ключей с открытым зевом, комплект инструмента для обслуживания и ремонта электрооборудования, автотестер микропроцессорный, комплект для ТО и ремонта автомобилей, комплект инструмента слесаря карбюраторщика, то же автомеханика, компрессометр, ларь для отходов, люфтомер рулевого управления, нагнетатель смазки, наконечник с манометром, ларь для обтирочных материалов, пневмотестер для двигателя, подъемник электромеханический, прибор для проверки бензонасосов на автомобиле, прибор для проверки и регулировки фар, пробник аккумуляторный, стеллаж для узлов и деталей, тиски слесарные параллельные, топливный расходомер, установка для пуска двигателя универсальная ЗУ-1М, фонарь стробоскопический, установка для сбора отработанного масла, установка за-</p>

Наименование, годовая трудоемкость (чел.-ч), площадь (м ²), сменность	Перечень оборудования
	правочная для трансмиссионных масел, установка маслораздаточная, установка для проверки и регулировки рулевого управления с гидроприводом
Участок ремонта агрегата, 5778 чел.-ч, 81 м ² , работы – 1	Вертикально-сверлильный станок, комплект двусторонних гаечных ключей с открытым зевом, комплект универсальных съемников, ларь для обтирочных материалов, то же для отходов, пневматический гайковерт с набором головок, подвесная кранбалка, пресс для клепки фрикционных накладок и дисков сцепления, пресс настольный ручной, пресс гидравлический, слесарный верстак, станок точишношлифовальный, стеллаж для рулевых управлений и карданов, стенд для разборки и сборки двигателей, стенд для обкатки и испытания двигателей, стенд для разборки, сборки и регулировки сцеплений автомобильных двигателей, стенд для срезания накладок с тормозных колодок, стол, стул, тележка с подъемной платформой 6180, установка моечная для деталей, установка сверлильная Р-175. установка Р-177 для притирки клапанов и Р-176 для шлифовки клапанных гнезд
Аккумуляторный участок, 81 м ² , сменность– 1	Ванна для слива электролита, так же для приготовления электролита, выпрямитель для зарядки аккумуляторов, установка для получения дистиллированной воды, комплект оборудования и приспособлений для ТО АКБ, комплект приспособлений Э-412 для АКБ, ларь для отходов, пробник Э-107, стеллаж для зарядки АКБ, стеллаж для хранения АКБ, стол, стул, тележка для перевозки АКБ, установка С-411 для ускоренной зарядки АКБ, шкаф вытяжной
Участок ремонта электрооборудования, 3705 чел.-ч, 54 м ² , сменность– 1	Ванна для мойки деталей, вольтамперметр, воротки для метчиков и плашек, зубило слесарное, керн, комплект двусторонних гаечных ключей с открытым зевом, комплект изделий для очистки и проверки свечей зажигания, комплект инструментов для обслуживания и ремонта электрооборудования, киянка, молоток медный, молоток слесарный 0.5 кг, мотортестер, наборы метчиков и плашек, набор приспособлений для снятия и установки подшипников генераторов и стартеров, ножовка по металлу, паяльник, пинцет прямой, пистолет для обдува деталей сжатым воздухом, слесарный верстак, стеллаж для хранения электрооборудования Э-242 контрольноиспытательный, стол, стул, шкаф вытяжной
Медницкий участок, 835 чел.-ч, 18 м ² , сменность 1	Верстак слесарный, вытяжной шкаф, комплект двусторонних гаечных ключей с открытым зевом, комплект паяльников, ларь для обтирочных материалов, то же для отходов, молотки слесарные и деревянные, наборы метчиков и плашек, стеллаж для хранения бензобаков и радиаторов, стенд Р-209 для комплекса работ по ремонту радиаторов, установка для выпаривания и промывки топливных баков

Наименование, годовая трудоемкость (чел.-час), площадь (м ²), сменность	Перечень оборудования
Шиноремонтный участок, 935 чел.-ч, 54 м ² , сменность 1	Ванна для проверки герметичности камер, верстак, камера для окраски дисков колес, колонка воздухораздаточная, набор Ш-308 для обработки местных повреждений шин с металлокордом, наконечник с манометром, привод 6225 для шлифовального инструмента, стеллаж для покрышек, стенд ЛС-1-01 для балансировки колес, стенд для демонтажа и монтажа ниш колес, стенд для установки шипов на шины, электровулканизаторы Ш-113 для ремонта камер и В-101 для ремонта покрышек, то же 6134 для ремонта покрышек и камер, электротельфер
Сварочно-жестяницкий участок, 1029 чел.час, сменность 1	Верстак, комплект горелок для ручной ацетиленокислородной сварки, комплект двусторонних гаечных ключей с открытым зевом, комплект резаков для кислородной резки, машина для точечной сварки, полуавтомат для сварки в защитном газе, набор инструментов и приспособлений для ручной правки кузовов, набор молотков, набор приспособлений и инструментов с гидроприводом для правки кузова, плита поверочная, редуктор ацетиленовый двухступенчатый, редуктор кислородный двухступенчатый, стеллаж для деталей, стол для электросварочных работ, универсальный источник постоянного тока УИП-200, щит для сварочных работ, электроножницы
Слесарно-механический участок, 5531 чел.-ч, 81 м ² , сменность – 1	Ключ моментный К-140, комплект инструмента автомеханика И-132, комплект торцевых ключей с приводными частями, пресс настольный ручной, верстак, станок вертикально сверлильный, станок круглошлифовальный, станок настольно-сверлильный, станок ножовочный отрезной 8Б-72К, станок плоскошлифовальный, станки токарно-винторезные, станок точно-шлифовальный, станок фрезерный, стеллажи для деталей и заготовок, шкаф для хранения инструментов
Обойный участок, 770 чел.-ч, 36 м ² , сменность -1	Верстак 6181 для обойных работ, киянки деревянные, ларь для отходов, нож дня обойных работ ножницы портновские, пылесос, стеллаж 6182 для подушек и спинок сидений, стенд для обивки подушек и спинок сидений, швейная машина, шкаф для материалов
Участок ремонта топливной аппаратуры, 1320 чел.-ч, 36 м ² , сменность 1	Ванна для мойки деталей, инструмент 2445 М регулировщика карбюраторщика комплект двусторонних гаечных ключей с открытым зевом, пистолет для обдува деталей сжатым воздухом, прибор для измерения пропускной способности жиклеров, прибор для проверки карбюраторов, верстак, стол, стул, станок настольно-сверлильный, стеллаж для карбюраторов и бензонасосов, шкаф для инструмента.
Участок ТО и ТР газового оборудования легковых автомобилей, 2460 чел.-час, 63 м ² , сменность -1	Зона ТО. Ванна для мойки деталей, верстак, газоанализатор ПГФ-2М1 для обнаружения утечки газа емкости (для слива отстоя), инструмент И-151 для ТО и ремонта аппаратуры газобаллонных автомобилей, кисть волосянная, комплект И 153 гаечных ключей, комплект инструмента И-139 для обслуживания и ремонта аппаратуры питания, компрессор МК-3, ларь для обтирочных материалов, то же для отходов, линейка инструментальная, пистолет для обдува сжатым воздухом, пломбир, приспособление ОЛДА-73 для измерения давления газа первой ступени редуктора, приспособление ОЛДА-Г1 для измерения хода штока клапана второй ступени ре-

Наименование, годовая трудоемкость (чел.-час), площадь (м ²), сменность	Перечень оборудования
	<p>дуктора низкого давления, стеллаж, стенд НР-75 для испытания газовой аппаратуры, тахометр электронный, тележка НЭ-75 для снятия установки и транспортировки автомобильных газовых баллонов, тиски слесарные (параллельные, поворотные), установка для отсоса отработанных газов, установка К-277 для проверки и регулировки газовой аппаратуры автомобилей, шкаф для хранения баллонов.</p> <p>Зона ТР агрегатов, снятых с автомобилей. Ванна для мойки агрегатов, верстак, емкости (для слива отстоя, для ацетона), кисть волосянная. комплект гаечных торцовых ключей с приводными частями, комплект двусторонних гаечных ключей с открытым зевом, комплект для очистки и проверки свечей зажигания, комплект инструментов для обслуживания и ремонта аппаратуры питания, комплект инструмента регулировщика-карбюраторщика 2445 М, компрессор, ларь для обтирочных материалов, то же для отходов, линейка инструментальная, набор щупов, пистолет для обдува сжатым воздухом, плита поверочная, нагнетатель смазки, станок заточной, станок настольно сверлильный, стеллаж 148 для хранения газового оборудования, стенд К-277 для проверки газового оборудования, стол для дефектовки деталей, стол конторский, тиски (слесарные, параллельные, поворотные)</p>
Окрасочный участок, 3082 чел.-час, 216 м ² , сменность -1	<p>Воронки для краски, вытяжной шкаф, гидрофильтр с центробежным насосом для очистки воздуха, краскораспределитель пневматический, ларь для обтирочных материалов, то же для отходов, масловлагоотделитель, пневмораспылитель для шпатлевки, трафареты и шаблоны, тумбочка инструментальная передвижная, установка УИС-1А для инфрокрасной сушки, шкаф для хранения инструментов и материалов, шпатели (деревянные, резиновые, стальные)</p>

**Приложение 2 – Технологическое оборудование
производственных участков легковых АТП и СТО**

№	Наименование, модель, марка, тип	Изготовитель	Краткие технические характеристики	Применение
1. Организационная оснастка				
1.1	Верстак слесарный, металлический ВС-1	Псковский завод «Автоспецоборудования»	Тип – однотумбовый, с защитным экраном. Количество ящиков, шт. 3. Масса, кг 70. Габаритные размеры, мм -1300×740×850. Высота с защитным экраном, мм – 1350	ТО, ТР
1.2	Верстак слесарный, металлический, ВС-2	Псковский завод «Автоспецоборудования»	Тип – двухтумбовый, с защитным экраном. Количество ящиков, шт. 6. Масса, кг 100. Габаритные размеры, мм -1400×800×850. Высота с защитным экраном, мм – 1580	ТО, ТР
1.3	Верстак слесарный, металлический, ШП-17		Тип – двухтумбовый. Количество ящиков, шт. 12. Масса, кг 53. Габаритные размеры, мм 1500×650×770	ТО, ТР
1.4	Верстак ОРГ1468 -01-070		На два рабочих места. Масса, кг – 276. Габаритные размеры, мм – 2400×800×805	ТО, ТР
1.4	Верстак ОРГ-1468 -01-070		На два рабочих места. Масса, кг – 276. Габаритные размеры, мм 2400×800×805	ТО, ТР
1.5	Верстак ОРГ-1468 -01-060 А		На два рабочих места. Масса, кг – 162. Габаритные размеры, мм 1200×800×805	ТО, ТР
1.6	Стенд верстак 2314 Л для ремонта АКБ		Поверхность стола облицована винилпластом	ТР
1.7	Верстак ОРГ-1468-01		Для дефектовки деталей. Масса, кг – 100. Габаритные размеры, мм 2400×800×800	ТР
1.8	Стол монтажный ОРГ 1468 080 А		Масса, кг 88. Габаритные размеры, мм 200×800×600	ТР
1.9	Стол 2245		Для хранения приборов. Масса, кг 55. Габаритные размеры, мм 800×600×800	
1.10	Шкаф ОРГ 1468-07-010 А настенный		Для хранения приборов и измерительного инструмента. Масса, кг 35. Габаритные размеры, мм 700×400×1080	
1.11	Шкаф ОРГ 1468-07-040		Для хранения материалов и измерительного инструмента. Масса, кг – 100. Габаритные размеры, мм 860×360×1900	
1.12	Шкаф ОРГ-1603		Для хранения монтажного инструмента и приспособлений. Масса, кг – 120. Габаритные размеры, мм 1590×360×1900	
1.13	Шкаф 2304 П		Для хранения красок и кистей. Масса, кг – 110. Габаритные размеры, мм 1240×570×1000	
1.14	Шкаф ПМЗ-19-00 А		Для хранения одежды. Габаритные размеры, мм 1050×500×1770	ТО, ТР
1.15	Шкаф 2268		Для зарядки аккумуляторных батарей. Масса, кг – 174. Габаритные размеры, мм – 2020×800×2100	ТО, ТР

№	Наименование, модель, марка, тип	Изготовитель	Краткие технические характеристики	Применение
1.16	Шкаф ПИ-12 М		Для хранения электролита, кислоты и дистиллированной воды. Масса, кг – 90. Габаритные размеры, мм 500×400×1170	
1.17	Тумбочка сварщика, ПО-09	Гремячинский з-д «Автоспецоборудования»	Тип – стационарный, из сборно-разборных элементов. Масса, кг 125. Габаритные размеры, мм 648×446×1451	ТР
1.18	Тумбочка оператора, ПО-10	Гремячинский з-д «Автоспецоборудования»	Тип – стационарный, из сборно-разборных элементов. Масса, кг – 76. Габаритные размеры, мм 648×446×1145	ТР
1.19	Тумбочка станочника-универсала, ПО-11	Гремячинский з-д «Автоспецоборудования»	Тип – стационарный, из сборно-разборных элементов. Масса, кг – 112. Габаритные размеры, мм 642×460×1245	ТР
1.20	Стеллаж ОРГ-1468-05-340А		Для хранения мелких деталей и механизмов. Масса, кг – 105,2. Габаритные размеры, мм: высота 1100, диаметр 1700	ТР
1.21	Стеллаж ОРГ-1468-05-320		Для хранения деталей, запасных частей, узлов и починенных материалов. Масса, кг – 146. Габаритные размеры, мм 1400×500×2025	ТР
1.22	Стеллаж ОРГ-1468-05-230 А		Для хранения деталей, запасных частей, узлов и починенных материалов. Масса, кг – 210. Габаритные размеры, мм 1400×500×2365	ТР
1.23	Стеллаж Э-405		Для хранения АКБ. Масса, кг – 80. Габаритные размеры, мм 2100 ×600×1610	ТР
1.24	Стеллаж ОРГ-1468-05-160		Для хранения аккумуляторных батарей. Масса, кг – 43. Габаритные размеры, мм 1200×700×600, деревянный, двухполочный	ТР
1.25	Стеллаж ОРГ-1468-07-100		Для хранения кузнечного инструмента. Масса, кг – 33,9. Габаритные размеры, мм 800×400×600	
1.26	Стеллаж ОРГ-1468-07-90 А		Для хранения обтирочного материала и заправочного инвентаря. Масса, кг – 37. Габаритные размеры, мм 1000×500×500	ТО, ТР
1.27	Ящик ОРГ-1468-03-320		Металлический для песка. Масса, кг – 40. Габаритные размеры, мм 500×400×1000	Для всех участков
1.28	Контейнер ОРГ-1598		Для выбракованных деталей. Габаритные размеры, мм 965×865×800	ТР
1.29	Подставка ОРГ-1468-03-030		Под проверочную плиту. Масса, кг – 39. Габаритные размеры, мм 100×750×700	ТО, ТР
1.30	Ванна 2252		Для приготовления электролита. Емкость – 32 л. Масса, кг – 27. Габаритные размеры, мм 740×301×500	ТО

№	Наименование, модель, марка, тип	Изготовитель	Краткие технические характеристики	Применение
1.31	Ванна ОРГ-1468-18-540		Для охлаждения деталей при их закалке. Масса, кг – 82. Габаритные размеры, мм 650×400×350	ТР
1.32	Ванна ОРГ-1468-18-520		Для слива масла из картеров двигателей и корпусов задних мостов. Емкость – 30 л. Масса, кг – 6,3. Габаритные размеры, мм 1050×370×195	ТО, ТР
1.33	Ванна ОРГ-1468-07-130		Для проверки герметичности сердцевин водяных радиаторов. Масса, кг – 19. Габаритные размеры, мм 1150×800×945	ТР
1.34	Щит ОРГ-1468-07-050		Для сварочных работ. Масса, кг – 121,5. Габаритные размеры, мм: длина 1300, высота 1800	ТР
1.35	Вешалка 2309		Для хранения камер. Длина 1000 мм, ширина 1000 мм	ТО, ТР
2. Технологическое оборудование				
2.1	Стационарная автоматическая линия, М-133	Бежецкий завод «Автоспецоборудование»	Производительность – 40 авт./час. Расход воды л/авт. – 100...150. Масса, кг – 10000. Габаритные размеры, мм – 17800×5500×4000	ЕО
2.2	Стационарная установка для мойки автомобилей М-130	Бежецкий завод «Автоспецоборудование»	Производительность – 40 авт./час. Расход воды л/авт. – 100...150. Масса, кг – 3600. Габаритные размеры, мм – 6500×3750×3750	ЕО
2.3	Стационарная установка для мойки автомобилей, МП-10	Бежецкий завод «Автоспецоборудование»	Производительность – 12 авт./час. Расход воды л/авт. – 150. Масса, кг – 1500. Габаритные размеры, мм – 2200×3600×2900	ЕО
2.4	Передвижная двухпостовая установка шланговой мойки автомобилей, М-217	Бежецкий завод «Автоспецоборудование»	С забором воды из водоема или водопровода. Высота всасывания, м – 5. Масса, кг – 198. Габаритные размеры, мм 1100×420×775	ЕО
2.5	Передвижная двухпостовая установка шланговой мойки автомобилей, УМП-12	Автоспецоборудование	Автоматизированная. Производительность – 12 авт./час. Расход воды л/авт. – 100...150. Масса, кг – 1100. Габаритные размеры, мм 6000×1900×1600	ЕО, ТО, ТР
2.6	Передвижная двухпостовая установка шланговой мойки автомобилей, 1112	Бежецкий завод «Автоспецоборудование»	Автоматизированная. Производительность – 12 авт./час. Расход воды л/авт. – 100...150. Масса, кг – 219. Габаритные размеры, мм 1360×540×950	ЕО, ТО, ТР
2.7	Установка для мойки деталей, 196М	Автоспецоборудование	Стационарная, однокамерная с вращающимся столом. Температура воды, °С – до 85. Масса, кг – 715. Габаритные размеры, мм 1900×2280×2000	ЕО, ТО, ТР

№	Наименование, модель, марка, тип	Изготовитель	Краткие технические характеристики	Применение
2.8	Установка для мойки мелки узлов и деталей, М-312	Автоспецоборудование	Стационарная, вибрационная с пневмоприводом. Температура воды, °С – до 85. Масса, кг – 260. Габаритные размеры, мм 1140×690×950	ЕО, ТО, ТР
2.9	Установка для сушки легковых автомобилей УСП-10	Бежецкий завод «Автоспецоборудование»	Передвижная. Производительность – 10 авт./час. Масса, кг – 1000. Габаритные размеры, мм 1300×1400×2700	ЕО, ТО, ТР
2.10	Ванна моечная 9540	ГУП «Центрортранс»	Передвижная, для мойки мелки узлов и деталей. Емкость ванны – 95 л.	ТР
2.11	Щетка для мойки автомобилей М-906	Автоспецоборудование	Ручная, с подводом воды. Масса, кг – 1,4. Габаритные размеры, мм 1500×274×180	ТО, ЕО
3. Подъемно-транспортное оборудование				
3.1	Подъемник П-274М	АО «Автоспецоборудование» г. Сергиев Посад	Привод ручной или электрогидравлический. Грузоподъемность до 2000 кг, максимальная высота подъема до 1550 мм. Масса, кг – 700. Габаритные размеры, мм 4500×1900×350	ТО, ТР
3.2	Домкрат автомобильный, Д-1		Тип – винтовой. Грузоподъемность, кг – 1000. Высота подхвата, мм – 180. Масса, кг – 3,2. Габаритные размеры, мм 140×160×180	ТР
3.3	Домкрат автомобильный, Д-64	Гремячинский завод «Автоспецоборудования»	Тип – винтовой. Грузоподъемность, кг – 1100. Высота подхвата, мм – 190. Масса, кг – 2,0. Габаритные размеры, мм 150×150×190	ТР
3.4	Домкрат автомобильный, Д-65	Гремячинский завод «Автоспецоборудования»	Тип – трапециидальный. Грузоподъемность, кг – 1100. Высота подхвата, мм – 190. Масса, кг – 2,0. Габаритные размеры, мм 520×175×140	ТР
3.5	Кран передвижной гидравлический, КП-0,5	Автоспецоборудование	Тип – консольный. Для монтажа и демонтажа двигателей легковых и грузовых автомобилей, поднятия и перемещение на небольшие расстояния грузов. Грузоподъемность, кг – 500. Масса, кг – 110. Габаритные размеры, мм 1500×910×1640	ТР
3.6	Кран передвижной гидравлический, 423 М	Кочубеевский завод «Автоспецоборудования»	Тип – консольный. Для монтажа и демонтажа двигателей легковых и грузовых автомобилей, поднятия и перемещение на небольшие расстояния грузов. Грузоподъемность, кг – 1000. Высота подъема, мм – 3250. Масса, кг – 205. Габаритные размеры, мм 2290×1160× 1965	ТР
3.7	Подъемник-кантователь, К-1	Автоспецоборудование	Для легковых автомобилей. Тип – передвижной, механический, с ручным приводом. Грузоподъемность, кг – 1500. Высота подъема, мм – 1180. Масса, кг – 106. Габаритные размеры, мм 1900×640×170	ТР

№	Наименование, модель, марка, тип	Изготовитель	Краткие технические характеристики	Применение
3.8	Тележка с подъемной платформой, 6180	ГУП «Центроргтрудавтотранс»	Для подъема агрегатов автомобиля. Грузоподъемность, кг – 250. Габариты подъемной платформы, мм – 580×500. Высота платформы от уровня пола, мм – 160×1280	ТР
3.9	Подъемник опрокидыватель для легковых автомобилей, П - 177	Автоспецоборудование	Тип переносной, с ручным приводом. Грузоподъемность, кг 2500. Потребляемая мощность, кВт 2,2. Высота подъема, мм -1960 Масса, кг 860. Габаритные размеры, мм 3370×1600×3500	ТР
3.10	Подъемник напольный, ПС-975	Автоспецоборудование	Гидравлический с ножным приводом. Для осмотра, покраски, замены колес и т.д. Грузоподъемность, кг – 2000. Высота подъема, мм – 990. Масса, кг – 302. Габаритные размеры, мм 2562×1022×155	ТР
3.11	Подъемник четырехстоечный, П-178	Автоспецоборудование	Тип – электромеханический, платформенный. Грузоподъемность, кг – 3200. Высота подъема, мм – 1500. Масса, кг – 1130. Габаритные размеры, мм – 4700×3120×1840	ТР
4. Подъемники рамные, двухстоечные, стационарные, электромеханические				
3.12	Подъемник четырехстоечный, П-174	Автоспецоборудование	Тип – электромеханический, платформенный. Грузоподъемность, кг – 2500. Высота подъема, мм – 1500. Масса, кг – 870. Габаритные размеры, мм – 4700×2800×1735	ТР
3.13	Подъемник, П-180		Грузоподъемность, кг – 2500. Высота подъема, мм – 1800. Масса, кг – 870. Габаритные размеры, мм – 3350×1200×2605	ТР
3.14	Подъемник, П-25Н		Грузоподъемность, кг – 2500. Высота подъема, мм – 1700. Масса, кг – 760. Габаритные размеры, мм – 3420×1450×2605	ТР
3.15	Подъемник, П-157А	Автоспецоборудование	Грузоподъемность, кг – 2500. Высота подъема, мм – 1880. Масса, кг – 620. Габаритные размеры, мм – 3170×1000×2850	ТР
3.16	Подъемник, ПРЗ-01	Автоспецоборудование	Грузоподъемность, кг – 3000. Высота подъема, мм – 1860. Масса, кг – 750. Габаритные размеры, мм 3418×1500×2554	ТР
3.17	Подъемник, П-102	Автоспецоборудование	Грузоподъемность, кг – 4000. Высота подъема, мм – 1800. Масса, кг – 650. Габаритные размеры, мм – 3060×1400×2404	ТР
3.18	Подъемник, ПГ-3М	Автоспецоборудование	Грузоподъемность, кг – 3000. Высота подъема, мм – 1870. Масса, кг – 630. Габаритные размеры, мм – 3100×900×3085	ТР

3.19	Подъемник, ПР-3	Псков. 3-д Автоспецоборудование	Грузоподъемность, кг – 3000. Высота подъема, мм – 1800. Масса, кг – 660. Габаритные размеры, мм – 3140×1500×2500	ТР
3.20	Подъемник, ПР-3-01	Псков. 3-д Автоспецоборудование	Грузоподъемность, кг – 3000. Высота подъема, мм – 1800. Масса, кг – 750. Габаритные размеры, мм – 3140×1500×2635	ТР

№	Наименование, модель, марка, тип	Изготовитель	Краткие технические характеристики	Применение
3.21	Подъемник, ПЛД-3	Автоспецоборудование	Грузоподъемность, кг – 3000. Высота подъема, мм – 1800. Масса, кг – 605. Габаритные размеры, мм – 3020×1500×2570	ТР
3.22	Подъемник, ПЛД-3-01	Автоспецоборудование	Грузоподъемность, кг – 3000. Высота подъема, мм – 1800. Масса, кг – 805. Габаритные размеры, мм – 3150×1500×2570	ТР
3.23	Подъемник, ОП-ТО 9304М	Автоспецоборудование	Грузоподъемность, кг – 3000. Высота подъема, мм – 1850. Масса, кг – 780. Габаритные размеры, мм – 2565×3010×2605	ТР
3.24	Тележка с подъемной платформой, ПП-99	Дмитровский АРЗ	Для перемещения и подъема агрегатов автомобиля. Привод – гидравлический. Грузоподъемность, кг – 750. Габариты подъемной платформы, мм – 1000×515. Габаритные размеры, мм 1420×664×1110	ТР
3.25	Транспортная тележка, ПГ-007		Для перевозки узлов и деталей машин. Масса, кг 80. Габаритные размеры, мм 1710×700 ×850	ТО, ТР
3.26	Тележка, ПТ-034		Для перевозки аккумуляторных батарей. Габаритные размеры, мм 1150×500×720	ТО, ТР
3.27	Тележка, ПТ-010		Для транспортировки кислородных и ацетиленовых баллонов. Масса, кг 70. Габаритные размеры, мм 840×800×1290	ТР
3.28	Тележка, 6501-4023	Гремячинский завод «Автоспецоборудование»	Для перевозки баллонов с кислородом. Масса, кг 20. Габаритные размеры, мм 650× 580×1600	ТО, ТР
4. Смазочно-заправочное оборудование				
4.1	Нагнетатель смазочный, С-104М	Кочубеевский завод «Автоспецоборудования»	Тип-стационарный, с электроприводом. Забор смазки производится непосредственно из тары. Количество обслуживаемых постов 2. Рабочее давление, МПа 35. Потребляемая мощность, кВт 1,1. Масса, кг – 120. Габаритные размеры, мм 1638×870×710	ТО, ТР
4.2	Нагнетатель смазочный, С321М	Кочубеевский завод «Автоспецоборудования»	Рабочее давление, МПа 35. Потребляемая мощность, кВт 1,1. Масса, кг 50. Габаритные размеры, мм 595×420×825	ТО, ТР
4.3	Нагнетатель смазочный, С-322	Кочубеевский завод «Автоспецоборудования»	Тип - пневматический, передвижной. Привод насоса – поршневой пневмонагнетатель. Давление подводимого воздуха, МПа 0,8. Давление, развиваемое насосом, МПа – 40. Подача раздаточного пистолета, г/мин – 220. Вместимость бака, л 63. Масса, кг 37. Габаритные размеры, мм – 470×540×1120	ТО, ТР
	Установка для заправки мотор-	Автоспецобо-	Для заправки моторными маслами автомобильных двигателей. Тип – переносная, с ручным приводом. Насос – крыльчатый, двойного дест-	

4.4	ным маслом, С-227	рудование	вия. Подача насоса на масле при 40 двойных ходов, л 10. Высота всасывания насоса, м 2. Длина раздаточного рукава, м 4,0. Масса, кг 18. Габаритные размеры, мм 200×200×1390	ТО,ТР
-----	-------------------	-----------	--	-------

№	Наименование, модель, марка, тип	Изготовитель	Краткие технические характеристики	Применение
4.5	Установка для заправки моторным маслом, С-239	Череповецкий завод «Автоспецоборудования»	Тип переносная, пневматическая, со счетчиком. Устанавливается на стандартную бочку. Высота всасывания насоса, м – 1,5. Длина раздаточного рукава, м 4,0. Масса, кг – 13,5. Габаритные размеры, мм 260×120×1125	ТО, ТР
4.6	Установка передвижная для сбора отработанного масла, С-508	Автоспецоборудование	Тип – передвижная, для работы под автомобилем на подъемнике. Имеет индикатор наполнения бака. Емкость бака, л 63. Масса, кг – 34. Габаритные размеры, мм – 730×550×1080	ТО, ТР
4.7	Колонка масло-раздаточная, 367М5	Автоспецоборудование	Для измерения количества масла при заправке двигателя. Тип – стационарный, с электроприводом. Класс точности счетчика – 0,5. Производительность, л/мин -14. Высота всасывания, м – 2. Мощность электропривода, кВт – 1,1. Масса, кг – 60. Габаритные размеры, мм 265×430×1200	ТО
4.8	Установка маслораздаточная с электроподогревом, с дистанционным управлением, С-235Д	Череповецкий завод «Автоспецоборудования»	Для измерения количества масла с одновременным нагревом его и подачей из хранилища в картер автомобиля. Тип – стационарный, с электроприводом. Класс точности счетчика 0,5 Производительность, л/мин – 12. Высота всасывания, м 1,1. Мощность электропривода, кВт – 3,5. Масса, кг 271. Габаритные размеры, мм: колонки 550×515×1220; насосной станции 450×340×1560	ТО
4.9	Колонка масло-раздаточная, 367М5-Д	Череповецкий завод «Автоспецоборудования»	Тип – стационарный, с электроприводом. Класс точности счетчика 0,5. Производительность, л/мин 10. Высота всасывания, м – 2. Мощность электропривода, кВт – 1,1. Масса, кг 62. Габаритные размеры, мм: колонки 340×340×1200; насосной станции 510×360×390	ТО
4.10	Установка маслораздаточная с электроподогревом, 3155М1	Череповецкий завод «Автоспецоборудования»	Тип – стационарный, с электроприводом. Производительность, л/мин 14. Высота всасывания, м – 1,6. Мощность электропривода, кВт – 3,5. Масса, кг 265. Габаритные размеры, мм: колонки 550×515×1220; насосной станции 450×340×1560	ТО
4.11	Установка маслораздаточная, С-231	Череповецкий завод «Автоспецоборудования»	Тип переносной, с электроприводом. Производительность, л/мин 10. Высота всасывания, м – 2. Мощность электропривода, кВт – 1,1 Масса, кг 52.	ТО
4.12	Пистолет для раздачи смазки, С-311М	Кочубеевский завод «Автоспецоборудования»	Длина шланга, м – 4. Присоединительная резьба – 18 1,5.	ТО, ТР

№	Наименование, модель, марка, тип	Изготовитель	Краткие технические характеристики	Применение
4.13	Установка заправочная для трансмиссионных масел, С-223-1	Автоспецоборудование	Для заправки агрегатов автомобилей трансмиссионными маслами. Может применяться для раздачи жидких масел. Тип передвижная с ручным приводом поршневого насоса Производительность за 1 такт, л 0,075. Ёмкость бака, л 40. Длина шланга, мм – 2000. Масса, кг – 20. Габаритные размеры, мм 9540*720*1000	ТО
4.14	Установка заправочная для моторных масел, С 223-1М	Автоспецоборудование	Для заправки двигателей автомобилей маслом из стандартных бочек. Тип передвижная, с ручным приводом насоса, со счетчиком общего расхода и разовой заправки. Производительность за 1 такт, л – 0,075. Емкость бака, л 40. Длина шланга, мм – 2000. Масса, кг 20. Габаритные размеры, мм 540×730×1000	ТО
5. Компрессоры и воздухоподаточные устройства				
5.1	Компрессор, С-415М	Автоспецоборудование	Тип стационарный. Производительность, л/мин 630. Конечное давление, МПа (кгс/см ²) 1,0 (10). Потребляемая мощность, кВт 5,5. Масса, кг 310. Габаритные размеры, мм 1750×600×1350	ТО,ТР
5.2	Компрессор, С-415М	Автоспецоборудование	Тип стационарный. Производительность, л/мин 1000. Конечное давление, МПа (кгс/см ²) -1,0 (10). Потребляемая мощность, кВт 11. Масса, кг 480. Габаритные размеры, мм 2100×700×1400	ТО,ТР
5.3	Компрессор, К-2	Бажецкий завод «Автоспецоборудования»	Тип передвижной. Производительность, л/мин 630. Конечное давление, МПа (кгс/см ²) 1,0 (10). Потребляемая мощность, кВт – 5,5. Масса, кг 260. Габаритные размеры, мм – 1300×620×1250	ТО,ТР
5.4	Компрессор, С-416М	Бажецкий завод «Автоспецоборудования»	Тип стационарный. Производительность, л/мин 1000. Конечное давление, МПа (кгс/см ²) 1,0 (10). Потребляемая мощность, кВт 11. Масса, кг 480. Габаритные размеры, мм 2100×700×1400	ТО,ТР
5.5	Компрессор, К-6	Бажецкий завод «Автоспецоборудования»	Тип передвижной. Производительность, л/мин 100. Конечное давление, МПа (кгс/см ²) 1,0 (10). Потребляемая мощность, кВт – 11. Масса, кг 300. Габаритные размеры, мм – 1190×700×1200	ТО,ТР
5.6	Компрессор, К-3	Бажецкий завод «Автоспецоборудования»	Тип стационарный. Производительность, л/мин 2000. Конечное давление, МПа (кгс/см ²) 2,0 (20). Потребляемая мощность, кВт 22. Масса, кг 710. Габаритные размеры, мм 2300×760×1500	ТО,ТР
5.7	Компрессор, К-11	Бажецкий завод «Автоспецоборудования»	Тип передвижной. Производительность, л/мин 160. Конечное давление, МПа (кгс/см ²) 2,0 20. Потребляемая мощность, кВт – 2,2. Масса, кг 90. Габаритные размеры, мм 900×490×800	ТО,ТР

№	Наименование, модель, марка, тип	Изготовитель	Краткие технические характеристики	Применение
5.8	Компрессор, К-12	Бажецкий завод «Автоспецоборудование»	Тип передвижной. Производительность, л/мин 160. Конечное давление, МПа (кгс/см ²) 1,0 (10). Потребляемая мощность, кВт – 2,2. Масса, кг 90. Габаритные размеры, мм 900×490×800	ТО,ТР
5.9	Компрессор, К-7	Бажецкий завод «Автоспецоборудование»	Тип стационарный. Производительность, л/мин 160. Конечное давление, МПа (кгс/см ²) 1,0 (10). Потребляемая мощность, кВт – 2,2. Масса, кг 90. Габаритные размеры, мм 900×490×800	ТО,ТР
5.10	Компрессор передвижной, С-412М	Бажецкий завод «Автоспецоборудование»	Тип передвижной. Производительность, л/мин 160. Конечное давление, МПа (кгс/см ²) 1,0 (10). Потребляемая мощность, кВт – 2,2. Масса, кг 72. Габаритные размеры, мм 750×400×550	ТО,ТР
5.11	Компрессор, МК-3	Бажецкий завод «Автоспецоборудование»	Тип передвижной. Производительность, л/мин 160. Конечное давление, МПа (кгс/см ²) 0,8 (8). Потребляемая мощность, кВт – 1,1. Масса, кг 40. Габаритные размеры, мм 660×400×600	ТО,ТР
5.12	Пистолет для обдува деталей сжатым воздухом, С-417	Йошкар-Олинский завод «Автоспецоборудование»	Давление сжатого воздуха, МПа (кгс/см ²) – 0,4-1,0; (4-10). Максимальный расход воздуха, л/мин – 250. Масса, кг – 40. Габаритные размеры, мм 660×400×600	ТР
5.13	Колонка воздухоподдаточная, С-411М	Псковский завод «Автоспецоборудование»	Стационарная, автоматическая для легковых автомобилей. Давление подводимого воздуха, МПа (кгс/см ²) – 0,4, (4). Масса, кг – 12,5. Габаритные размеры мм 250×240×400	ТО
6. Контрольно-диагностическое оборудование и приборы.				
6.1. Оборудование для оценки технического состояния легковых автомобилей				
6.1	Линия технического контроля ЛТК-1Г	«Автотранс-оборудование» НПФ «Мета»	Для оценки технического состояния грузовых автомобилей при проведении ГТО. Оснащена персональным компьютером, пультом ДУ. В комплект входят: стенд контроля тормозных систем СТС-10, прибор контроля тормозных пневмоприводов К-235М, прибор контроля люфта рулевого управления К-256, прибор контроля света фар ОП, газоанализатор авто-тест СО-СН-Д, прибор контроля светопропускания стекол Блик. Нагрузка на ось, кг – до 10000. Ширина колеи, мм – 1500-2160. Диаметр колес, мм – 928-1300. Производительность, авт./смену – 30. Потребляемая мощность, кВт – 45,0	Д,ТО,ТР

№	Наименование, модель, марка, тип	Изготовитель	Краткие технические характеристики	Применение
6.2	Тяговый стенд, К-485БМ	Новгородский завод ГАРО	Тип – стационарный, роликовый, силовой, автоматизированный. Максимальная масса автомобиля, кг – 4000. Диапазон измерений: тяговой силы, Н – 0-2500; скорости, км/час – 0-150; времени, с – 0-99,9; давление подводимого воздуха, МПа (кгс/см ²) 0,4-1,0 (4-10). Расход сжатого воздуха, м ³ /час – 1,6. Потребляемая мощность, кВт – 3,0. Масса, кг 2210. Габаритные размеры опорного устройства, мм 3360×1040×570	ТО,ТР
6.3	Комплект диагностический для легковых автомобилей, К-516	Автотрансборудование	Тип стационарный. Для проверки тягово – экономических показателей, расхода топлива, состояния цилиндро – поршневой группы и газораспределительного механизма, системы зажигания и электрооборудования. В комплект входят: тяговый стенд К-485БМ, приборы К-518-03, К272М, К-52, ПА10, Э-107, Э-243, расходомер и др. Давление подводимого воздуха, МПа (кгс/см ²) 0,4-1,0 (4-10). Расход сжатого воздуха, м ³ /час – 1,6. Потребляемая мощность, кВт – 3,0. Масса, кг 2700.	ТО,ТР
6.2. Оборудование для оценки технического состояния двигателей				
6.4	Мотортестер, МТ-5	Новгородский завод ГАРО	Тип – переносной, электронный. Предназначен для диагностирования бензиновых двигателей с числом цилиндров от 2 до 8. Измеряемые параметры: частота вращения коленчатого вала двигателя, первичное напряжение, вторичное напряжение, сопротивление постоянному току, угол замкнутого состояния контактов, угол опережения зажигания. Потребляемая мощность, кВт – 0,1. Масса, кг – 25. Габаритные размеры, мм 630*425*300	ТО,ТР
6.5	Мотортестер, М 1-2	НПО «Транс-техника», Беларусь	Тип – переносной, электронный. Предназначен для диагностирования бензиновых двигателей с числом цилиндров от 2 до 8. Измеряемые параметры: частота вращения коленчатого вала двигателя, первичное напряжение, вторичное напряжение, сила постоянного тока, сопротивление постоянному току, угол замкнутого состояния контактов, угол опережения зажигания, асинхронизм искрообразования, относительную компрессию по цилиндрам, эффективную мощность двигателя, мощность механических потерь. Потребляемая мощность, кВт – 0,08. Масса, кг – 15. Габаритные размеры, мм 550* 500*280	ТО,ТР

№	Наименование, модель, марка, тип	Изготовитель	Краткие технические характеристики	Применение
6.6	Мотортестер М2-2	НПО «Транс-техника», Беларусь	Тип – переносной, электронный. Предназначен для диагностирования бензиновых двигателей с числом цилиндров от 2 до 8. Позволяет контролировать параметры: впрыск топлива и подключаться к диагностическому разъему различных автомобилей. Измеряемые параметры: частота вращения коленчатого вала двигателя, первичное напряжение, вторичное напряжение, сила постоянного тока, сопротивление постоянному току, угол замкнутого состояния контактов, угол опережения зажигания, асинхронизм искрообразования, относительную компрессию по цилиндрам, угол опережения начала подачи топлива. Потребляемая мощность, кВт – 0,08. Масса, кг – 15. Габаритные размеры, мм 550*500*280	ТО,ТР
6.7	Анализатор, К-518-03	Новгородский за вод ГАРО	Для проверки и регулировки 2,4,6,8 – цилиндровых двигателей. Измеряемые параметры: частота вращения коленчатого вала двигателя, первичное напряжение, вторичное напряжение, сила постоянного тока, сопротивление постоянному току, угол замкнутого состояния контактов, угол опережения зажигания, асинхронизм искрообразования. Напряжение питания, В – 220. Масса, кг – 70. Габаритные размеры, мм 1010*605*1540	ТО,ТР
6.8	Тестер диагностический автомобильный, ДСТ – 2	Автотрансборудование	Тип – переносной, электронный. Для диагностики двигателей, оснащенных системами электронного впрыска топлива. Основные функции: считывание системных данных и обработка кордов неисправностей на русском языке, управление реле бензонасоса, лампой «Контроль двигателя», реле кондиционера, соленоидом рециркуляции выхлопных газов, форсунками, уровнем «СО», потонциометром октанкоррекции и др.	ТО,ТР
6.9	Комплект диагностический, КАД-300		Для диагностики и регулировки бензиновых и дизельных двигателей легковых, грузовых автомобилей и автобусов. Тип – передвижной, электронный. Оснащен IBM компьютером. Измеряемые параметры: относительная компрессия по цилиндрам, частота вращения коленвала, угол замкнутого состояния контактов, асинхронизм искрообразования, угол опережения зажигания, напряжение постоянного тока на аккумуляторной батарее и клемме катушки зажигания, вторичное напряжение, силу постоянного тока, электрическое сопротивление постоянному току. Потребляемая мощность, кВт – 0,25. Масса, кг	ТО,ТР

			— 120. Габаритные размеры, мм 760*670*1935	
--	--	--	---	--

№	Наименование, модель, марка, тип	Изготовитель	Краткие технические характеристики	Применение
6.10	Компрессометр, 179	Казанский завод «Авто-трансоборудование»	Для проверки компрессии в цилиндрах. Тип – ручной, переносной. Фиксация стрелки манометра с помощью обратного клапана. Пределы измерений, МПа, (кгс/см ²) до 1,0 (10). Масса, кг – 0,82. Габаритные размеры, мм 365*70*170	ТО,ТР
6.11	Компрессометр, К-52	Казанский завод «Авто-трансоборудование»	Для проверки компрессии в цилиндрах. Тип – ручной, переносной. Фиксация стрелки манометра с помощью обратного клапана. Пределы измерений, МПа, (кгс/см ²) до 1,0 (10). Масса, кг – 0,9. Габаритные размеры, мм 360*65*165	ТО,ТР
6.12	Пневмотестер, К-272М	Новгородский завод ГАРО	Для проверки герметичности ЦПГ и клапанов карбюраторных и дизельных двигателей. Не только выявляет снижение компрессии, но и выявляет причину. Рабочее давление, МПа 0,16. Давление подаваемого воздуха, МПа – 0,25...0,80. Габаритные размеры, мм 140*70*515	ТО,ТР
6.13	Стенд для обкатки и испытания ДВС, С-276	Электрогорский опытно-экспериментальный завод	Для холодной приработки, горячей обкатки без нагрузки и под нагрузкой двигателей ЗМЗ. Принцип нагружения – динамический. Потребляемая мощность, кВт – 18. Габаритные размеры, мм 2120*095*884	ТО,ТР
6.14	Стенд для обкатки и испытания ДВС, С-276-04 универсальный	Электрогорский опытно-экспериментальный завод	Для холодной приработки, горячей обкатки без нагрузки и под нагрузкой двигателей ЗМЗ, ВАЗ, включая иномарки, а также для обкатки без нагрузки агрегатов: мостов, КПП, раздаточных коробок. Принцип нагружения – динамический. Потребляемая мощность, кВт – 18. Габаритные размеры, мм 2280*815*1320	ТО,ТР
6.15	Прибор для ремонта карбюраторов, ППК	Новгородский завод ГАРО	Измеряет все основные параметры карбюратора: герметичность топливного клапана, уровень топлива в поплавковой камере, производительность ускорительного насоса, пропускную способность жиклеров. Обслуживает любые модели карбюраторов отечественных и импортных, легковых и грузовых автомобилей, автобусов и прерусковых двигателей для дизелей. Давление подачи бензина, МПа – 0,02...0,03. Масса, кг – 24. Габаритные размеры, мм 450*345*640	ТР
6.16	Прибор для проверки карбюраторов, К-6		Для проверки герметичности топливного клапана, уровня топлива в поплавковой камере, производительности ускорительного насоса. Стационарный, пневмогидравлический. Давление воздуха в системе, МПа – 0,02...0,03. Габаритные размеры, мм 410*365*522	ТР

№	Наименование, модель, марка, тип	Изготовитель	Краткие технические характеристики	Применение
6.17	Прибор проверки карбюратора, Карат – 4.		Для проверки герметичности топливного клапана, уровня топлива в поплавковой камере, производительности ускорительного насоса. Стационарный, пневмогидравлический. Давление воздуха в системе, МПа –0,02...0,03. Масса, кг – 12. Габаритные размеры, мм 410*365*522	ТР
6.18	Прибор для проверки карбюраторов, К-7		Для измерения пропускной способности жиклеров. Тип – стационарный, пневмогидравлический. Рабочая жидкость – вода, очищенная от механических примесей. Объем заливаемой воды, л 5. Давление подачи воды, мм водяного столба – 1000. Масса, кг – 32. Габаритные размеры, мм 537*170*1870	ТР
6.19	Прибор для проверки бензонасосов на автомобиле, 527 Б		Проверяемые параметры: максимальное развиваемое давление и герметичность впускных клапанов. Пределы измерения, Мпа (кгс/см ²) 0-0,1 (0-1,0). Масса прибора в комплекте, кг – 1,84. Габаритные размеры, мм 320*190*100	ТР
6.20	Стенд контрольно-испытательный, Э-242	Новгородский завод ГАРО	Тип – стационарный. Для проверки: стартеров мощностью до 11 кВт, генераторов мощностью до 6,5 кВт. Диапазон измерения: напряжение, В 0-80, сила тока, А 0-1500. Частоты вращения, об/мин – 2000-10000. Потребляемая мощность, кВт – 20. Масса, кг – 450. Габаритные размеры, мм 800*1000*1530	
6.21	Комплект изделий для очистки и проверки свечей зажигания, Э-203	Новгородский завод ГАРО	Тип – настольный. Комплект включает в себя 2 изделия: пневматическое приспособление для очистки Э-203О и прибор для проверки Э-203П свечей зажигания	ТР
6.22	Стробоскоп, Э-243	Новгородский завод ГАРО	Для контроля и регулировки угла опережения зажигания бензиновых двигателей, проверки работоспособности центробежного и вакуумного регуляторов опережения. Напряжение питания, В – 12. Потребляемая мощность, Вт – 20. Масса, кг – 1,0. Габаритные размеры, мм 235*56*47	ТР
6.23	Стробоскоп, Джет-Дизель	Автотрансборудование	Для контроля и регулировки угла опережения впрыска топлива дизельных двигателей. Напряжение питания, В –12/24. Масса, кг – 0,2. Габаритные размеры, мм 150*30*30	ТР
6.3. Оборудование для диагностирования передних мостов				
6.24	Линейка для проверки схождения колес автомобилей, К-624	Автотрансборудование	Тип – телескопическая, ручная. Диапазон измерений, мм 1069-1860. Диапазон показаний, мм -15...+20. Масса, кг – 13. Габаритные размеры, мм 1069*33*45,5	ТО

№	Наименование, модель, марка, тип	Изготовитель	Краткие технические характеристики	Применение
6.25	Стенд для проверки и регулировки углов установки колес, К-628		Тип – электронный, стационарный. Диапазон измерений углов, град:развала ± 7 схождения ± 7 оси поворота колес ± 42 Масса, кг 220	ТО
6.26	Стенд для проверки углов установки передних колес легковых автомобилей, Вектор-1	Автотрансборудование	Тип – лазерный. Для легковых автомобилей с диаметром обода колес 12-16 дюймов. Стенд устанавливается на канаве. Потребляемая мощность, Вт – 60. Масса, кг – 50.	
6.27	Компьютерная диагностическая система, КДС-5	Автотрансборудование	Тип – стационарный. Для контроля и регулировки углов установки колес легковых автомобилей. Напряжение питания, В – 220.	ТО
6.28	Линейка для проверки схождения колес автомобилей ПСК-ЛГ	Йошкар-Олинский завод «Автоспецборудование»	Тип – телескопическая, ручная. Диапазон измерений, мм 1050-1340; 1480-1820. Диапазон показаний, мм -10...+10. Предел допустимой погрешности, мм $\pm 0,5$. Цена деления шкалы, мм 1.	ТО
6.29	Стенд для регулировки углов установки колес, СКО-1	Автотрансборудование	Тип – оптико-механический. Для легковых автомобилей с диаметром обода колес 12-16 дюймов. Основные проверки и регулировки: схождение, развал, продольный уклон оси поворота. Дополнительные проверки: поперечный наклон оси.	ТО
6.30	Прибор для контроля суммарного люфта рулевого управления, К-526	Автотрансборудование	Тип – электронный. Метод измерения заключается в определении угла поворота рулевого колеса. Диапазон диаметров обслуживаемых колес, мм – 360-550. Напряжение питания, В – 12. Масса, кг – 3. Габаритные размеры, мм 415*145*127	
6.31	Люфтомер рулевого управления, К-524	«Автоспецборудование», г. Сергиев Посад	Для контроля суммарного люфта рулевых управлений. Тип – механический. Метод измерения заключается в определении угла поворота рулевого колеса при заданном усилии. Диапазон диаметров обслуживаемых рулевых колес, мм – 360...550. Диапазон диаметров обслуживаемых рулевых колес, мм – 360...550. Диапазон измерения люфта, град – 0 – 30. Масса, кг – 0,7. Габаритные размеры, мм – 363*115*140	
6.4. Стенды для диагностирования тормозных систем автомобилей				
6.32	Стенд тормозной, К-486	Новгородский завод ГАРО	Для диагностирования тормозных систем автомобилей, микроавтобусов. Тип – стационарный, роликовый, электропневматический. Начальная скорость торможения, км/ч – 2. Давление сжатого воздуха питания, МПа – 0,4...0,6. Потребляе-	

			мая мощность, кВт – 12,0. Масса, кг – 580. Габа- ритные размеры, мм 3390* 810*3700	
--	--	--	--	--

№	Наименование, модель, марка, тип	Изготовитель	Краткие технические характеристики	Применение
6.33	Стенд тормозной, СТС-2	Новгородский завод ГАРО	Для диагностирования тормозных систем автомобилей, микроавтобусов. Тип – стационарный, роликовый, электронный на базе компьютера. Нагрузка на ось, кг – до 2000. Ширина колеи, мм – 1200-1820. Диаметр колес, мм – 580-790. Начальная скорость торможения, км/ч – 2. Потребляемая мощность, кВт – 15,0. Масса, кг – 990. Габаритные размеры, мм 1500*680*300	
6.34	Стенд тормозной, СТМ-3500	НПФ «Мета»	Для диагностирования тормозных систем автомобилей, микроавтобусов. Тип – стационарный, роликовый. Измеряет удельную тормозную силу, время срабатывания тормозных систем, коэффициент осевой неравномерности тормозных систем.	
6.35	Стенд тормозной, СТС-10		Для диагностирования тормозных систем грузовых автомобилей, автобусов и автопоездов с нагрузкой на ось до 10000 кг, шириной колеи 1500-2160 мм, с диаметром колес 928-1300 мм. Тип – стационарный, роликовый, электронный на базе компьютера. Нагрузка на ось, кг 10000. Начальная скорость торможения, км/час 2. Диапазон измерения тормозной силы, кН 0-30. Потребляемая мощность, кВт-45,0. Масса, кг 1120 Габаритные размеры опорного устройства, мм 1500*1500 *900	
6.36	Прибор для проверки эффективности тормозной системы. Эфтор		Тип – электронный, переносной. Устанавливаются в кабине водителя. Измеряемые показатели: установившееся замедление, усилие нажатия на педаль, тормозной путь, время срабатывания тормозной системы. Напряжение питания, В – 12. Масса, кг – 0,65	ТО
6.37	Прибор для проверки эффективности тормозной системы. Эффект		Тип – электронный, переносной. Устанавливаются в кабине водителя. Измеряемые показатели: установившееся замедление, усилие нажатия на педаль, тормозной путь, время срабатывания тормозной системы, боковой занос автомобиля при торможении. Напряжение питания, В – 12. Масса, кг – 0,7	ТО
6.38	Прибор для регулировки и проверки фар, Свет		Тип – передвижной, оптический. Для определения направления светового потока, проверки силы света автомобильных фар и диагностирования параметров указателей поворотов (количество проблесков, время от момента включения до первого проблеска, отношение длительности проблесков к периоду их следования). Максимальная высота установки оптической камеры, мм – 1200. Масса, кг – 40. Габаритные размеры, мм 900*730*1308	ТО

№	Наименование, модель, марка, тип	Изготовитель	Краткие технические характеристики	Применение
6.39	Прибор для регулировки и проверки фар, ОП	Автотрансоборудование	Тип – передвижной, оптический, с щелевым устройством ориентации. Четыре фотоприемника. Расстояние от линзы прибора до фары, мм – 300-400. Контроль силы света фар: «ближний», «дальний», противотуманные. Напряжение питания, В – 1,5. Масса, кг – 35. Габаритные размеры, мм 660*590*1770	ТО
6.40	Прибор для регулировки и проверки фар, К-310	Автотрансоборудование	Тип – передвижной, оптический. Высота установки оптической камеры, мм: минимальная – 300, максимальная – 1150. Масса, кг – 40. Габаритные размеры, мм 900*730*1308	ТО
6.41	Прибор для диагностики внешних световых приборов, ПРАФ-8.	Автотрансоборудование	Тип стационарный. Для контроля направления светового пучка фар всех типов светораспределителей, осевой силы света фонарей и фар всех режимов освещения, времени от момента включения указателя поворота до появления проблеска, частоты следования проблесков указателей поворота, соотношение длительности горения ко времени цикла работы фонаря указателя поворота. Высота установки оптической камеры, мм: минимальная – 250, максимальная – 1200. Масса, кг – 30. Габаритные размеры, мм 1700*600*300	ТО
6.42	Измеритель светового коэффициента пропускания стекол, Блик.	Автотрансоборудование	Для измерения величины светового пропускания стекол наземного транспорта. Диапазон измерения – 50-100 %. Погрешность измерения – 5 %. Напряжение питания, В – 12. Потребляемая мощность, Вт – 6. Масса, кг – 1,5. Габаритные размеры, мм 75*155*220	ТО
6.6. Устройства для технического обслуживания и ремонта аккумуляторных батарей				
6.43	Пробник аккумуляторный, Э-108	Новгородский завод ГАРО	Тип – переносной, ручной. Для проверки работоспособности свинцовых стартерных аккумуляторных батарей емкостью до 190 А*ч. Сопротивление нагрузки, Ом при проверке аккумуляторов: емкостью 45-100 А*ч – 0,0126; емкостью 100-145 А*ч – 0,0078. Масса, кг – 0,7. Габаритные размеры, мм 170*115*165	ТО
6.44	Установка для ускоренной зарядки аккумуляторных батарей, Э-411	Псковский завод «Автоспецоборудование»	Тип передвижной. Для ускоренного и предпускового заряда аккумуляторных батарей, номинальным напряжением 12 В, емкостью 45-190 А*ч и для питания цепи стартера мощностью до 1,6 кВт при пуске двигателей. Потребляемая мощность, кВт 3,6. Масса, кг – 79. Габаритные размеры, мм 455*400*848	ТР

6.45	Пусковое устройство, Э-312	Новгородский завод ГАРО	Тип передвижной. Для питания цепи стартера мощностью до 3,3 кВт при напряжении 12 В или до 11 кВт при напряжении 24 В при пуске двигателей Потребляемая мощность, кВт 16. Масса, кг 150. Габаритные размеры, мм 1035*660*1000	ТР
------	----------------------------	-------------------------	---	----

№	Наименование, модель, марка, тип	Изготовитель	Краткие технические характеристики	Применение
6.46	Тележка аккумуляторная, 536М	Новгородский завод ГАРО	Тип – передвижной. Для питания цепи стартера мощностью до 5 кВт при напряжении 12 В или пуска двигателей. Комплектуется двумя аккумуляторными батареями емкостью от 90 до 132 А*ч. Потребляемая мощность, кВт – 0,7. Масса, кг – 150. Габаритные размеры, мм 1360*700*1000	ТР
6.47	Устройство УПЗ	Новгородский завод ГАРО	Для запуска двигателей и заряда аккумуляторных батарей легковых автомобилей. Регулировка зарядного тока, форсированный предпусковой подзаряд током, до 30 А. Номинальное напряжение, В 12. Зарядный ток, А 6,3. Пусковой ток, А 200 Потребляемая мощность, кВт 3,5. Масса, кг 30. Габаритные размеры, мм 330*820*280	ТР
6.48	Зарядное устройство ЗУ-1М	Новгородский завод ГАРО	Для заряда свинцовых стартерных аккумуляторных батарей емкостью 55-190 А*ч. Количество одновременно заряжаемых батарей от 1 до 6. Потребляемая мощность, кВт 1,5. Масса, кг 36. Габаритные размеры, мм 400*330*270	ТР
6.49	Зарядное устройство УЗ-1	Гремячинский завод «Автоспецоборудование»	Для заряда свинцовых стартерных аккумуляторных батарей емкостью до 180 А*ч. Количество одновременно заряжаемых батарей от 1 до 4. Масса, кг 28. Габаритные размеры, мм 480*320*230	ТР
6.50	Зарядное устройство АЗУ-Н	Автотрансборудование	Для заряда свинцовых стартерных аккумуляторных батарей напряжением 6,12,24 В. Автоматизированное. Количество одновременно заряжаемых батарей с различными напряжениями от 1 до 4. Масса, кг – 120. Габаритные размеры, мм 990*550*630	ТР
6.51	Комплект приспособлений для аккумуляторных батарей, Э-412	Новгородский завод ГАРО	Тип переносный. Для обслуживания стартерных аккумуляторных батарей емкостью 45-190 А*ч и номинальным напряжением 12 В непосредственно на автомобиле. В комплект входят: пробник аккумуляторный Э-107, емкость на 2,5 л, 2 гаечных ключа, приспособление для снятия клейм, зачистки клейм и переноски аккумуляторов. Обеспечивает измерение напряжения батареи под нагрузкой, без нагрузки; определение и корректировку плотности электролита, снятие накопителей проводов с выводов батарей и их очистку. Масса, кг 6,5. Габаритные размеры, мм 320*210*300	ТО

6.52	Комплект приспособлений для технического обслуживания аккумуляторных батарей, КИ-389	ОАО «Челябинский электромеханический завод»	Для проведения полного объема технического обслуживания и мелкого ремонта без разборки аккумуляторных батарей. В состав комплекта входят устройство для получения дистиллированной воды, нагрузочная вилка, ареометр для проверки плотности электролита, трубка для	ТО,ТР
------	--	---	---	-------

№	Наименование, модель, марка, тип	Изготовитель	Краткие технические характеристики	Применение
			проверки уровня электролита, термометр, комплект шаблонов для восстановления выводных клемм аккумуляторов, приспособление для переноски аккумуляторов, электропаяльник, воронка, мензурка, палочка для перемешивания электролита, футляр, защитные очки, защитная одежда, Масса, кг 41. Размеры, мм 900*300*420	
6.53	Пробник аккумуляторный, Э-107	Новгородский завод ГАРО	Тип переносный, ручной. Для проверки работоспособности свинцовых стартерных аккумуляторных батарей емкостью от 55 до 190 А*ч со скрытыми межэлементными соединениями, а также для проверки генераторных установок. Номинальное напряжение проверяемой батареи, В 12. Сопротивление нагрузки, Ом $0,1 \pm 10 \%$. Масса, кг – 0,9. Габаритные размеры, мм 170*120*165	ТО
6.54	Устройство для получения дистиллированной воды, АТУ-13506	ОАО «Челябинский электромеханический завод»	Для получения технической дистиллированной воды. Потребляемая мощность, кВт – 3,5. Производительность, л/ч – 10. Расход воды на охлаждение, л/ч – 120. Габаритные размеры, мм 220*335*790	ТР
6.55	Устройство для получения дистиллированной воды, серии ДЭ	Автотрансборудование	Для получения технической дистиллированной воды. Потребляемая мощность, кВт – 3,0-17,0. Производительность, л/ч – 4-25. Расход воды на охлаждение, л/ч – 160-350.	ТР
6.56	Выпрямитель ВЗПА 103	Автотрансборудование	Для зарядки аккумуляторных батарей емкостью до 180 А*ч, кратковременного предпускового заряда непосредственно на автомобиле запуска двигателя автомобиля. Количество одновременно заряжаемых батарей, шт – 2. Потребляемая мощность, кВт – 1,5. Масса, кг – 60. Габаритные размеры, мм 350*170*650	
6.7. Установки и приборы для проверки и регулировки газовой аппаратуры автомобилей				
6.57	Стенд для обкатки и испытания двигателей внутреннего сгорания, С-276-05	Электрогорский опытно-экспериментальный завод	Предназначен для холодной приработки, горячей обкатки без нагрузки и под нагрузкой двигателей ЗИЛ-130/575, ЗМЗ24/53.66'672, УМЗ, ВАЗ и др., включая иномарки, а также обкатки без нагрузки агрегатов: мостов, КПП, раздаточных коробок. Принцип нагружения – динамический. Потребляемая мощность, кВт 18. Габаритные размеры, мм 2280*845*1320	ТР
6.58	Установки для проверки и регулировки газовой аппаратуры	Автотрансборудование	Тип пневматический, с передвижным пультом управления. Для проверки аппаратов системы питания автомобилей, работающих на сжатом и природном газе, без их снятия. Давление	ТО

	автомобилей, К-277		воздуха, подводимого к пульту, МПа 18,0-20,0. Потребляемая мощность, кВт 0,5. Масса, кг 180. Габаритные размеры, мм 1430*620*1580	
--	--------------------	--	---	--

№	Наименование, модель, марка, тип	Изготовитель	Краткие технические характеристики	Применение
6.59	Установки для проверки и регулировки газовой аппаратуры автомобилей, К-278	Автотрансборудование	Тип пневматический, с передвижным пультом управления. Для проверки аппаратов системы питания автомобилей, работающих на сжатом и природном газе, без их снятия. Потребляемая мощность, кВт – 10,0. Масса, кг 770. Габаритные размеры, мм 1200*620*1510	
6.60	Тележка 6501-4022	Гремячинский завод «Автоспецоборудование»	Для перевозки баллонов с сжиженным газом «пропан». Масса, кг – 18. Габаритные размеры, мм – 550*480*1250	ТО
6.8. Газоанализаторы для измерения содержания токсичности в отработавших газах				
6.61	Газоанализатор, автотест СО-СН-МП	Автотрансборудование	Тип переносной. Для измерения содержания СО, СН в отработавших газах двигателя и частоты вращения коленвала двигателя. Напряжение питания, В 12,6/220. Потребляемая мощность, кВт 9,8. Масса, кг 3,8. Габаритные размеры, мм 290*95*250	ТО
6.62	Газоанализатор, автотест СО-СН-Д	Автотрансборудование	Тип переносной. Для измерения содержания СО, СН в выхлопных газах двигателя и частоты вращения коленвала двигателя, измерения дымности в отработавших газах дизельных двигателей. Напряжение питания, В 12,6/220. Потребляемая мощность, кВт 9,8. Масса, кг 4,8. Габаритные размеры, мм 290*95*250	ТО
6.63	Газоанализатор, автотест-ГИ-АМ-27	Автотрансборудование	Тип переносной. Для измерения содержания СО, СН, NO, NO ₃ , SO ₂ ; в выхлопных газах двигателя, и частоты вращения коленвала двигателя. Напряжение питания, В 12,6/220. Масса, кг 10. Габаритные размеры, мм 525*350*195	ТО
6.64	Газоанализатор, автотест АС-КОН-01	Автотрансборудование	Тип переносной, малогабаритный. Для измерения СО, СН, об/мин. Напряжение питания, В 220. Масса, кг 20. Самодиагностика работоспособности, надежная система влагоотделения.	
6.60	Тележка 6501-4022	Гремячинский завод «Автоспецоборудование»	Для перевозки баллонов с сжиженным газом «пропан». Масса, кг – 18. Габаритные размеры, мм 550*480*1250	ТО
7. Слесарный инструмент и приспособление				
7.1	Комплект ключей гаечных с открытым зевом, И-153	Казанский завод «Автоспецоборудование»	Количество ключей в комплекте, шт. 9. Размеры ключей, мм от 7 до 30. Масса в упаковке, кг 1,7. Габаритные размеры по упаковке, мм 335*160*80	ТО,ТР
7.2	Комплект ключей гаечных с открытым зевом, КГД-5	Автоспецоборудование	Количество ключей в комплекте, шт. 7. Размеры ключей, мм – от 8 до 24. Масса в упаковке, кг – 1,5.	ТО,ТР

№	Наименование, модель, марка, тип	Изготовитель	Краткие технические характеристики	Применение
7.3	Комплект ключей гаечных кольцевых, И-154	Казанский завод «Автоспецоборудование»	Количество ключей в комплекте, шт. – 9. Размеры ключей, мм – от 7 до 30. Масса в упаковке, кг – 1,5. Габаритные размеры по упаковке, мм 320*140*60	ТО,ТР
7.4	Комплект торцевых ключей, 336-М1	Казанский завод «Автоспецоборудование»	Содержит 14 торцевых головок размером от 10 до 27 мм и 6 приводных устройств. Масса, кг – 4,3	ТО,ТР
7.5	Комплект торцевых ключей, 2336-М2	Казанский завод «Автоспецоборудование»	Содержит 11 торцевых головок размером от 10 до 27 мм и 2 приводных устройств. Масса, кг – 2,5	ТО,ТР
7.6	Комплект торцевых ключей, И-157		Содержит 29 торцевых головок размером от 10 до 12 мм и 5 приводных устройств	ТО,ТР
7.7	Комплект торцевых ключей, И-156		Содержит 29 торцевых головок размером от 7 до 24 мм. Масса, кг – 2,8	ТО,ТР
7.8	Набор механика малый, И-133	Казанский завод «Автоспецоборудование»	Содержит 19 предметов. Размеры ключей, мм – от 7 до 22. Масса, кг – 3,0	ТО-1, ТО-2ТР
7.9	Набор автомеханика (средний), И-132	Казанский завод «Автоспецоборудование»	Содержит 28 предметов. Размеры ключей, мм – от 7 до 27. Масса, кг – 5,0	ТО-1, ТО-2ТР
7.10	Набор автомеханика (большой) И-148	Казанский завод «Автоспецоборудование»	Содержит 44 предмета. Размеры ключей, мм – от 7 до 32 мм. Масса, кг – 12,0	ТО-1, ТО-2ТР
7.11	Набор автолюбителя, И-155	Казанский завод «Автоспецоборудование»	Содержит 17 предметов. Размеры ключей, мм – от 6 до 14.	ТО-1, ТО-2ТР
7.12	Инструмент для ТО и ремонта рулевых управлений автомобилей с гидроусилителем, И-135	Казанский завод «Автоспецоборудование»	Содержит инструмент 51 наименования для ТО и ремонта гидроусилителей рулевых управлений автомобилей ЗИЛ, КамАЗ, МАЗ, ПАЗ, ЛиАЗ. Масса с футляром, кг – 35. Габаритные размеры, мм 550*260*162	ТО,ТР
7.13	Инструмент для ТО и ремонта аппаратуры газобаллонных автомобилей, И-139	Казанский завод «Автоспецоборудование»	Содержит инструмент 20 наименования для ТО и ремонта газобаллонной аппаратуры. Масса с футляром, кг – 8,5. Габаритные размеры, мм 460*225*76 мм.	ТО,ТР
7.14	Комплект инструмента для обслуживания и ремонта электрооборудования, И-151	Казанский завод «Автоспецоборудование»	Содержит инструмент – 40 наименований. Габаритные размеры, мм – 410*120*120	ТО,ТР

№	Наименование, модель, марка, тип	Изготовитель	Краткие технические характеристики	Применение
7.15	Комплект инструмента слесаря-карбюраторщика, 2445М	Казанский завод «Автоспецоборудование»	Покупной. Содержит 20 инструментов. Габаритные размеры, мм – 360*90*80	ТО,ТР
7.16	Ключ с контролируемым крутящим моментом, К-140	Йошкар-Олинский завод «Автоспецоборудование»	Для затяжки гаек и болтов торцовыми ключами с присоединительным квадратом 12,5 мм с определенным крутящим моментом. Допускаемая погрешность, Н*м – 5,0. Габаритные размеры, мм 545*120*59	ТО, ТР
7.17	Набор приспособлений и инструментов для правки кузовов, И-332	Автотрансоборудование	Содержит 72 предмета. Состоит из гидравлического насоса с ручным приводом, силовых цилиндров, специальных приспособлений для правки методом распора и сжатия, инструментов для окончательной правки кузова автомобиля. Усилие развиваемое гидроцилиндром, кН – 100. Масса, кг – 105. Габаритные размеры, мм 750*420*780	ТР
7.18	Набор приспособлений и инструментов для ручной правки кузова, И-331	Казанский завод «Автоспецоборудование»	В набор входят 14 предметов: киянка резиновая, рихтовальные молотки, рашпиль, наковальни, оправки, лопатка, пробойник. Масса набора, кг – 18,0. Габаритные размеры, мм 560* 270*170	ТО, ТР
7.19	Гайковерт для гаек колес, И-330	Гремячинский завод «Автоспецоборудование»	Тип – передвижной, электромеханический, инерционно-ударный. Максимальный крутящий момент затяжки, Н*м – 1176. Потребляемая мощность, кВт – 0,55. Габаритные размеры, мм 1100*650*1100	ТО-2, ТР
7.20	Приспособление для снятия пружин клапанов	Гремячинский завод «Автоспецоборудование»	Для двигателей автомобиля «ВАЗ». Масса, кг – 2,0. Габаритные размеры, мм 390*100*190	ТР
7.21	Приспособление для разборки карданных шарниров	Гремячинский завод «Автоспецоборудование»	Для двигателей автомобиля «ВАЗ». Масса, кг – 1,0. Габаритные размеры, мм 130*40*140	ТР
7.22	Съемник, 7820-4014	Гремячинский завод «Автоспецоборудование»	Для снятия наружных и внутренних колец подшипников. Габаритные размеры, мм – 150*50*270	ТО-2, ТР
7.23	Комплект инструмента водителя	Автотрансоборудование	Для выполнения определенных монтажнодемонтажных работ при ТО и ремонте автомобилей. В комплект входит 21 наименование инструмента. Масса, кг – 0,1. Габаритные размеры, мм 550×100×100	ТО,ТР
8. Ремонтное оборудование				
8.1	Станок точильно-шлифовальный ЗЕ-531	ОАО «Челябинский электро-механический завод»	Для заточки инструмента и других слесарных работ, 2 шлифовальных круга ПП 150-20-32. Мощность электродвигателя, кВт 0,75.	ТР

№	Наименование, модель, марка, тип	Изготовитель	Краткие технические характеристики	Применение
8.2	Стенд для разборки и сборки двигателей легковых автомобилей, СП-1	Псковский завод «Автоспецоборудование»	Тип – передвижной, с ручным приводом. Масса, кг – 29,0. Габаритные размеры, мм 850*800*880	ТР
8.3	Стенд для разборки и сборки двигателей легковых автомобилей, Р-621	Гремячинский завод «Автоспецоборудование»	Тип – стационарный, с ручным приводом. Масса, кг – 100,0. Габаритные размеры, мм 570*650*1000	ТР
8.4	Стенд для разборки и сборки двигателей легковых автомобилей, Р-641	Гремячинский завод «Автоспецоборудование»	Тип стационарный, электромеханический. Напряжение питания, В 380. Масса, кг 140,0. Габаритные размеры, мм 570*410*1000	ТР
8.5	Пресс Р-340	Автотрансборудование	Тип настольный, гидравлический, с электрическим приводом. Максимальное усилие, кН 630. Ход штока, мм 250. Потребляемая мощность, кВт -3,0. Масса, кг 720. Габаритные размеры, мм 640*1630*2050	ТР
8.4	Пресс Р-342	Автотрансборудование	Тип настольный, гидравлический, с электрическим приводом. Максимальное усилие, кН 400. Ход штока, мм 200. Масса, кг 230. Габаритные размеры, мм 650*1030*1860	ТР
8.5	Пресс Р-342М	Автотрансборудование	Тип настольный, гидравлический, с электроприводом. Максимальное усилие, кН 400. Ход штока, мм 200. Масса, кг 240. Габаритные размеры, мм 650*1030*1860	ТР
8.6	Пресс Р-335	Автотрансборудование	Тип настольный, пневматический. Максимальное усилие, кН 115. Ход штока, мм 220. Масса, кг 62. Габаритные размеры, мм 470*200*860	ТР
8.7	Устройство для шлифовки клапанных гнезд двигателей, Р-176	Автотрансборудование	Тип – переносной. Напряжение питания, В – 220. Частота вращения, об/мин – 9300. Диаметр шлифуемых гнезд, мм – 25-60. Масса, кг – 10,2. Габаритные размеры, мм 312*72*238	ТР
8.8	Установка сверлильная, Р-175	Автотрансборудование	Станок настольный сверлильный для отверстий до 16 мм. Габаритные размеры, мм – 710*390*980. Масса, кг 115	ТР
8.9	Устройство для притирки клапанов, Р-177	Автотрансборудование	Тип – переносной. Напряжение питания, В – 220. Частота колебаний ротора, Гц – от 0 до 17. Диаметр шлифуемых гнезд, мм – 20-100. Масса, кг – 4,5. Габаритные размеры, мм – 360*80*180	ТР

8.10	Установка для шлифовки клапанов Р-106	Автотранс-оборудование	Тип – настольный, электрический. Напряжение питания, В – 220. Потребляемая мощность, кВт – 0,37. Диаметр стержней клапанов, мм – 5-18. Масса, кг – 40. Габаритные размеры, мм 560*440*350	ТР
------	---------------------------------------	------------------------	---	----

№	Наименование, модель, марка, тип	Изготовитель	Краткие технические характеристики	Применение
8.11	Установка хонинговальная	Автотрансборудование	Переносная с креплением на верхний торец обрабатываемого блока. Диаметр обрабатываемого отверстия, мм – 72-120. Длина отверстия, мм – 270. Потребляемая мощность, кВт – 0,37. Масса, кг – 50. Габаритные размеры, мм 420*180*953	ТР
8.12	Станок точильно-шлифовальный, ЗЕ-631		Тип настольный, электрический. Напряжение питания, В 220. Диаметр круга, мм 150. Частота вращения, об/мин 2840. Потребляемая мощность, кВт 0,75. Масса, кг 30. Габаритные размеры, мм 430*330*370	ТР
8.13	Станок точильно-шлифовальный, Р-187	Автотрансборудование	Тип стационарный, электрический. Напряжение питания, В -380. Диаметр круга, мм 350. Частота вращения, об/мин 1400. Потребляемая мощность, кВт 1,1. Масса, кг 190. Габаритные размеры, мм 913*670 *1142	ТР
8.14	Станок точильно-шлифовальный ОШ-1	Псковский завод «Автоспецоборудование»	Тип стационарный, электрический Напряжение питания, В – 380. Диаметр круга, мм 350 Частота вращения, об/мин 1500. Потребляемая мощность, кВт-3,0. Масса, кг 90. Габаритные размеры, мм 420*535 *1075	ТР
8.15	Станок токарно-винторезный, ИТ-1М	Автотрансборудование	Облегченная модель 1К62. Может использоваться как стационарно, так и в передвижных ремонтных мастерских. Потребляемая мощность, кВт 3,0. Масса, кг 1440. Габаритные размеры, мм 2165*960*1500	ТР
8.16	Машина сверлильная, электрическая, ИЭ-1505БЭ	Автотрансборудование	Тип ручная, ударно – вращательная. Диаметр отверстий, мм – до 13. Частота вращения шпинделя, об/мин 960. Напряжение питания, В 220. Потребляемая мощность, кВт 0,42. Масса, кг 1,7. Габаритные размеры, мм 143*70*175	ТР
8.17	Сварочный полуавтомат, У-200П	Псковский завод «Автоспецоборудование»	Тип – передвижной. Для сварки плавящимся электродом в среде углекислого газа металлических деталей кузовов автомобилей. Напряжение питания, В – 380. Потребляемая мощность, кВт – 8,0. Количество режимов сварки, шт. 4. Диапазон тока сварки, А 30-200. Масса, кг 93. Габаритные размеры, мм 900* 380*550	ТР
8.18	Сварочный полуавтомат МИГ-171	Автотрансборудование	Тип передвижной. Для сварки постоянным током стальных конструкций толщиной от 0,6 до 5 мм в защитной среде углекислого газа. Сварочный ток, А 30-160. Потребляемая мощность, кВт 6. Масса, кг 35. Габаритные размеры, мм 400*250*525	ТР
			Тип – передвижной. Для сварки постоянным	

8.19	Сварочный полуавтомат МИГ-191	Автотранс-оборудование	то-ком стальных конструкций толщиной от 0,8 до 8 мм в защите среде углекислого газа. Сварочный ток, А 30-210. Потребляемая мощность, кВт 8. Масса, кг 45. Габаритные размеры, мм 520*250*635	ТР
------	-------------------------------	------------------------	--	----

№	Наименование, модель, марка, тип	Изготовитель	Краткие технические характеристики	Применение
8.20	Стенд для правки кузовов, СИВ-10	Автотрансборудование	Для кузовов, имеющих отбортовку порогов. Грузоподъемность, кг 2000. Крепление кузова за пороги четырьмя зажимами. Гидравлический силовой цилиндр с приводом от ручного насоса. Масса, кг 800. Габаритные размеры рамы, мм: 3800*1020, силового устройства 1900*1400	ТР
8.21	Универсальный источник постоянного тока, УИП-200 БП2	Гремячинский завод «Автоспецоборудование»	Для ручной электродуговой сварки и наплавки, электрохимической обработки металлов, питание электродвигателей постоянного тока, стартеров автомобилей, для зарядки аккумуляторных батарей. Напряжение питания, В 220. Потребляемая мощность, кВт 14,0. Диапазон тока сварки, А 2 200. Масса, кг 55. Габаритные размеры, мм 625*335*335	ТР
8.22	Устройство для вытяжки поврежденных участков кузовов легковых автомобилей, Р-343	Автотрансборудование	Состоит из силовой стойки, шарнирно установленной на балке на поверхностных колесах, и комплекта инструмента для правки методом растяжки и распора, для ручной правки и для проверки геометрии кузова. Усилие на плунжере гидроцилиндра, кН 45-50,9. Масса без приспособлений, кг 150.	
8.23	Установка инфракрасной сушилки, УИС-1А	Автотрансборудование	Тип передвижная. Для ускоренной сушки зашпаклеванных или окрашенных деталей и поверхности кузовов легковых автомобилей. Потребляемая мощность, кВт 4. Масса, кг 48. Габаритные размеры, мм 1235*1420*1180	ТР
8.24	Окрасочно-сушильная камера, Гелиос	Автотрансборудование	Диапазон рабочих температур 70-90. Время нагрева до 90 °С, минут 30-40. Потребляемая мощность, кВт 57,4. Габаритные размеры, мм 7000*4200*2400	ТР
8.25	Камера для покраски и сушки автомобилей КСА-30	Автотрансборудование	Назначение – сушка без вентиляции. Для эксплуатации в производственных помещениях или под навесом с боковыми стенками. При установке камеры не требуется проводить инженерно строительные работы по созданию подземных гидроочистительных коммуникаций. Тепловая мощность, кВт 34. Рабочая температура, °С до 120. Габаритные размеры, мм: внутренние 5800*2600 *1800; наружные 6100*3500 *2050	ТР

8.26	Камера для покраски и сушки автомобилей КСА-35	Автотранс- борудование	Назначение сушка с вентилиацией. Для эксплуатации в производственных помещениях или под навесом с боковыми стенками. При установке камеры не требуется проводить инженерно-строительные работы по созданию подземных гидроочистительных коммуникаций. Тепловая мощность, кВт 45. Рабочая температура, °С до 120. Габаритные размеры, мм внутренние 5800*2600*1800	
------	---	---------------------------	---	--

№	Наименование, модель, марка, тип	Изготовитель	Краткие технические характеристики	Применение
8.27	Камера для покраски и сушки автомобилей, КСА-70	Автотрансборудование	Назначение – сушка с вентиляцией. Для эксплуатации в производственных помещениях или под навесом с боковыми стенками. При установке камеры не требуется проводить инженерно строительные работы по созданию подземных гидроочистительных коммуникаций. Тепловая мощность, кВт 57. Рабочая температура, °С до 100. Габаритные размеры, мм наружные – 8500*4800*2600, внутренние – 6800*4000*2380	ТР
8.28	Камера для покраски и сушки автомобилей, КСА-120	Автотрансборудование	Назначение – сушка с вентиляцией. Для эксплуатации в производственных помещениях или под навесом с боковыми стенками. При установке камеры не требуется проводить инженерно строительные работы по созданию подземных гидроочистительных коммуникаций. Тепловая мощность, кВт 115. Рабочая температура, °С до 100. Габаритные размеры, мм внутренние – 10800*5500*3800, наружные – 12500*6300*4300	ТР
8.29	Камера для покраски и сушки автомобилей, КСА-14Т	Автотрансборудование	Назначение – сушка с вентиляцией. При установке камеры не требуется проводить инженерно строительные работы по созданию подземных гидроочистительных коммуникаций. Тепловая мощность, кВт 45. Рабочая температура, °С до 120. Габаритные размеры, мм камеры окраски – 9000*4000*2200; камера сушки – 5800*2600*1800	
8.30	Съемник универсальный, И151.300		Для снятия зубчатых колес, ступиц, шкивов и других деталей с агрегатов и узлов автомобилей. Диаметр снимаемых деталей, мм 40-180. Масса, кг 3,5. Габаритные размеры, мм 410*160*160	ТР
8.31	Съемник универсальный 585М		Для снятия зубчатых колес, ступиц, шкивов и других деталей с агрегатов и узлов автомобилей. Диаметр снимаемых деталей, мм 90-180. Масса, кг 3,5. Габаритные размеры, мм 410*160*160	ТР
8.32	Съемник универсальный ТНП-41		Для снятия зубчатых колес, ступиц, шкивов и других деталей с агрегатов и узлов автомобилей. Диаметр снимаемых деталей, мм 20-90. Масса, кг – 1,3. Габаритные размеры, мм 170*140*40	ТР
8.33	Съемник универсальный ТНП-42		Для снятия зубчатых колес, ступиц, шкивов и других деталей с агрегатов и узлов автомобилей. Диаметр снимаемых деталей, мм до 60. Масса, кг – 0,16. Габаритные размеры, мм 100*93*20	ТР
8.34	Съемник ТНП-55	Автотрансборудование	Для снятия шаровых пальцев рулевых тяг.	ТР
	Станок дерево-		Для продольного строгания, пиления, фрезеро-	

8.35	обрабатывающий, К-40М1	Автотранс-оборудование	вания, сверления, выборки пазов и шлифования. Потребляемая мощность, кВт 7,4. Масса, кг 1600. Габаритные размеры, мм 1550*1700*1400	ТР
------	------------------------	------------------------	--	----

№	Наименование, модель, марка, тип	Изготовитель	Краткие технические характеристики	Применение
8.36	Устройство вытяжное, ВЕГА	Автотрансборудование	Для удаления выхлопных газов на постах диагностики, технического обслуживания и ремонта автомобилей. Двойная консоль обеспечивает свободу перемещения в радиусе до 7 м.	ТР
8.37	Установка для удаления выхлопных газов, УВВГ	Новгородский завод ГАРО	Для удаления выхлопных газов на постах диагностики, технического обслуживания и ремонта автомобилей. Подкатное с газоприемным раструбом. Длина гибкого шланга, м 10. Производительность, м ³ /ч 1000. Потребляемая мощность, кВт – 1,1. Масса, кг 43. Габаритные размеры, мм 800* 800*450	ТР
8.38	Катушка вытяжная		Для удаления выхлопных газов автомобилей. Крепление к потолку или к стене.	ТР
8.39	Стойка парковочная, ПРС-1	Псковский завод «Автоспецоборудование»	Тип откидная, механическая. Для предотвращения парковки чужих автотранспортных средств.	ТР
9. Шиномонтажное и шиномремонтное оборудование				
9.1	Стенд для демонтажа и монтажа шин ШМЛ	Автотрансборудование	Для шин, с посадочным диаметром от 12 до 18 дюймов. Производительность, шин/час – 20. Потребляемая мощность, кВт – 0,75. Масса, кг – 300. Габаритные размеры, мм 1100*720*1700	ТР
9.2	Стенд для демонтажа и монтажа шин ШМ	Автотрансборудование	Для шин, с посадочным диаметром от 9 до 18 дюймов. Производительность, шин/час – 20. Потребляемая мощность, кВт – 0,75. Масса, кг – 185. Габаритные размеры, мм 950*700*1600	ТР
9.3	Стенд автоматизированный для демонтажа шин грузовых автомобилей и автобусов, Ш-515	«Автоспецоборудование», г. Сергиев Посад	Тип – стационарный, электрогидравлический. Посадочный диаметр обслуживания шин, дюйм – 15-42. Напряжение питания – 220/380 В. Установленная мощность, кВт – 3,0. Давление масла в гидросистеме, МПа – 10. Частота вращения шпинделя, об/мин – 5-10. Масса, кг – 750. Габаритные размеры, мм 2300*1650*1600	ТР
9.4	Стенд для демонтажа и монтажа шин для легковых автомобилей, Ш-514М	Кочубеевский завод «Автоспецоборудование»	Тип стационарный, электропневматический, с механическим приводом вращения монтируемого колеса. Для колес с центральным отверстием. Размер обслуживаемых шин, дюйм – 13, 14, 15, 16. Производительность, ед./ч – 20. Потребляемое давление воздуха, МПа 0,5-0,8. Установленная мощность, кВт – 1,1. Масса, кг – 260. Габаритные размеры, мм 1050*850*1700	
9.5	Стенд для демонтажа и монтажа шин для легковых авто-	Кочубеевский завод «Автоспецоборудо-	Тип стационарный, электропневматический, с механическим приводом вращения монтируемого колеса. Для колес с центральным отверстием. Размер обслуживаемых шин, дюйм – 12, 13, 14,	

	мобилей, Ш-514М1	вание»	15, 16. Производительность, ед./ч – 20. Потребляемое давление воздуха, МПа 0,5-0,8. Установленная мощность, кВт – 1,1. Масса, кг – 260. Габаритные размеры, мм 1050*850*1700	
--	------------------	--------	--	--

№	Наименование, модель, марка, тип	Изготовитель	Краткие технические характеристики	Применение
9.6	Стенд для демонтажа и монтажа шин для легковых автомобилей, УШ1А	Псковский завод «Автоспецоборудование»	Тип стационарный, полуавтоматический Размер обслуживаемых шин, дюйм при внешнем зажиме 10-18, при внутреннем зажиме 12-20. Потребляемое давление воздуха, МПа 0,55. Установленная мощность, кВт 0,37. Масса, кг 300. Габаритные размеры, мм 1100*1000*1700	ТР
9.7	Устройство для клеймения шин Ш-309		Тип – электрический, переносной. Температура поверхности клейма, °С – 550-600. Потребляемая мощность, кВт – 0,35. Масса, кг – 15. Габаритные размеры, мм -300*275*245.	ТР
9.8	Устройство для клеймения шин, Ш-308	Казанский завод «Автоспецоборудование»	Состоит из вспомогательного инструмента и приспособлений, всего 39 наименований, упакованных в деревянный ящик. Масса набора, кг – 12,5. Габаритные размеры ящика, мм 450*330*140	ТР
9.9	Электровулканизатор для ремонта камер, Ш-113	Кочубеевский завод «Автоспецоборудование»	Тип – стационарный, настенный. Для ремонта всех типов камер, изготовления пяток вентиля и соединения вентиля с камерами методом горячей вулканизации. Размер рабочей поверхности нагрева, мм – 220*200. Максимальный зазор между пластинами, мм – 100. Время разогрева, мин 15. Потребляемая мощность, кВт – 0,8. Масса, кг – 40. Габаритные размеры, мм 230*380*1505	ТР
9.10	Электровулканизатор для ремонта наружных повреждений покрышек и камер легковых автомобилей, Ш-01	Кочубеевский завод «Автоспецоборудование»	Тип – стационарный, настольный. Для ремонта камер, изготовления пяток вентиля и соединения вентиля с камерами методом горячей вулканизации. Время разогрева, мин – 15. Потребляемая мощность, кВт – 1,0. Масса, кг – 42. Габаритные размеры, мм 430*245*910	ТР
9.11	Электровулканизатор для ремонта наружных повреждений покрышек и камер, 6134	Автотрансборудование	Тип – стационарный, настольный. Для ремонта камер и покрышек легковых автомобилей. Размер рабочей поверхности нагрева, мм – 220*170. Максимальный зазор между пластинами, мм – 160. Время разогрева, мин 30. Потребляемая мощность, кВт – 0,55. Масса, кг – 34,5. Габаритные размеры, мм 335*280*525	ТР
9.12	Электровулканизатор для ремонта наружных повреждений покрышек и камер, 6140	Автотрансборудование	Тип – стационарный, настольный. Для ремонта камер и покрышек грузовых автомобилей, изготовления фланцев вентиля и соединения их с камерами. Размер рабочей поверхности нагрева, мм – 300*275. Максимальный зазор между пластинами, мм – 220. Время разогрева, мин 40. Потребляемая мощность, кВт – 0,97. Масса, кг – 55. Габаритные размеры, мм 4055*350*630	ТР

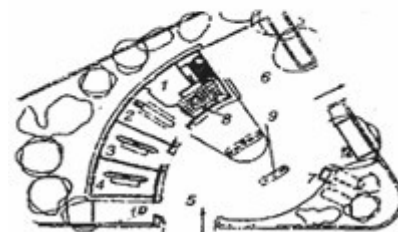
№	Наименование, модель, марка, тип	Изготовитель	Краткие технические характеристики	Применение
9.13	Электровулканизатор, ЭВ-1	Новгородский завод ГАРО	Тип – стационарный, настольный. С автоматическим поддержанием рабочей температуры, заданием времени вулканизации, отключением по истечении заданного времени, защитой от перегрева. Размер рабочей поверхности нагрева, мм – 180*90. Таймер, мин – 0 30. Потребляемая мощность, кВт – 0,6. Масса, кг – 10. Габаритные размеры, мм 380*180*480	ТР
9.14	Электровулканизатор, В-101/1	Автотрансборудование	Тип – переносной, настольный. Для ремонта всех типов камер и покрышек, изготовление пятаков вентиля и соединение вентиля с камерами методом горячей вулканизации. С автоматическим поддержанием рабочей температуры, заданием времени вулканизации, отключением по истечении заданного времени, с защитой от перегрева. Ремонт покрышек с посадочным диаметром от 13 до 25 дюймов, шириной профиля от 5,9 до 13 дюймов. Таймер, мин – 0-99. Потребляемая мощность, кВт – 800. Масса, кг – 40. Габаритные размеры, мм 970*260*720	ТР
9.15	Пистолет пневматический для шиповки шин, ПШ-8	ООО ПКФ «Симбек» г.Омск	Диаметр заплечника устанавливаемого шипа, мм – 8. Давление подводимого воздуха, МПа 0,5-0,7.	ТР
9.16	Наконечник с манометром к воздухораздаточному шлангу, 458М1	Бажецкий завод «Автоспецборудование»	Тип переносной. Для легковых автомобилей. Предел измерения манометра, МПа 0,4. Цена деления шкалы, МПа 0,01. Масса, кг 0,75. Габаритные размеры, мм 800*55*130	ТР
9.17	Стенд правки колес легковых автомобилей, Р-184	Автотрансборудование	Тип стационарный, с электромеханическим приводом вращения колес и ручным винтовым приводом подачи роликов. Метод правки обкатка роликами. Производительность, кол./ч 6. Потребляемая мощность, кВт 1,5. Масса, кг 450. Габаритные размеры, мм 1350*880*1070	ТР

Приложение 3 – Типовые проекты станций технического обслуживания

Станция технического обслуживания на три рабочих поста в комплексе с АЗС

Технико-экономические показатели проекта

Наименование	Показатель
Число постов диагностики	1
Число постов ТО	2
Заправочные колонки	4
Режим работы:	
Число рабочих дней в году	363
Продолжительность смены, ч	8,2
Число смен в сутки	2
Число рабочих, чел	5
Годовая трудоемкость, чел.-ч	10000



б-генеральный план

Экспликация зданий и сооружений

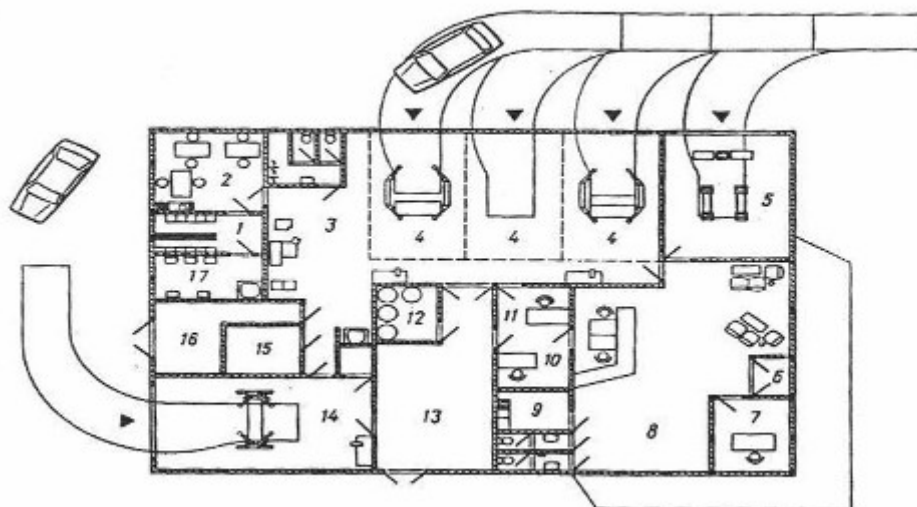
№ поз	Наименование	Кол.
1	Склад запасных частей, инструментов и материалов	1
2	Пост смазки	1
3	Пост уборочно-моечных работ	1
4	Пост уборочно-моечных работ	1
5	Места стоянки автомобилей	1
6	Места стоянки автомобилей	1
7	Цистерны для топлива и склад смазочных материалов	1
8	Производственный корпус	1
9	Заправочный пункт	1
10	Пост приемки и диагностики автомобилей	1
11	Помещение для клиентов со столовой и буфетом	1
12	Гостиница	1

Технологический процесс

Автомобили, заезжающие на обслуживание, проходят участок приемки, уборки и мойки, устранение неисправностей, при необходимости заправку топливом и смазочными маслами, а также могут подвергаться поэлементному обслуживанию. Мойка производится на участке с оборотным водоснабжением. Для отдыха клиентов предназначена гостиница и места стоянки автомобилей.

Производственные зоны, отделения и рабочие места соответствуют санитарным нормам, психофизиологическим и эстетическим требованиям, а так же требованиям техники безопасности и пожарной безопасности.

Приложение 4 – Станция технического обслуживания автомобилей на 4 поста



Экспликация помещений

№ поз.	Наименование	Кол.
1	Гардеробная	1
2	Столовая	1
3	Помещение шиномонтажное и шиноремонтное	1
4	Посты технического обслуживания	3
5	Пост приемки автомобиля	1
6	Зал для приема гостей	1
7	Кабинет руководителя	1
8	Помещение для клиентов	1
9	Кухня	1
10	Пункт выдачи запасных частей	1
11	Кабинет мастера	1
12	Склад ГСМ	1
13	Склад запасных частей	1
14	Помещение антикоррозионной обработки кузова	1
15	Компрессорная с котлом отопления	1
16	Помещение для отходов производства	1

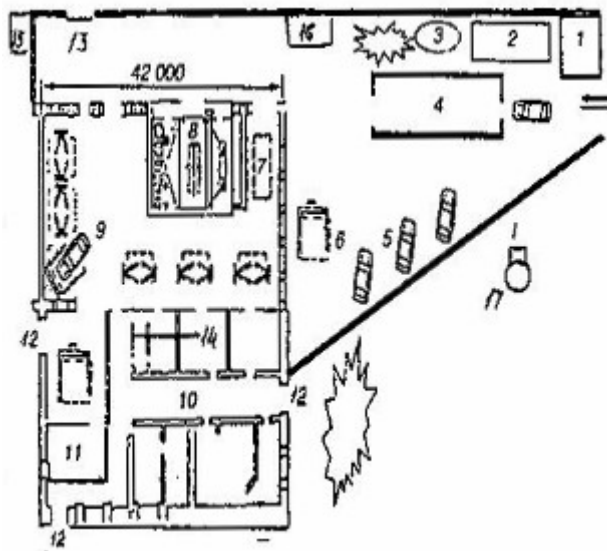
Краткая характеристика

Число постов	4
Вид расстановки постов	тупиковый
Номенклатура выполняемых работ	Полнокомплексное техническое обслуживание, устранение неисправностей по заявке клиентов, обеспечение запасными частями и материалами
Условия труда	Должны соответствовать санитарным нормам, психофизиологическим и санитарным требованиям, требованиям противопожарной безопасности

Приложение 5 – Планировочное решение СТО на 9 постов

Технико-экономические показатели
проектного решения

Наименование	Показ.
Число постов	9
Численность рабочих ТО и ТР	13
Годовая трудоемкость ТО и ТР, чел*ч	23800
Уровень механизации труда, %	34
Годовая занятость СТО, дни	305
Продолжительность смены, ч	8,2
Подъемное оборудование: 2-х стоечный подъемник, шт	5
Площадь производственного корпуса, м ²	2268
Вид технологического процесса	типовой

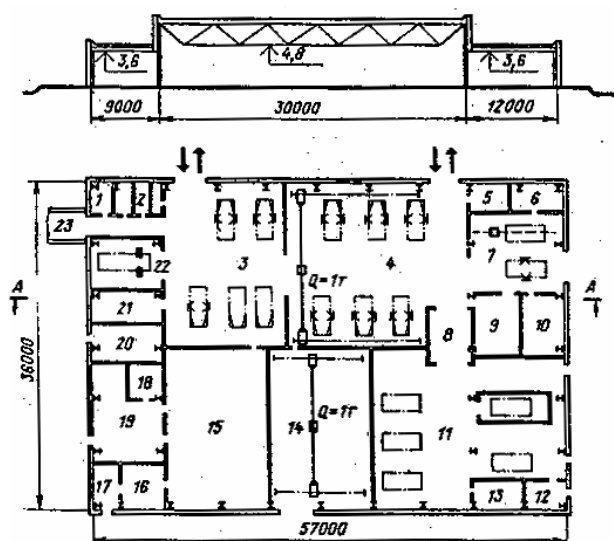


Экспликация зданий и сооружений

№	Наименование	Кол.	Примечание
1	Контрольно-пропускной пункт	1	
2	Очистные сооружения	1	
3	Пожарный водоем	1	
4	Участок мойки автомобилей утепленный	1	На 2 поста
5	Стоянки автомобилей, ожидающих ТО	1	
6	Участок самообслуживания	1	На 1 пост
Производственный корпус 42000*54000 мм			
7	Пост жестяночных работ	1	На 1 пост
8	Окрасочная камера с краскоприготовительным участком	1	На 1 пост
9	Зона технического обслуживания и текущего ремонта	1	На 6 постов
10	Клиентская и бытовые помещения	1	
11	Склад запасных частей	1	
12	Запасные ворота	3	
13	Ворота для въезда производственных автомобилей	1	
14	Производственные участки	1	
15	Трансформаторная газовая автоматизированная	1	
16	Котельная	1	
17	Скважина артезианская	1	

После прохождения КТП автомобиль (должен быть предварительно очищен от грубой грязи) поступает на участок механизированной мойки, а далее (на участок ожидания) в производственный корпус в зону технического обслуживания и ремонта). Здесь проходит диагностирование технического состояния, определяется перечень и объем работ по требуемым видам обслуживания и ремонта, выполняются установленные операции ТО и ремонта.

Приложение 6 – Проект производственного корпуса станции технического обслуживания на 10 рабочих постов



Операции ТО и ТР выполняются на тупиковых постах, оборудованных 2-х стоечными подъемниками. При необходимости, автомобиль может поступать на пост жестяницких работ, а также в окрасочный участок, оборудованный окрасочной камерой.

Технико-экономические показатели проекта

Наименование	Показатель
Площадь корпуса, м ²	2052
Высота от пола до потолка, м	4,8
Число рабочих постов	9
Общее число постов	19
Количество обслуживаемых автомобилей станцией, ед.	3800

Экспликация зданий и сооружений

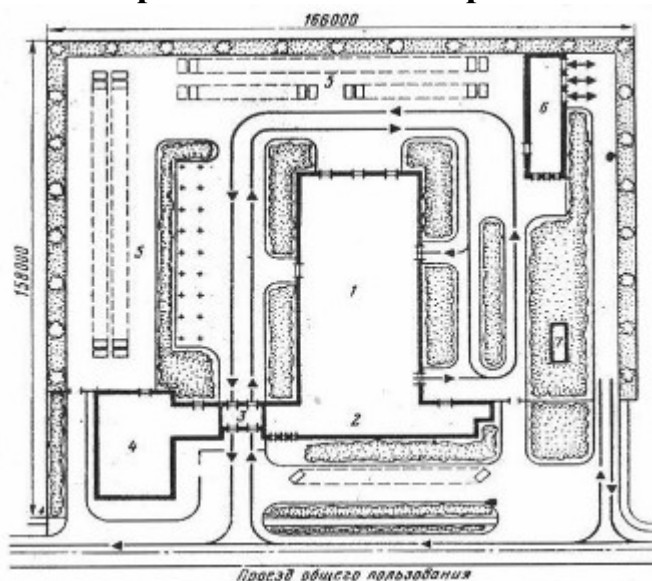
№	Наименование	Кол-во	№	Наименование	Кол-во
1	Комната мастера	1	13	Венткамера	1
2	Санузел	1	14	Склад запчастей, агрегатов и материалов	1
3	Участок приемки, выдачи и срочного ремонта	1	15	Агрегатно-механический участок	1
4	Посты ТО и ТР	1	16	Электротехнический	1
5	Склад снятых с автомобиля деталей	1	17	Аккумуляторный	1
6	Обойный участок	1	18	Компрессорная	1
7	Сварочно-жестяницкий участок	1	19	Производственный склад	1
8	Тамбур-шлюз	1	20	Склад масел	1
9	Очистные сооружения	1	21	Шиномонтажный	1
10	Венткамера	1	22	Диагностический участок	1
11	Окрасочный участок	1	22	Переход в административно-бытовой корпус	1
12	Электрощитовая	1			

Технологический процесс

Очистка и УМР производятся на участке УМР, расположенного вне производственного корпуса.

Участок приемки и выдачи совмещен с участком срочного ремонта, имеет 3 универсальных поста с 2-х стоечными подъемниками и 2 напольных поста. Здесь же производится диагностика технического состояния автомобиля.

Приложение 7 – Генеральный план СТО на 25 рабочих постов



Технико-экономические показатели

Наименование	Показатели
Площадь территории, га	2,62
Мощность СТО:	
Число основных постов	25
Общее количество постов	30
Годовая трудоемкость ТО и ТР, чел.-ч	98600
Численность производственных рабочих, чел:	
на ТО и ТР	54
вспомогательных	14

Экспликация зданий и сооружений

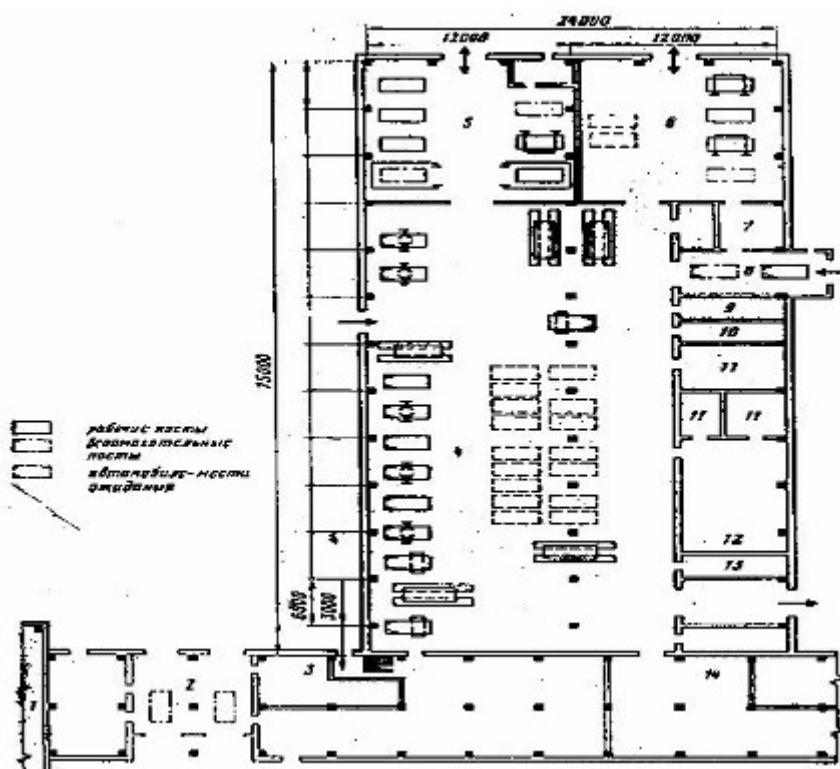
№	Наименование	Кол.
1	Производственный корпус	1
2	Административно-бытовые помещения	1
3	Участок приемки и выдачи автомобилей	1
4	Магазин-салон по продаже автомобилей, запасных частей и материалов	1
5	Стоянка автомобилей	1
6	Здания постов самообслуживания	1
7	Очистные сооружения	1

Технологический процесс

Станция технического обслуживания автомобилей на 25 рабочих постов относится к предприятиям средней мощности. Предназначена для выполнения комплекса работ по ТО и ТР 3770 автомобилей в год, продаж 2000 новых и 150 поддержанных автомобилей после их полнокомплексного ремонта и обслуживания.

Уборочно-моечные работы автомобилей производятся на участке производственного корпуса. Движение автомобилей по территории станции организовано без пересечения основных потоков. К зданию постов самообслуживания предусмотрен отдельный проезд автомобилей. В магазине-салоне расположены 16 автомобиле-мест в торговом зале и 4 автомобиле-места в демонстрационном. В проекте решены вопросы механизации, охраны труда, защиты окружающей среды. Сброс очищенных производственных и бытовых стоков предусмотрен в общегородскую канализационную систему, твердые бытовые отходы вывозятся на общегородское место их переработки.

Приложение 8 – План 1-го этажа производственного корпуса станции технического обслуживания на 25 рабочих постов



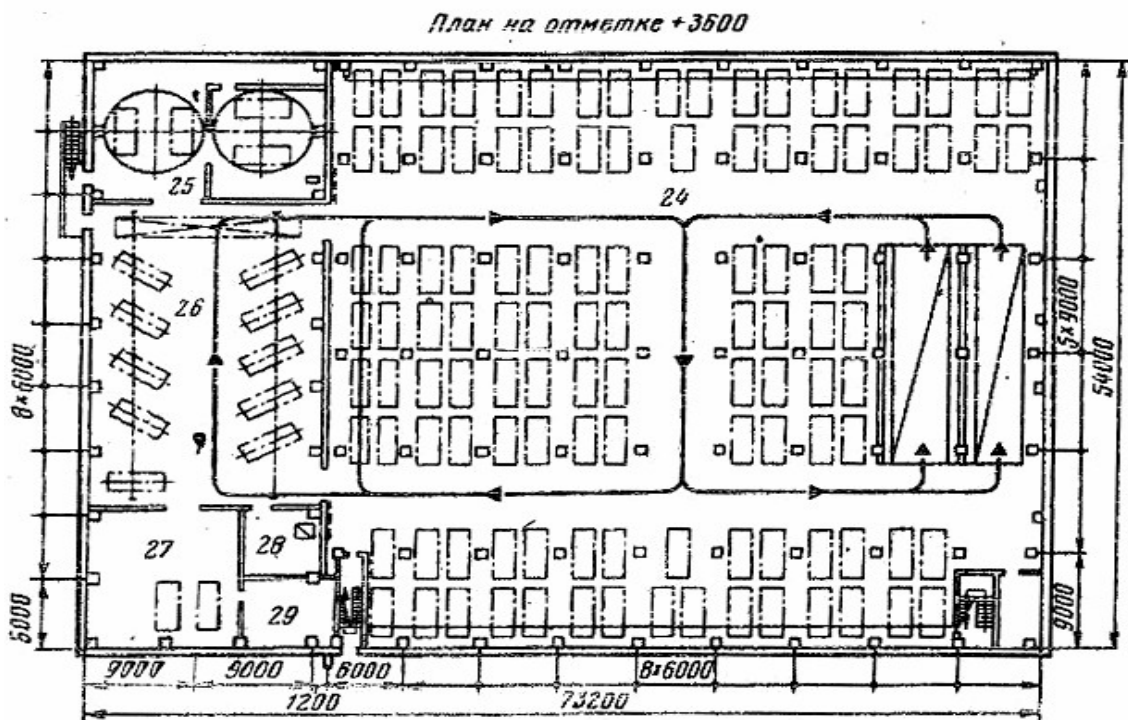
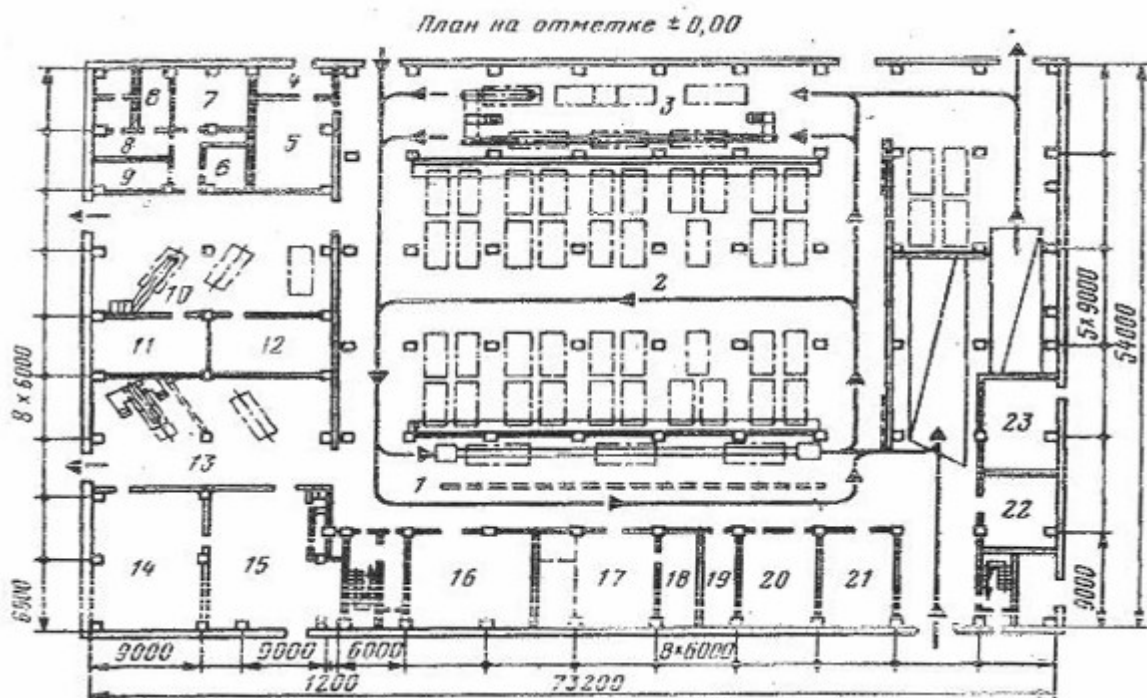
Экспликация помещений

№	Наименование	Кол.	№	Наименование	Кол.
1	Магазин-салон по продажам автомобилей, запасных частей и материалов	1	8	Уборочно-моечный участок	1
2	Участок приемки и выдачи автомобилей	1	9	Шиноремонтный участок	1
3	Клиентская	1	10	Аккумуляторный участок	1
4	Посты ТО и ТР автомобилей	1	11	Технические помещения	3
5	Окрасочный участок	1	12	Агрегатно-механический участок	1
6	Кузовной участок	1	13	Электротехнический участок	1
7	Обойный участок	1	14	Склад запасных частей и материалов	1

Технологический процесс

После прохождения участка приемки автомобиль поступает на участок уборки и мойки, а далее на пост диагностики, размещенного в зоне ТО и ТР. При необходимости окрасочные работы выполняются на специализированном участке, оснащенного спецпостами и двумя камерами окраски. Окраску производят нанесением материалов методом безвоздушного распыления. Обработку днища кузова производят на окрасочном участке.

**Приложение 9 – Планировка первого и второго этажей
по типовому проекту АТП на 325 легковых автомобилей-такси**



Экспликация помещений

Поз.	Наименование	Кол.
1	Зона ЕО	1
2	Стоянка на 42 автомобиля	1
3	Зона общего диагностирования и ТО-1	1
4	Насосная	1
5	Склад масел	1
6	Кладовая	1
7	Электрокарбюраторный участок	1
8	Аккумуляторный участок	1
9	Участок ремонта таксометров	1
10	Посты таскометровых и шиномонтажных работ	1
11	Шиномонтажный участок	1
12	Склад шин	1
13	Посты углубленного диагностирования	1
14	Агрегатно-механический участок	1

Поз.	Наименование	Кол.
15	Склад запасных частей, агрегатов и материалов	1
16	Тепловой участок	1
17	Участок ОГМ	1
18	Склад ОГМ	1
19	Электрораспределительное устройство	1
20	Трансформаторная подстанция	1
21	Компрессорная	1
22	Тепловой пункт	1
23	Насосная автоматического пожаротушения	1
24	Стоянка на 112 автомобилей	1
25	Окрасочный участок	1
26	Зона ТО-2 и ТР	1
27	Кузовной участок	1
28	Промежуточный склад	1
29	Обойный участок	1

Техническая характеристика

Количество этажей

3

Размещение производственных помещений

по этажам:

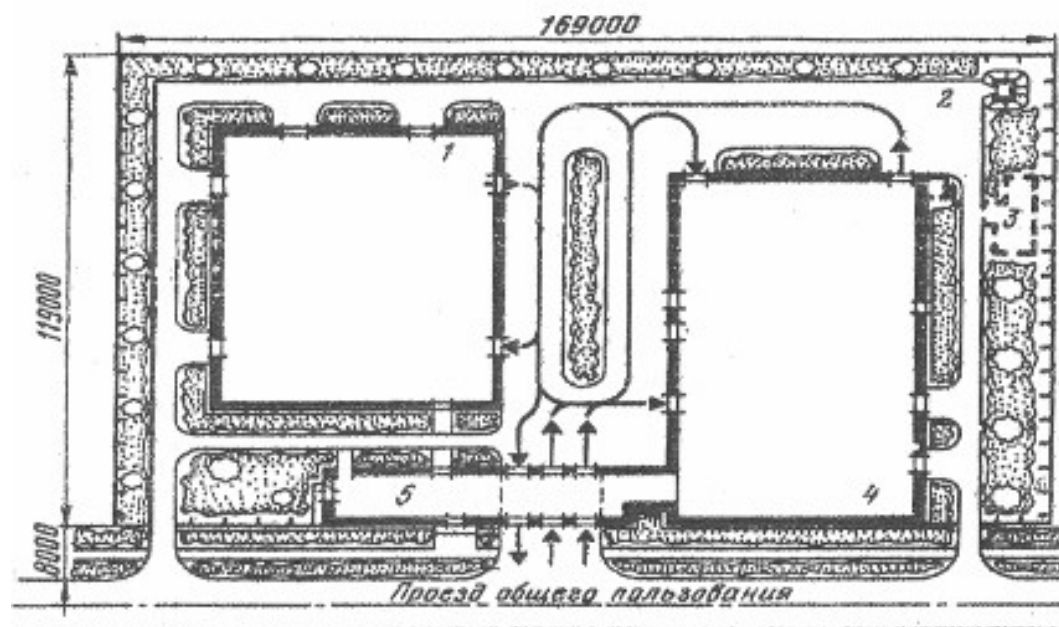
- размещение бытовых помещений
- подъем и спуск автомобилей
- поточные линии

3-й этаж

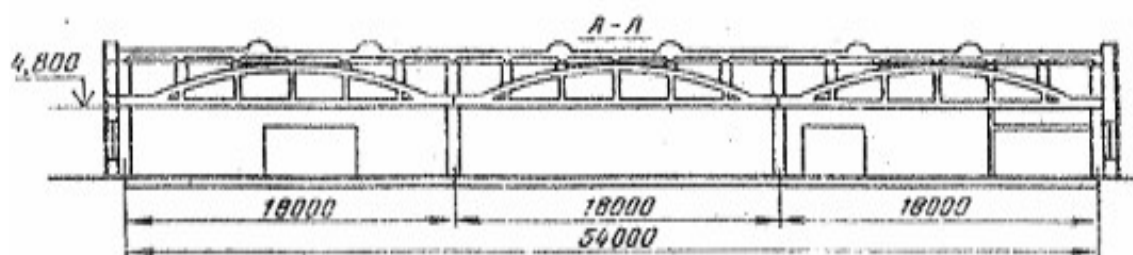
по 2 прямолинейным рампам
ЕО, экспресс-диагностирование,
ТО-1

Приложение 10 – Планировка таксомоторного парка на 600 легковых автомобилей

Генеральный план



Производственный корпус



Экспликация помещений и постов производственного корпуса

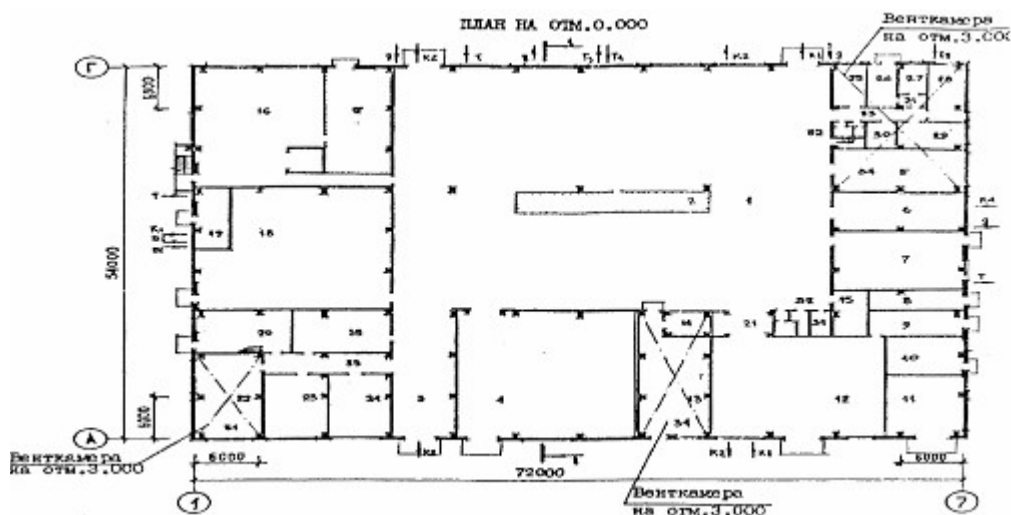
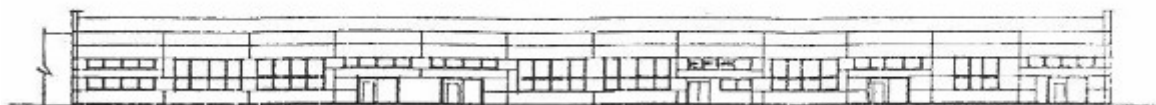
Поз.	Наименование	Колич.
а. Генеральный план		
1	Производственный корпус	1
2	Склад лакокрасочных материалов	1
3	Очистные сооружения	1
4	Корпус стоянки	1
5	Административно-бытовой корпус с КПП	1
б. Производственный корпус		

Показатели:

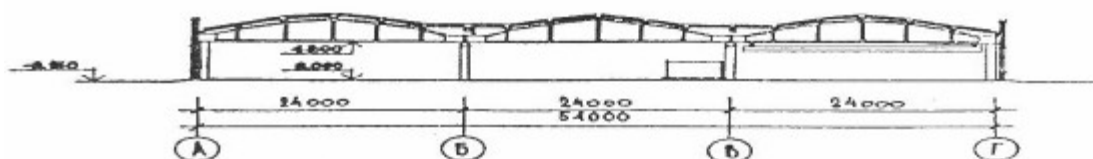
Площадь участка, га	2,0
Площадь застройки, кв.м	10640
Площадь застройки, %	53
Корпус стоянки	4-х этажный с прямолинейными рамками по периметру с двух сторон здания

Приложение 11 – Производственный корпус АТП на 650 легковых автомобилей-такси с закрытой стоянкой

ФАСАД I-7



РАЗРЕЗ I-I



Экспликация помещений

№	Наименование	М ²
1	Зона ТО-2 и ТР	1479,5
2	Промкладовая и инструментально-раздаточная кладовая	63,0
3	Участок Д-2	108,0
4	Кузовной участок	323,3
5	Шиномонтажный участок	73,7
6	Медницко-кузнечный участок	71,7
7	Склад резины	105,8
8	Огнегасительная станция	25,4
9	Краскоприготовительная	27,0
10	Очистные сооружения	40,3
11	Пост нанесения антикоррозионной мастики	64,1
12	Окрасочный участок	251,8
13	Склад масел	105,4
14	Насосная	19,1
15	Электрощитовая	18,7
16	Агрегатно-механический участок	212,1
17	Склад оборотных агрегатов	111,3
18	Склад запчастей агрегатов и материалов	295,2

№	Наименование	М ²
19	Индивидуальный тепловой пункт	29,2
20	Обойный участок	54,5
21	Тамбуры	18,0
22	Отдел главного механика	74,7
23	Компрессорная	49,4
24	Участок ремонта электрооборудования и радиооборудования	59,5
25	Таксометровый участок	17,6
26	Зарядная	14,6
27	Кислотная	8,7
28	Аккумуляторный участок	31,4
29	Участок ремонта приборов питания	25,9
30	Машинная секция	9,8
31	Хозяйственная кладовая	6,6
32	Уборные и умывальная	12,7
33	Коридоры	45,2
34	Венткамеры	397,8
35	Комплектная трансформаторная подстанция	54,7

Технологический процесс

Производственный корпус автотранспортного предприятия на 650 легковых автомобилей-такси предназначен для проведения технического обслуживания и текущего ремонта автомобилей ГАЗ-3102.

Работы ТО-1 проводятся на поточной 3-х постовой линии, оборудованной конвейером для перемещения автомобилей и одноплунжерными гидравлическими подъемниками.

ТО-2 предусмотрено выполнять на восьми универсальных тупиковых постах, оборудованных двухстоечными электромеханическими подъемниками.

Работы Д-1 и Д-2 выполняется на самостоятельных линиях, укомплектованных специализированными стендами.

ТР автомобилей проводятся на 15 универсальных и специализированных постах, в том числе:

- 2 поста по замене, регулировке и ремонту электрооборудования, системы испытания шиномонтажных работ;
- 6 постов разборочно-сборочных и регулировочных работ по двигателю и агрегатам;
- 3 поста сварочно-жестяницких работ;
- 4 поста малярных работ, в том числе: один пост нанесения антикоррозийной мастики.

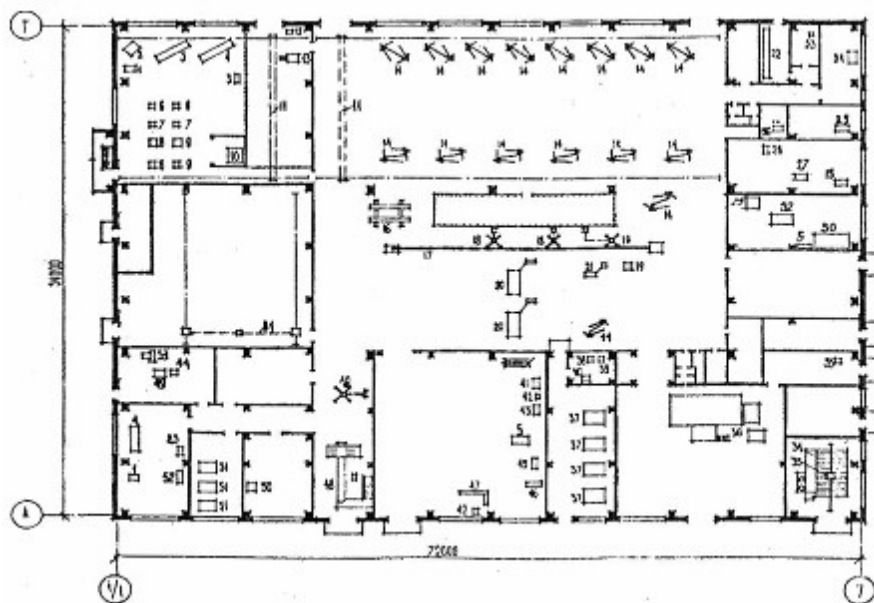
Слесарно-механические, агрегатные, шиномонтажные, аккумуляторные, таксомоторные, медницко-кузнечные, обойные, электротехнические и карбюраторные работа выполняются на специализированных участках.

В проекте предусмотрены необходимые склада. Уровень механизации и автоматизации производственных процессов составляет 32%.

Производственная программа	
Количество рабочих постов	32
Коэффициент технической готовности	0,93
Общий годовой пробег, тыс. км	66193,0
Годовое количество технических воздействий, един.	
ТО-1	11820
ТО-2	3659
Годовой объем работ по ТО и ТР, чел.-ч	193901
Потребность в сырье и ресурсах	
Вода, м ³ /сут	14,11
Тепло, ккал/ч, кВт	2281470
Потребная электрическая мощность, кВт	438,5
Сжатый воздух, м ³ /ч	444,0

Режим работы и штаты	
Число рабочих дней в году	
ТО-1	357
ТО-2	253
ТР	357
Количество смен работы	
ТО-1	1,5
ТО-2	1
ТР	3
Количество работающих	140
в том числе производственных рабочих	105
вспомогательных рабочих	27
Аппарат управления производством	8
Рабочих в наиболее многочисленную смену	63
Коэффициент сменности работ	2,11

**Приложение 12 – План размещения технологического оборудования
в производственном корпусе АТП на 650 легковых авто-такси**



Производственная программа	
Количество рабочих постов	32
Коэффициент технической готовности	0,93
Годовое количество воздействий, един.	
ТО-1	11820
ТО-2	3659
Годовой объем работ по ТО и ТР чел*час	193901
Потребность в сырье и ресурсах	
Вода, м ³ /сут	14,11
Тепло, ккал/ч, кВт	2281470, 2653,35
Потребная электрическая мощность, кВт	438,5
Сжатый воздух, м ³ /ч	444,0
Вода, м ³ /сут	14,11

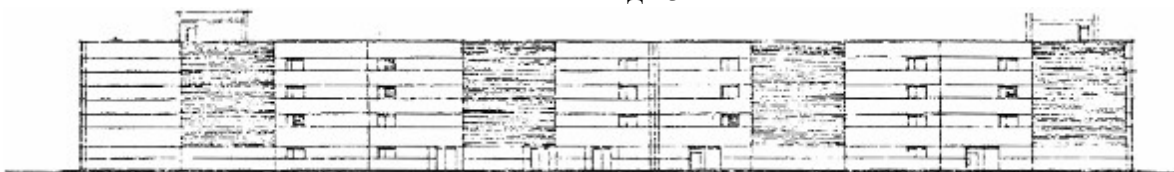
Режим работы и штаты	
Число рабочих дней в году	
ТО-1	357
ТО-2	253
ТР	357
Количество смен работы	
ТО-1	1,5
ТО-2	1
ТР	1
Количество работающих	140
в том числе производственных рабочих	105
вспомогательных рабочих	27
Аппарат управления производством	8
Рабочих в наиболее многочисленную смену	63
Коэффициент сменности рабочих	2,11

Экспликация оборудования

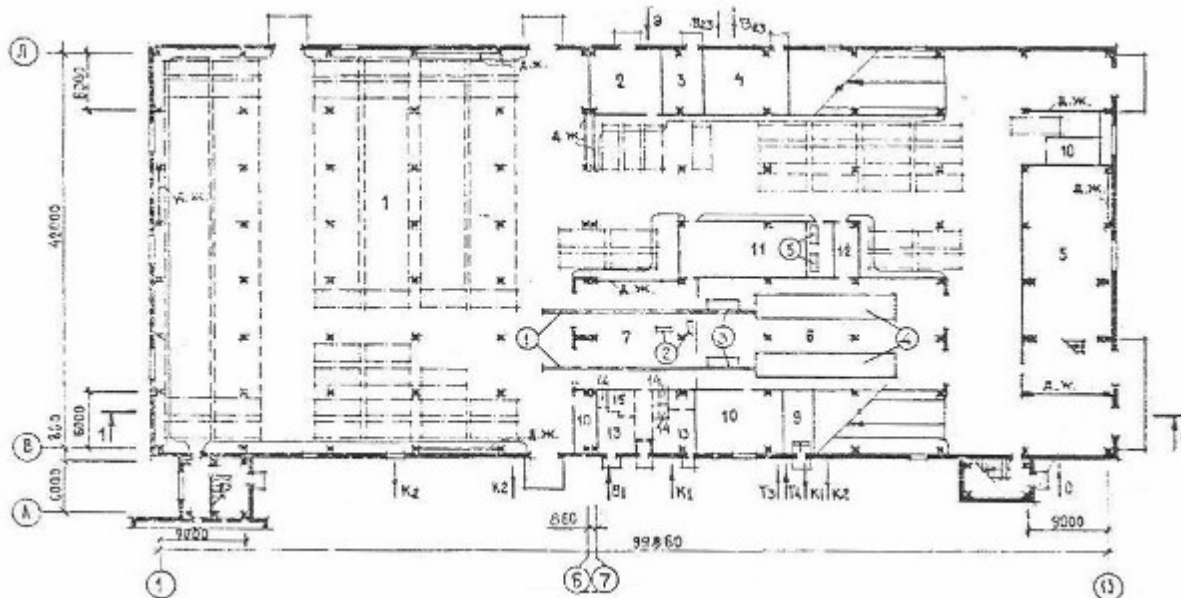
Поз.	Наименование	Кол.
1	Станок вертикально-сверлильный 2М118-1	2
2	Станок фрезерный широкоуниверсальный 6720В	1
3	Станок токарно-винторезный 16Д20П	1
4	Станок токарно-винторезный 16Д25	2
5	Станок точильно-шлифовальный 3Б634	3
6	Станок для разборки и сборки двигателей легковых автомобилей Р641	2
7	Стенд для разборки и сборки коробок передач Р278М	2
8	Стенд для разборки и сборки передних мостов легковых автомобилей Р273	2
9	Стенд для разборки и сборки задних мостов автомобилей «Волга» 3005А	2
10	Установка мочная	1
11	Кран электрический подвесной Q = 1 т	2
12	Устройство зарядное УЗА-80-110	1
13	Вилочный электропогрузчик ЕВ 631,3	1
14	Подъемник двухстоечный П-133	16
15	Ванна для проверки камер 5054	1
16	Пост для контроля и регулировки углов установки колес легковых автомобилей К-610	1
17	Конвейер для перемещения автомобилей 4096	1
18	Подъемник с насосной станцией для легковых автомобилей П-104	4
19	Раздаточная панель смазочно-заправочной установки С-101-3	1
20	Стенд для проверки тормозов легковых автомобилей с пультом управления	2
21	Стенд для проверки установки колес легковых автомобилей К-619	1
22	Стеллаж для зарядки аккумуляторов	1
23	Электродистиллятор Д-4	1
24	Шкаф вытяжной для электротигелей Р-405М	1
25	Установка для мойки детал. ОРГ4990Б	2
26	Установка для проверки и регулировки карбюраторов	1
27	Стенд для демонтажа и монтажа шин колес лег. Автомобилей Ш-514	1
28	Станок для балансировки колес легковых автомобилей К-121	1
29	Горн кузнечный Р-923	1
30	Стенд для комплексных работ по ремонту радиаторов Р-209	1
31	Кранштабелер стеллажный Q = 0,25 т ОП-0,25	1
32	Молот ковочный МА4129-1	1
33	Краскомешалка СО-140	1
34	Решетка с нижним отсосом воздуха и одним гидрофильтром ПЛ211012	1
35	Таль ручная передвижная Q = 2 т	1
36	Камера окрасочно-сушильная для легковых автомобилей «Жалын»	1
37	Резервуар для свежих моторных масел 3 м ³	4
38	Установка для заправки трансмиссионным маслом 3119Б	1
39	Установка насосная 3106Б	1
40	Нагнетатель смазки 1127	1
41	Стол для электросварочных работ ОКС-7541	1
42	Трансформатор сварочный	2
43	Стол для газосварочных работ ОКС-7541	1
44	Стенд для обивки одноместных сидений Р-573А	1
45	Машина для резки и гибки двухроликовая ИВ-2714	1
46	Машина для точечной сварки МТР1501УХЛ4	1
47	Опрокидыватель для легковых авто П-129	1
48	Диагностическое оборудование К455	1
49	Стенд для обивки подушек и спинок сидений 3078	1
50	Стенд для проверки генераторов Э-211	1

Приложение 13 – Закрытая стоянка автотранспортного предприятия на 650 легковых автомобилей-такси

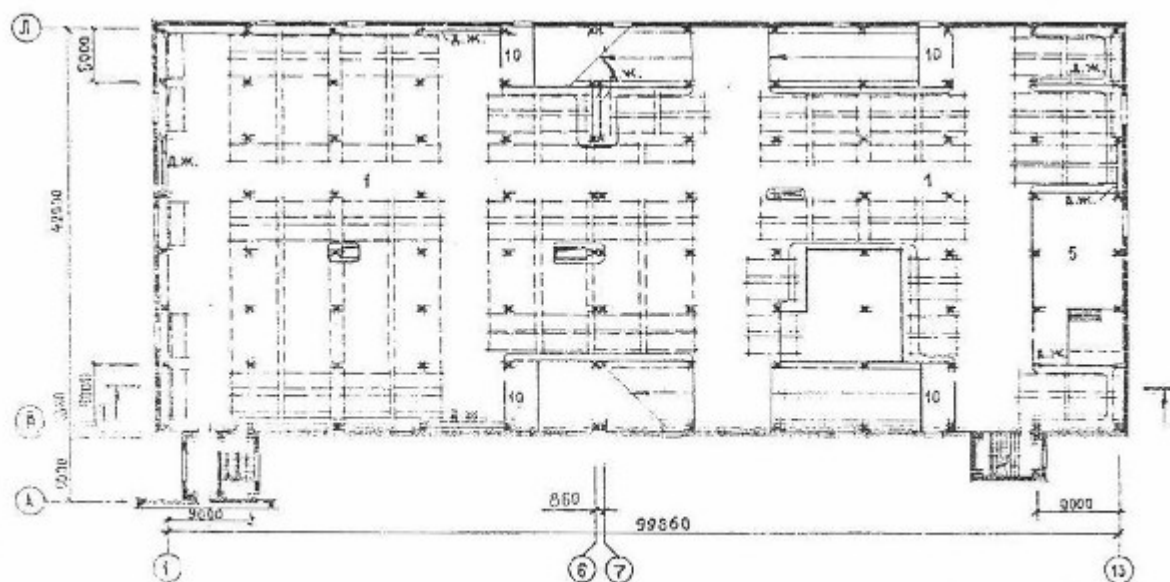
Фасад 13-1



План на отм. 0.000



План на отм. 3.300



Экспликация оборудования

Поз.	Наименование и марка	Кол.	Поз.	Наименование и марка	Кол.
1	Конвейер -4096	2	4	Линия для мойки легковых автомобилей М-133	2
2	Установка для мойки двигателей снаружи М-203	2	5	Компрессор воздушный 1105-В	2
3	Установка для мойки автомобилей снизу М-121	2			

Строительные конструкции и изделия

Фундаменты под колонны-монолитные железобетонные. Типоразмеров -18, сборные железобетонные по серии 1.020-1/83, вып. 1-1. Типоразмеров -3; под стены – ленточные монолитные

Колонны – сборные железобетонные по серии 1.020-1/83, вып. 2-1. Типоразмеров -3

Ригели – сборные железобетонные по серии 1.020-1/83, вып. 3-1; 3-7. Типоразмеров -9

Диафрагмы жесткости – сборные железобетонные по серии 1.020-1/83, вып. 4-1. Типоразмеров -6

Перекрытия – сборные железобетонные плиты по серии 1.041.1-2, вып. 1,3,5,6. Типоразмеров -2

Стены – сборные легкбетонные по серии 1.030.1-1, вып. 1-1. Типоразмеров 22

Перегородки – кирпичные и каркасные из гипсокартонных листов по серии 1.431.9-24

Покрытие – сборные железобетонные плиты по серии 1.041.1-2, вып. 1,3,5,6. Типоразмеров -10

Кровля – рулонный ковер из 4 слоев рубероида

Лестницы – сборные железобетонные по серии 1.050.1.2, вып. 1. Типоразмеров -4

Ограждения – металлические по серии 1.050.1-2, вып. 2. Типоразмеров -9

Полы – бетонные, из керамической плитки, из мозаичной плитки, из линолеума

Окна – деревянные по ГОСТ 12506-81. Типоразмеров – 4.

Двери – деревянные по серии 1.136-10
Типоразмеров -3; по серии 1.136.5-19
Типоразмеров -2; по серии 2.435.5-6, вып. 1
Типоразмеров -2; по ГОСТ 14624-84
Типоразмеров -1

Ворота – по серии 1.435.9-17, вып. 0,3,4. Типоразмеров -3

Наибольшая масса монтажного элемента-8,23 т

Отделка

Наружная
Кремний органическая окраска стеновых панелей и кирпичных участков стен

Внутренняя
Штукатурка; клеевая, известковая, водоэмульсионная окраска, облицовка керамической плиткой

Инженерное оборудование

Водопровод – отдельный: хозяйственно-производственный и противопожарный, напор на вводе – 20м, при пожаре -30м

Канализация – отдельная: хозяйственно-бытовая, производственная и дождевая во внутриплощадочную сеть

Отопление – воздушное, совмещенное с приточной вентиляцией и водная система отопления с температурой теплоносителя – 150-70 °С

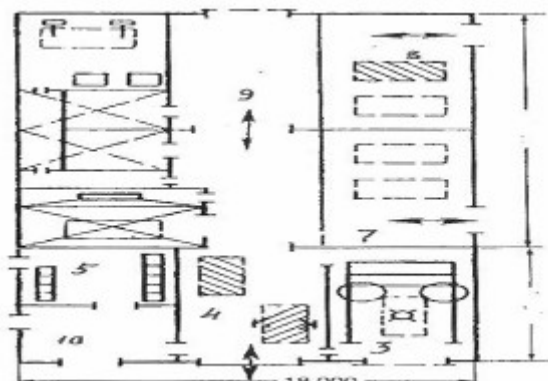
Вентиляция – приточно-вытяжная с механическим побуждением и естественная

Горячее водоснабжение – централизованное от внешних сетей.

Электроснабжение – от сетей напряжением 380/220В через комплектную трансформаторную подстанцию

Связь и сигнализация – телефонизация, диспетчерская связь, радиотрансляция, автоматическое пожаротушение.

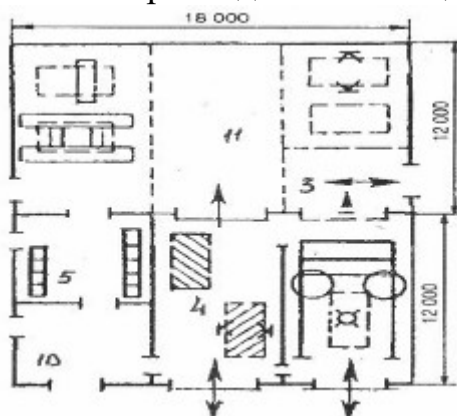
Приложение 14 – Пример расширения СТО присоединением модуля малярного участка



Экспликация помещений и постов

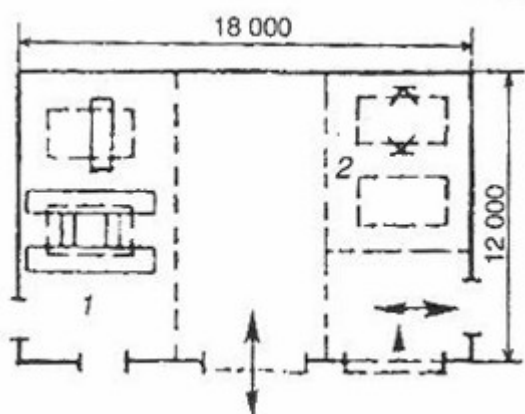
Поз.	Наименование	Колич.
1	Пост диагностики	1
2	Посты ТО и ТР	1
3	Мойка	1
4	Посты приемки	1
5	Магазин	1
6	Склады	1
7	Посты подготовки автомобилей к отправке	1
8	Кузовное отделение	1
9	Малярное отделение	1
10	Клиентская	1
11	Участок ТО и ТР	1

Пример расширения СТО присоединением модуля участка ТО и ТР



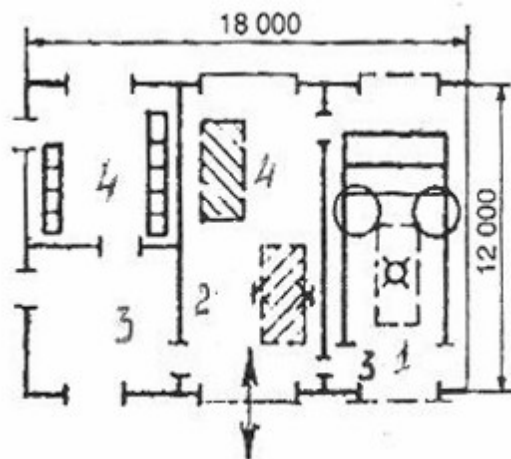
СТО по технологии производственной мощности и структуре производства проектируется с таким расчетом, чтобы имелась возможность перестраивать их с учетом меняющейся конъюнктуры на рынке и возможность расширения ее мощностей.

Пример расширения СТО присоединением модуля малярного участка



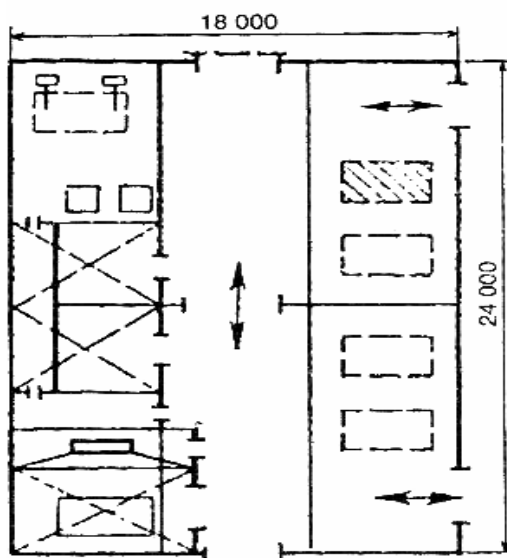
Модуль 1:

- 1 – пост диагностики;
- 2 – посты ТО и ТР автомобилей



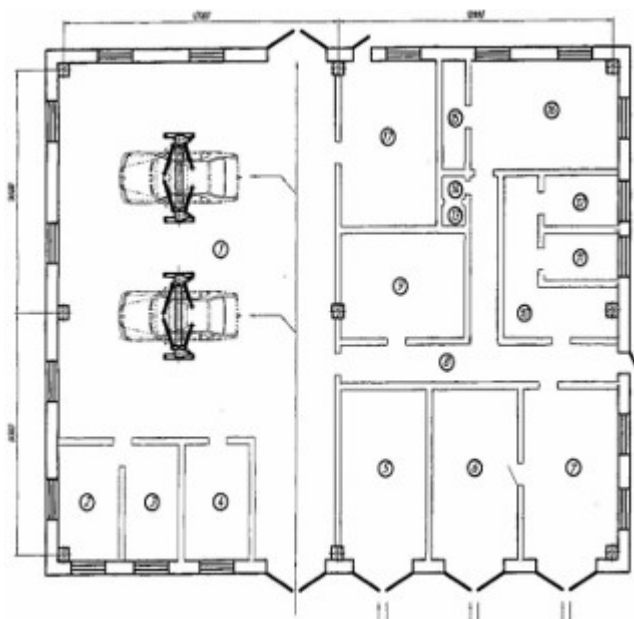
Модуль 2:

- 1 – пост диагностики;
- 2 – посты приемки;
- 3 – магазин;
- 4 – склады производственные.



Малярный участок

Приложение 15 – Производственный корпус дорожной станции технического обслуживания автомобилей на 2 поста



Характеристика проекта

№	Наименование	Знач.
1	Общая площадь, м ²	432
2	Удельная площадь на 1-го ремонтного рабочего, м ²	11,3

№	Наименование	Знач.
3	Количество рабочих, чел	38
4	Число постов	2
5	Удельная площадь на 1 рабочий пост	11,36

Экспликация помещений

№	Наименование помещений	м ²
1	Зона ТО и ТР	170
2	Слесарно-механический участок	11
3	Участок ремонта электрооборудования	11
4	Шиномонтажный участок	13
5	Мойка	26
6	Пост диагностики	26
7	Пост регулировки управляемых колес	26
8	Коридор	20

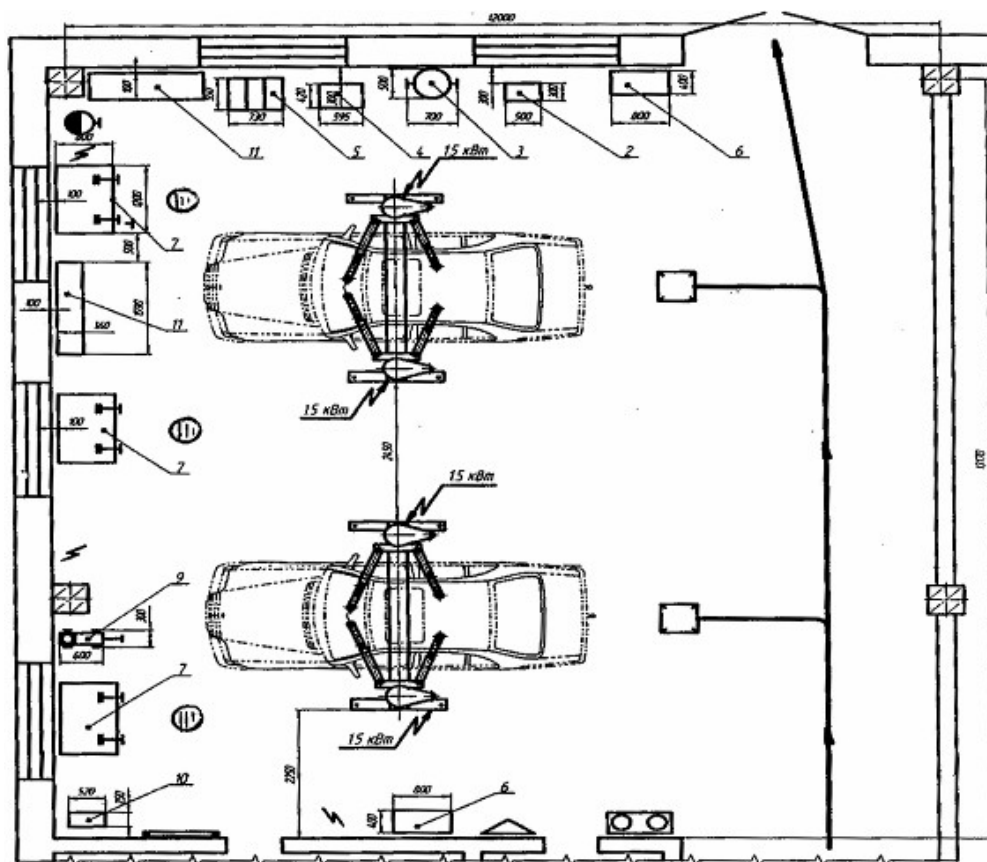
№	Наименование помещений	м ²
9	Компрессорная, котельная	20
10	Клиентская	12
11	Бухгалтерия	6
12	Директор	6
13	Туалет	15
14	Умывальная	15
15	Душевая	55
16	Гардеробная, комната отдыха	26
17	Склад запчастей, материалов	26

Технологический процесс

Производственный корпус дорожной СТО предназначен для проведения технического обслуживания, устранения мелких неисправностей и отказов, возникающих в пути. Здесь так же проводят уборочно-моечные, смазочные, регулировочные и диагностические работы.

Сходящие с дороги легковые автомобили вначале подвергаются наружной мойке, а затем в зависимости от того, какие предстоят работы, направляются в зону ТО и ТР, либо на другие посты, которые расположены отдельно. Работы по текущему ремонту проводятся на постах в зоне ТО и ТР и на участках.

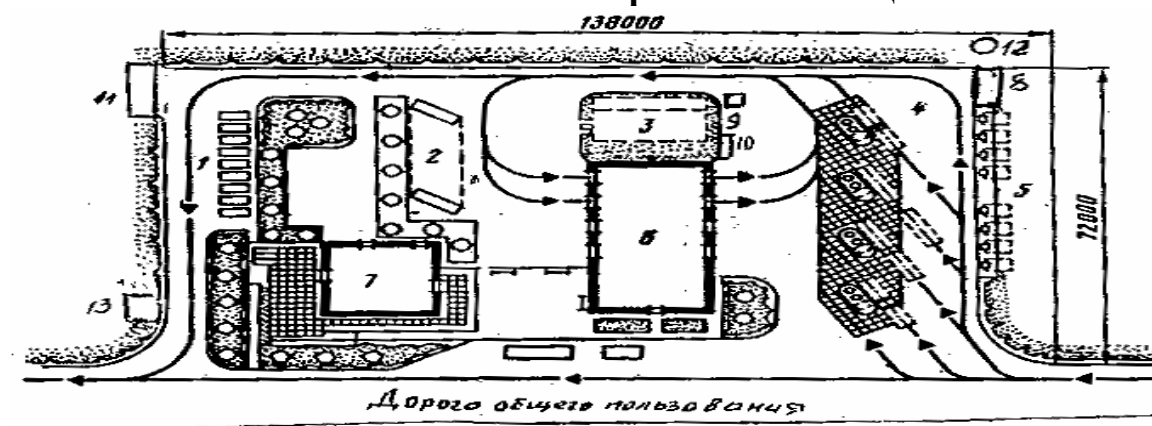
Приложение 16 – Участок ТО и ТР дорожной СТО на 2 поста



Перечень оборудования

№	Наименование оборудования	Кол.	м ²	№	Наименование оборудования	Кол.	м ²
1	Подъемник 2-х стоечный П-97М	2	16	6	Ларь для отработавших деталей	1	0,30
2	Ванна для промывки деталей и узлов	1	0,2	7	Верстак слесарный ОРГ-1468-060	3	2,88
3	Установка для сбора отработавших масел	1	0,45	8	Ларь для ветоши	3	0,45
4	Нагнетатель смазки С-321	1	0,25	9	Гидродомкрат	1	0,18
5	Маслораздатчик С-223-1	1	0,4	10	Шкаф для инструмента	2	12

**Приложение 17 – Генеральный план дорожной станции на 3 поста
в комплексе с автозаправочной станцией**



Экспликация зданий и сооружений

№	Наименование	Кол.
1	Стоянка легковых автомобилей	1
2	Стоянка автомобилей, ожидающих обслуживания	1
3	Очистные сооружения	1
4	Заправочные островки АЗС	4
5	Подземные резервуары топлива	8
6	Производственный корпус СТО	1
7	Кафетерий	1
8	Маслосклад	1
9	Устройство для подкачки шин с сжатым воздухом	1
10	Касса	1
11	Котельная газовая автоматизированная	1
12	Водонапорная башня	1
13	Электростанция	1

Технико-экономические показатели

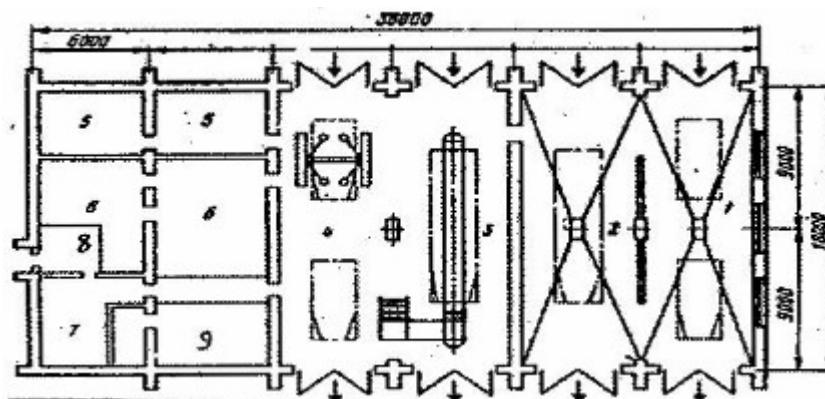
Земельная площадь, занимаемая станцией, га	3,036
Площадь производственного корпуса, м ²	648
Коэффициент застройки территории без учета проездов с твердым покрытием	0,24
Число одновременно обслуживаемых автомобилей, единиц	3
Газоснабжение	От газовой магистрали
Водоснабжение	От артезианской скважины
Электроснабжение	От электросети 6 кВ

Технологический процесс

Заезд легковых и грузовых автомобилей на АЗС производится только с одной стороны, заезд на ТО и ТР в производственный корпус после прохождения АЗС.

Мойка автомобилей производится на участке мойки. Производственный корпус имеет прямоточные линии с целью повышения эффективности работ. Для водителей имеется клиентская с буфетом. Работа организована бригадным методом в две смены в сутки. Проект соответствует требованиям защиты окружающей среды.

Приложение 18 – План производственного корпуса дорожной СТО на 6 постов



Технико-экономические показатели проекта

Наименование	Показатель
Общая площадь, м ²	648
Число постов, всего:	6
в т.ч. посты ТО и ТР	3
УМР	2
ожидания	1
Число рабочих дней в году, дни	363
Число смен в сутки	1,5
Число рабочих всего, чел	9
Годовая трудоемкость ТО и ТР	18900
Уровень механизации работ, %	36

Экспликация помещений

№	Наименование помещения	Кол.	Площадь, м ²
1	Посты мойки легковых автомобилей (2 поста)	2	108
2	Участок стоянки автобусов	1	108
3	Посты ТР и ТО автобусов	1	108
4	Посты ТР и ТО легковых автомобилей	2	108
5	Склады	2	36
6	Клиентская	2	50,4
7	Бытовые помещения	1	40
8	Комната мастера	1	28
9	Технические помещения	1	28,8

Технологический процесс

В производственном корпусе обслуживаются легковые автомобили без учета их классности, грузовые и автобусы. Виды выполняемых работ: ТО по элементам и комплексно, устранение возникших неисправностей.

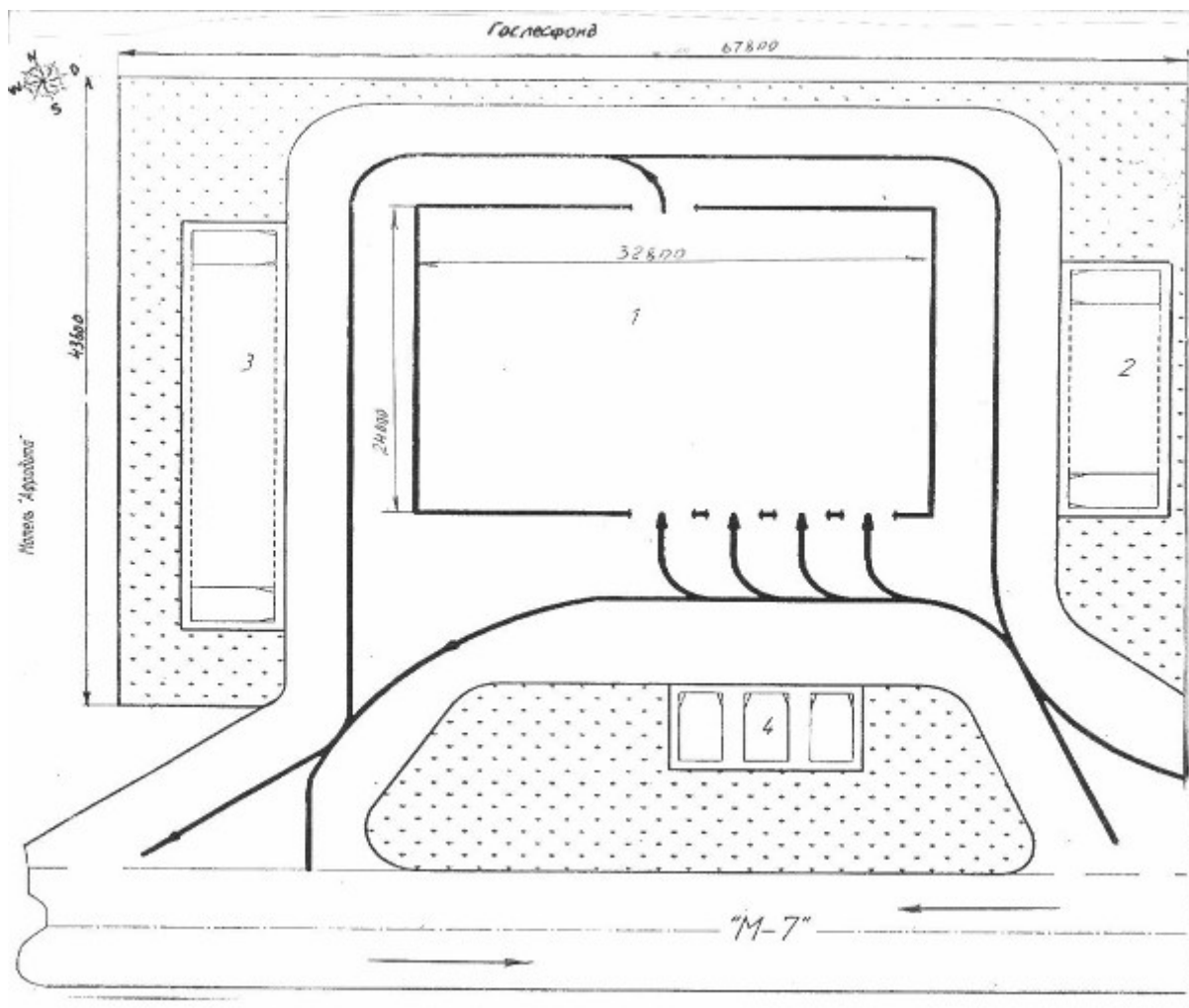
К работе привлекаются водители транспортных единиц.

В зимнее время до моечных работ автомобили отстаиваются на участке стоянки автомобилей. ТО и ТР легковые автомобили проходят на тупиковом универсальном посту, оснащенном двухстоечным электромеханическим постом.

Организация работ – бригадная.

Рабочий пост ТР автобусов организован на осмотровой канве, снабженной канавными подъемниками.

**Приложение 19 – Генеральный план дорожной СТО
для автомагистрали М-7 «Москва-Уфа» в районе 640 км**



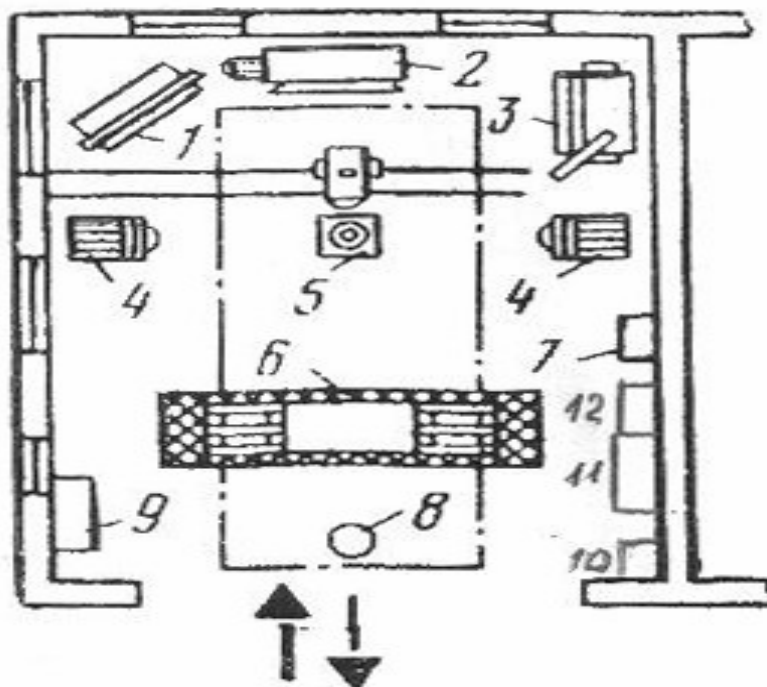
Экспликация объектов

№	Наименование	Площадь, м ²
1	Производственный корпус	787
2	Стоянка для автомобилей клиентов и персонала	100
3	Стоянка для хранения готовых автомобилей	160
4	Стоянка для автомобилей ожидающих ремонта	60

Технико-экономические показатели

1. Площадь территории, га - 0,30
2. Площадь производственного корпуса, м² - 787
3. Число постов - 4
4. Численность рабочих, чел - 12

**Приложение 20 – Участок диагностики СТО
с числом обслуживаемых автомобилей в сутки до 25**



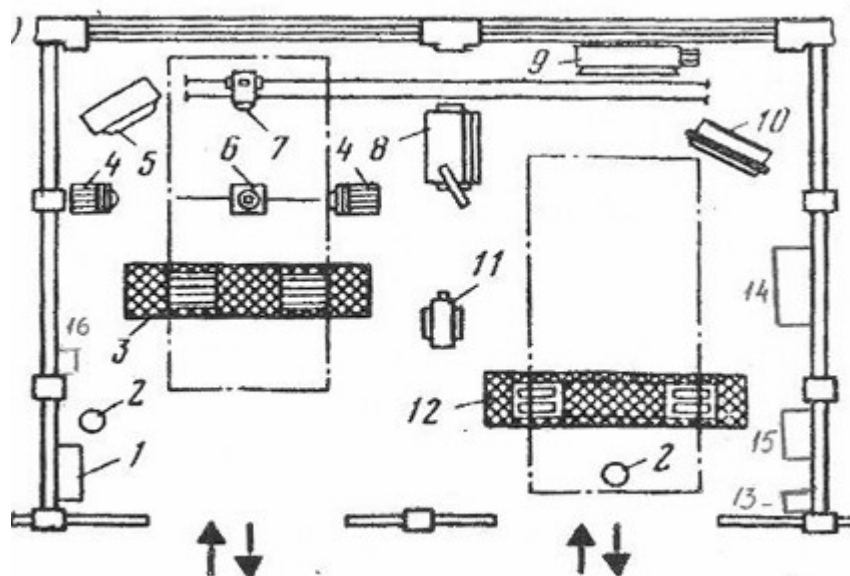
Экспликация оборудования

Поз	Наименование, марка, габаритные размеры	Кол
1	Пульт управления комбинированного стенда для проверки тормозов и определения тягово-экономических показателей К-486	1
2	Вентилятор	1
3	Мотор-тестер, М2-2, 550*800*280 мм	1
4	Балансировочный станок, ЛС-1-01М, 1100*590*1200 мм	1
5	Передвижной домкрат	1
6	Роликовый узел комбинированного стенда	1
7	Прибор для проверки и очистки свечей зажигания, Э-203, 355*245*125 мм	1
8	Шланговый отсос отработанных газов	1
9	Шкаф для инструмента ОРГ-1603, 1590*360*1900 мм	1
10	Ларь ОРГ-1468-07-100 для отходов, 1000*500*500 мм	1
11	Шкаф ПМЗ-19-00А для хранения одежды, 800*600*800 мм	1
12	Стол 2245 для хранения приборов, 800*600*800 мм	1

Технико-экономические показатели

Диагностируемые автомобили	Все марки легковых автомобилей	
Численность рабочих, чел		1
Тип постановки автомобиля		туиковый
Характер производства		единичный

**Приложение 21 – Участок диагностики СТО
с числом обслуживаемых автомобилей в сутки от 25 до 50**



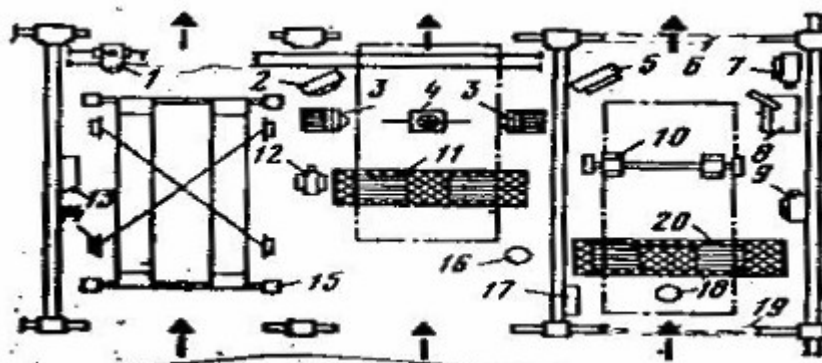
Экспликация оборудования

Поз	Наименование, марка, тип, габаритные размеры	Кол
1	Шкаф для инструмента, ОРГ-1603, 1590*360*1900 мм	1
2	Шланговый отсос отработавших газов	2
3	Роликовый узел стенда для проверки тормозов, К-486	2
4	Балансировочный станок, ЛС-1-01М, 1100*590*1200 мм	1
5	Пульт управления стенда для проверки тормозов	1
6	Передвижной домкрат	1
7	Прибор для проверки фар, свет 900*730*280 мм	1
8	Мотор-тестер, М2-2, 550*500*280 мм	1
9	Вентилятор	1
10	Пульт управления для определения тягово-экономических показателей	1
11	Воздухораздаточная колонка	1
12	Роликовый узел стенда	2
13	Ларь ОРГ-1468-07-100 для отходов, 1000*500*500 мм	1
14	Шкаф ПМЗ-19-00А для хранения одежды, 1050*500*1770 мм	1
15	Стол 2245 для хранения приборов, 800*600*800 мм	1
16	Прибор для проверки и очистки свечей зажигания Э-203, 355*245*125 мм	1

Технико-экономические показатели

Диагностируемые автомобили	Все марки легковых автомобилей
Численность рабочих, чел	2
Число одновременно диагностируемых автомобилей, единиц	2
Сменность работы	1,5

**Приложение 22 – Проект участка диагностирования на СТО
мощностью от 50 до 100 обслуживаемых автомобилей**



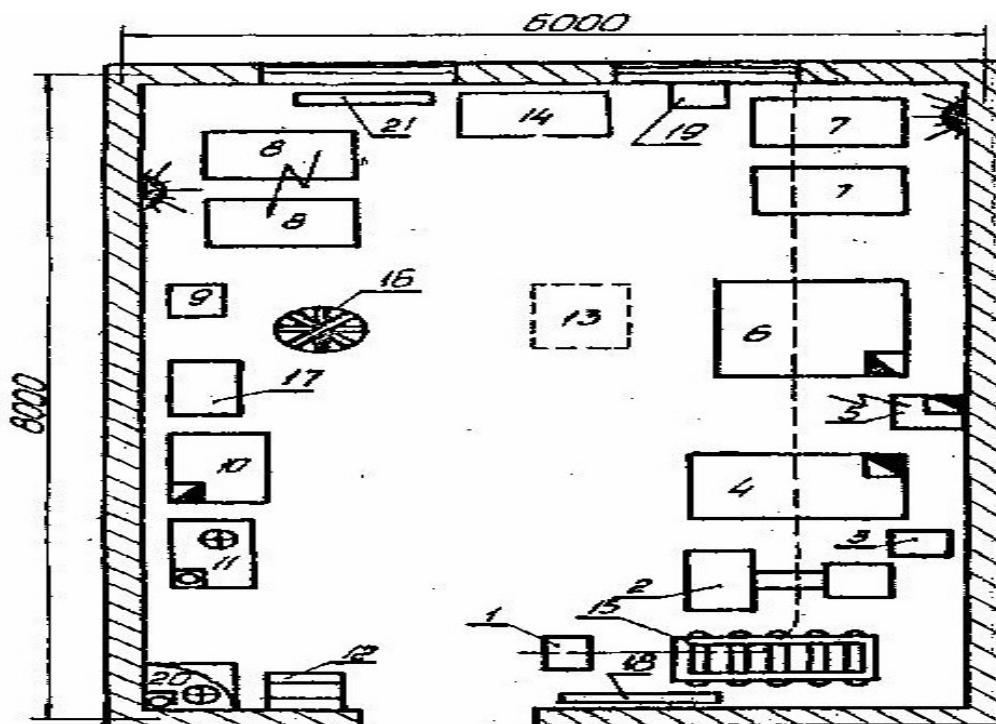
Экспликация оборудования

№ поз	Наименование оборудования	Кол.
1	Прибор для проверки фар	1
2	Пульт управления стандом для проверки тормозов	1
3	Балансировочный станок	2
4	Домкрат гаражный	1
5	Пульт управления стандом для проверки тягово-экономических показателей	1
6	Подъемные выездные ворота	1
7	Вентилятор	1
8	Мотор-тестер	1
9	Воздухораздаточная колонка	1
10	Стенд для проверки амортизаторов	1
11	Роликовый узел станда для проверки тормозов	1
12	Воздухо-раздаточная камера	1
13	Шкаф для инструмента	1
14	Стенд для проверки углов установки управляемых колес	1
15	4стоечный подъемник для грузовых автомобилей	1
16	Шланговый отсос отработавших газов двигателя автомобиля	1
17	Шкаф для инструмента	1
18	Шланговый отсос отработавших газов двигателя автомобиля	1
19	Подъемные выездные ворота	1
20	Роликовый узел станда для проверки тягово-экономических показателей	1

Технико-экономические показатели

Диагностируемые автомобили	Все марки легковых автомобилей
Численность рабочих, чел	2
Число одновременно диагностируемых автомобилей, единиц	2
Сменность работы	1,5

Приложение 23 – Шиноремонтный участок СТО (АТП)



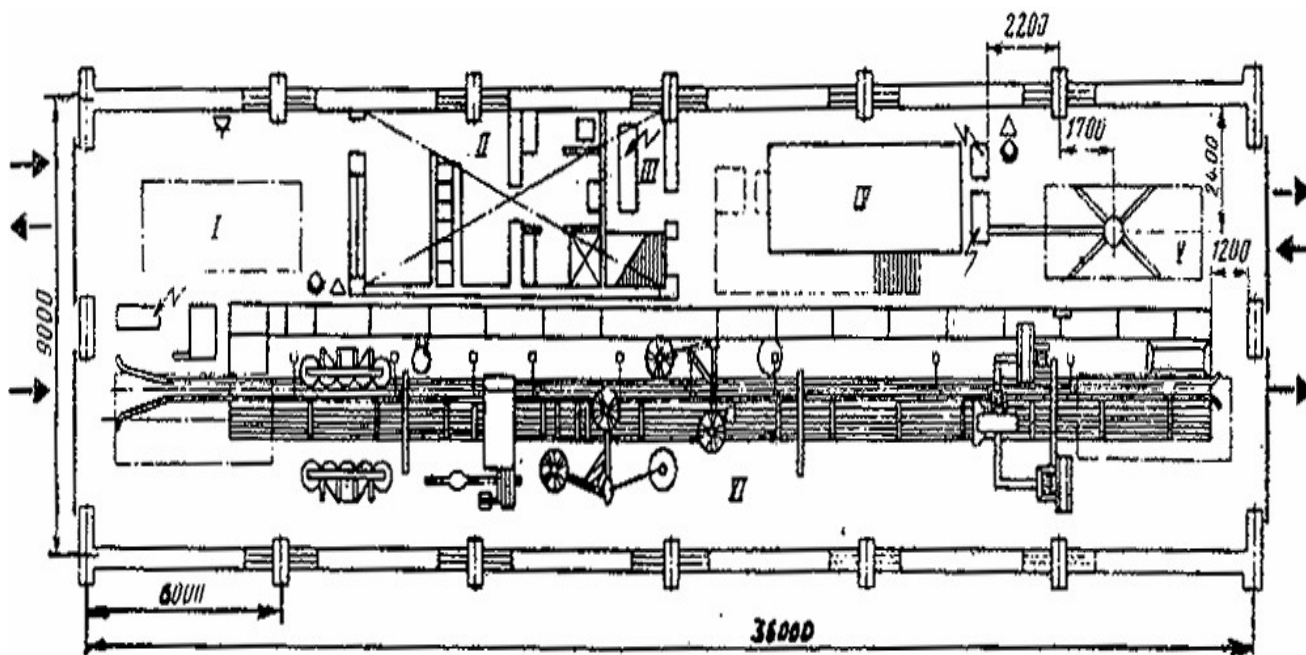
Экспликация оборудования

Поз.	Наименование оборудования	Кол.	Поз.	Наименование оборудования	Кол.
1	Монорельс с электротельфером	1	12	Шкаф для материалов	1
2	Приспособление для ремонта порышек	1	13	Стеллаж для инструмента	1
3	Пылесос	1	14	Стеллаж для хранения покрышек	1
4	Станок для шероховки покрышек	1	15	Вешалка для хранения камер	1
5	Электроточило	1	16	Верстак для ремонта камер	1
6	Сушильный шкаф для покрышек	1	17	Ларь для отходов резины	1
7	Аппарат для вулканизации камер	2	18	Пожарный щит с огнетушителем	1
8	Аппарат для вулканизации покрышек	2	19	Аптечка	1
9	Клеемешалка	1	20	Стальная эмалированная раковина	1
10	Станок для шероховки камер	1	21	Знак ТБ – «Включи вентиляцию»	1
11	Ванна для проверки герметичности камер	1			

Технико-экономические показатели

Производственная площадь, м ²	41,25
Характер производства	маршрутно-операционный
Сменность работы	1
Численность работающих, чел	1
Годовая трудоемкость работ, чел	1655
Коэффициент загрузки оборудования, %	0,8

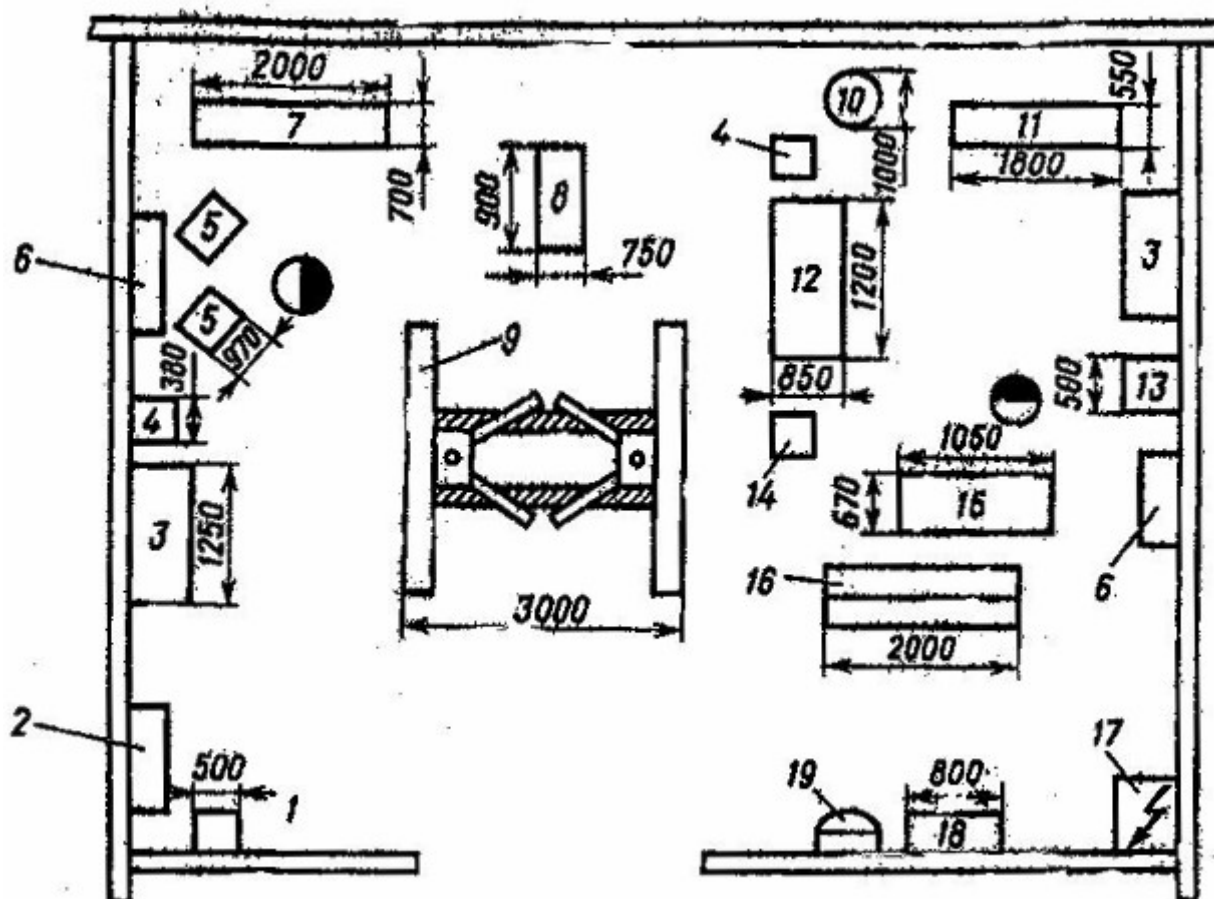
Приложение 24 – Линия мойки и сушки автомобилей



Экспликация постов и помещений

№	Наименование помещения	Кол.
1	Пост уборки салона	1
2	Бытовые помещения	1
3	Компрессорная	1
4	Очистные сооружения	1
5	Пост мойки двигателей	1
6	Поточная линия мойки автомобилей	1

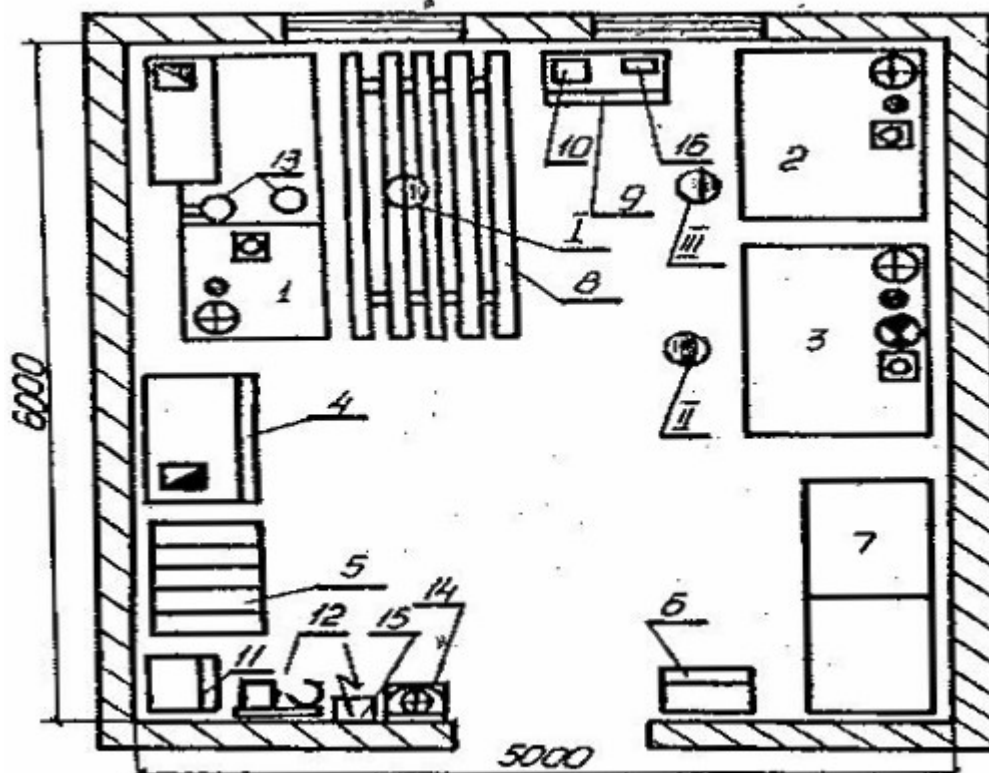
Приложение 25 – Шиномонтажный участок СТО



Экспликация оборудования

№	Наименование оборудования	Кол.
1	Ящик с песком	1
2	Пожарный щит	1
3	Верстак слесарный	2
4	Ларь для отходов	2
5	Балансировочный станок	2
6	Стенд	2
7	Стеллаж для колес	1
8	Тележка для транспортировки колес	1
9	2-х стоечный подъемник	1
10	Вешалка для камер	1
11	Электровулкнизатор	1
12	Ванна для проверки камер	1
13	2-х сторонний точильно-шлифовальный станок	1
14	Автоматическая воздухораздаточная колонка	1
15	Стенд для демонтажа и монтажа шин колес легкового автомобиля	1
16	Стеллаж для дисков и покрышек колес	1
17	Электрщит	1
18	Шкаф для спецодежды	1
19	Умывальник	1

Приложение 26 – План медницкого участка



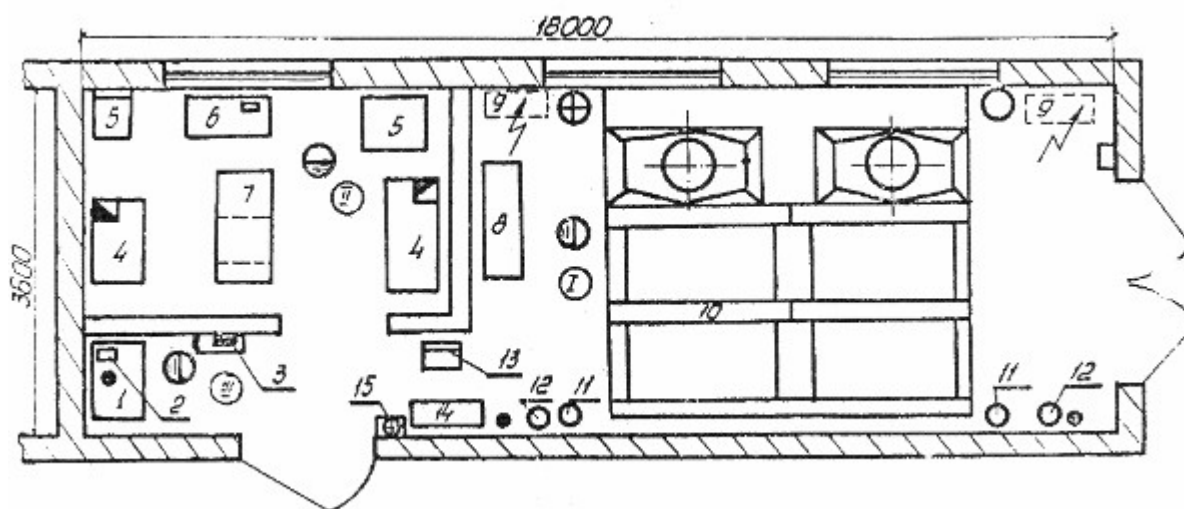
Экспликация оборудования

№	Наименование оборудования	Кол.
1	Стенд для комплексных работ по ремонту радиаторов	1
2	Установка для испытания топливных баков	1
3	Установка для промывки и пропаривания топливных баков	1
4	Шкаф вытяжной для электротигелей	1
5	Стеллаж для хранения радиаторов	1
6	Ларь для отходов	1
7	Стеллаж для бензобаков	1
8	Решетка под ноги	1
9	Тумбочка для инструмента	1
10	Аптечка	1
11	Ящик с песком	1
12	Щит пожарный с огнетушителем	1
13	Переносная лампа местного освещения	2
14	Раковина стальная эмалированная	1
15	Электрический рукосушитель	1
16	Двусторонняя селекторная связь	

Технико-экономические показатели

Производственная площадь, м ²	24,75
Характер производства	маршрутно-операционный
Сменность работы	1
Годовой объем выполняемых работ, чел*ч	1820
Численность работающих, чел	1
Коэффициент загрузки оборудования	0,8

Приложение 27 – Планировка малярного участка



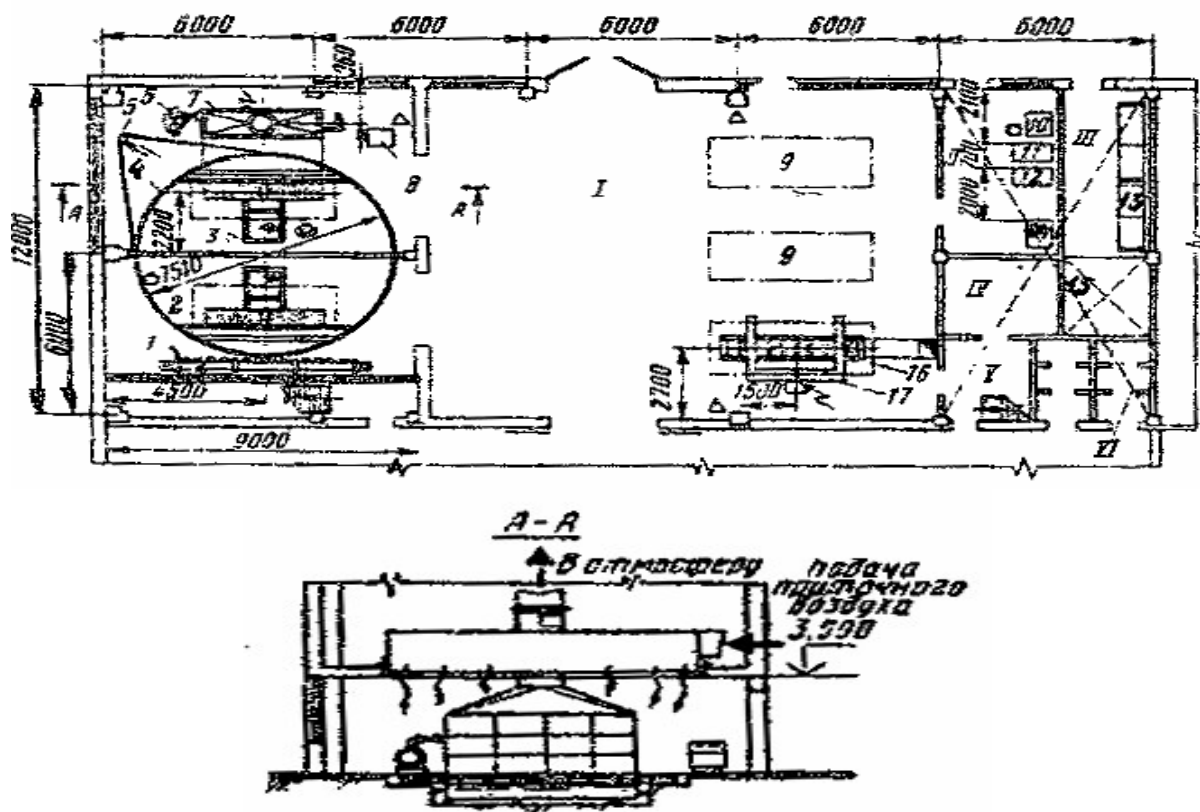
Экспликация оборудования

Поз.	Наименование	Кол
1	Верстак маляра	1
2	Средства сигнализации	1
3	Противопожарный инвентарь	1
4	Шкаф вытяжной	1
5	Стол с мраморной плитой	1
6	Стол для вискозиметра	1
7	Секционный стеллаж	1
8	Полочный стеллаж	1
9	Центробежный насос	1
10	Окрасочная камера	1
11	Красконагнетательный бак	1
12	Масловлагоотделитель	1
13	Ящик для отходов	1
14	Раковина (умывальник)	1

Технико-экономические показатели

Наименование	Показатель
Производственная площадь, м ²	64,8
Характер производства	Маршрутно-операционный
Сменность работы	1
Годовой объем выполняемых работ, чел*ч	4963
Численность работающих, чел	3
Коэффициент загрузки оборудования	0,8

**Приложение 28 – Окрасочный участок АТП
на 450-600 легковых автомобилей в год**



Экспликация помещений

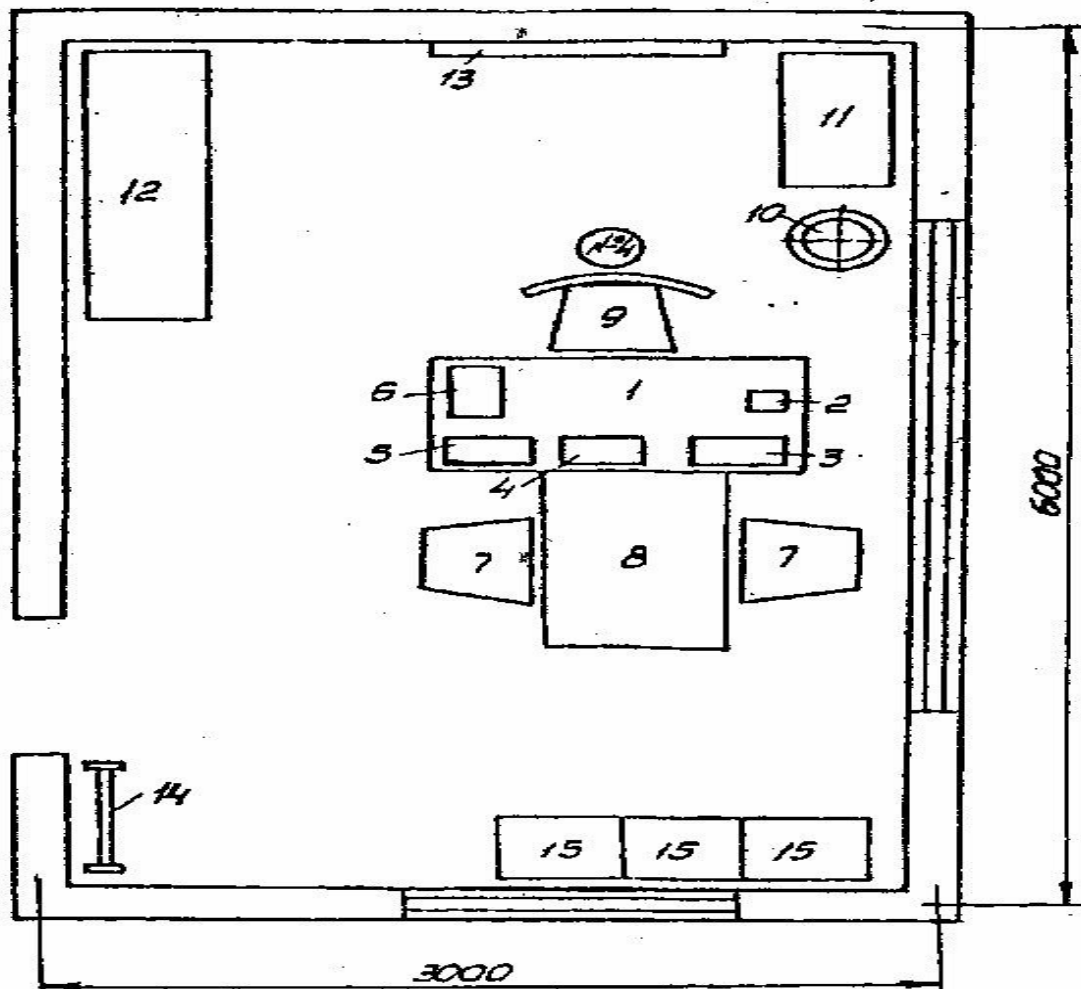
№ поз.	Наименование помещения	Кол.
1	Участок подготовки, окраски и сушки автомобилей	1
2	Краскоприготовительная	1
3	Кладовая лакокрасочных материалов	1
4	Электрощитовая	1
5	Тамбур	1
6	Вентиляционная камера	1

Экспликация оборудования

№	Наименование оборудования	Кол.
1	Электронагревательный элемент	1
2	Пост сушки	1
3	Пост окраски	1
4	Поворотный круг	1
5	Привод поворотного круга	1
6	Насос к гидрофильтру	1
7	Гидрофильтр	1
8	Краскораспылительная установка	1
9	Посты подготовки к окраске	1
10	Вытяжной шкаф	1

№	Наименование оборудования	Кол.
11	Стол для приготовления красок	1
12	Вискозиметр	1
13	Стеллаж для расфасованных лакокрасочных материалов	1
14	Краскомешалка	1
15	Площадка для хранения красок	1
16	Пост противокоррозионной обработки кузова	1
17	Опрокидыватель	1

Приложение 29 – Планировка рабочего места начальника ОТК СТО



Экспликация оборудования

№	Наименование оборудования	Кол.
1	Рабочий стол	1
2	Календарь ежедневник	1
3	Телефонный аппарат	1
4	Письменный набор	1
5	Настольная контрольная картотека	1
6	Переговорное устройство	1
7	Полумягкий стул	1
8	Стол для посетителей	1
9	Полумягкий подъемно-поворотный стул	1
10	Корзина для макулатуры	1
11	Несгораемый шкаф	1
12	Шкаф для книг и документов	1
13	Доска	1
14	Вешалка для одежды	1
15	Мягкая скамья	1

Приложение 30 – Положение о техническом обслуживании и ремонте автотранспортных средств, принадлежащих гражданам (легковые и грузовые автомобили, автобусы, мини-трактора)

Руководящий документ РД 37.009.026-92

1. Основные положения

1.1. Настоящее "Положение" устанавливает основы организации выполнения технического обслуживания и ремонта автотранспортных средств.

1.2. "Положение" распространяется на легковые и грузовые автомобили, автобусы и мини-трактора (далее "автотранспортные средства") отечественного производства, находящиеся в собственности граждан, трудовых или крестьянских хозяйств, коллективной или кооперативной собственности (далее "владельцы").

1.3. "Положение" определяет функции и ответственность предприятий-изготовителей по техническому обслуживанию автотранспортных средств; предприятий (организаций), выполняющих обслуживание и ремонт автотранспортных средств; права и обязанности владельцев при эксплуатации и производстве обслуживания (ремонта) автотранспортных средств.

1.4. Предприятие-изготовитель, в соответствии с действующим законодательством, несет ответственность за обеспечение автотранспортных средств техническим обслуживанием и ремонтом в течение всего срока их службы.

1.5. Обеспечение автотранспортных средств техническим обслуживанием на основе разработанной и документально оформленной предприятием-изготовителем (далее "изготовитель") системы технического обслуживания.

1.6. Система технического обслуживания (ТО) представляет собой совокупности планируемых и систематически выполняемых воздействий по контролю, поддержанию и восстановлению исправного состояния автотранспортных средств.

1.7. Целью системы, технического обслуживания является обеспечение соответствия состояния автотранспортных средств установленным требованиям и повышение эффективности их использования владельцами.

1.8. Создание системы ТО изготовителем предусматривает следующее:

- разработку технической политики, определяющей основные направления деятельности, цели и задачи изготовителя в области технического обслуживания;
- разработку комплектов нормативно-технической и технологической документации по эксплуатации, техническому обслуживанию и ремонту автотранспортных средств;
- формирование сети предприятий по техническому обслуживанию автотранспортных средств.

1.9. Система технического обслуживания автотранспортных средств может включать в себя следующие виды воздействий по обеспечению исправного состояния:

- хранение автотранспортных средств до продажи;
- транспортирование к месту продажи (эксплуатации);
- предпродажную подготовку;
- диагностирование;
- техническое обслуживание в гарантийный период эксплуатации;
- ремонт в гарантийный период;

- техническое обслуживание в послегарантийный период эксплуатации;
- ремонт в послегарантийный период эксплуатации;

- подготовку к периодическим техническим осмотрам;
- капитальный ремонт;
- восстановление изношенных деталей;
- поставку (продажу) запасных частей;
- продажу автотранспортных средств;
- предоставление автотранспортных средств в аренду;
- услуги по модернизации автотранспортных средств, находящихся в эксплуатации;
- комиссионную торговлю автотранспортными средствами и запасными частями;
- скупку и утилизацию автотранспортных средств, выработавших ресурс;
- обеспечение (продажу) владельцев специнструментом и приспособлениями для обслуживания и ремонта автотранспортных средств;
- обучение персонала обслуживающих предприятий.

1.10. Изготовитель обязан определить и документально оформить свои обязательства по обеспечению выпускаемых автотранспортных средств техническим обслуживанием.

1.11. Обязанности по созданию и функционированию системы технического обслуживания (или часть их) изготовитель может передать владельцу автотранспортных средств или третьему лицу, на основе договора (контракта) на обслуживание.

1.12. Владелец, в соответствии с действующим законодательством, несет полную ответственность за техническое состояние принадлежащих ему автотранспортных средств.

1.13. Поддержание автотранспортных средств в технически исправном состоянии и предупреждение их отрицательного воздействия на окружающую среду обеспечивается своевременным и качественным выполнением полного объема работ по техническому обслуживанию и ремонту.

1.14. Основой технической политики, определяемой настоящим "Положением", является планово-предупредительная система технического обслуживания автотранспортных средств и ремонт по потребности.

1.15. Техническое обслуживание автотранспортных средств это комплекс работ (операций), направленных на предупреждение отказов и неисправностей, обеспечение полной работоспособности автотранспортного средства (агрегата, узла, системы) в пределах эксплуатационных характеристик, установленных изготовителем.

1.16. Ремонт это комплекс работ (операций) по устранению возникших отказов (неисправностей) и восстановлению полной работоспособности автотранспортного средства (агрегата, узла, системы) в пределах эксплуатационных характеристик, установленных изготовителем.

1.17. Техническое диагностирование комплекс работ (операций) по определению с установленной точностью технического состояния (параметров эксплуатационных характеристик) автотранспортного средства (агрегата, узла, системы).

Диагностирование является одним из элементов процессов технического обслуживания и ремонта; осуществляется с использованием специального оборудования, без разборки объекта диагностирования.

1.18. Комплекс работ технического обслуживания включает в себя: убороч- но-моечные, контрольно-диагностические, крепежные, регулировочные, заправоч- ные, шинные и смазочные работы.

1.19. По периодичности, перечню и трудоемкости работ техническое обслу- живание автотранспортных средств подразделяется на следующие виды:

- ежедневное техническое обслуживание (ЕО);
- периодическое техническое обслуживание (ТО);
- сезонное обслуживание (СО).

1.20. Ежедневное обслуживание предусматривает выполнение работ, обеспе- чивающих безопасность движения, заправочные работы и поддержание надлежа- щего внешнего вида автотранспортного средства.

Работы ЕО могут выполняться как самим владельцем автотранспортного средства, так и предприятием автотехобслуживания.

1.21. Периодическое техническое обслуживание предусматривает выполне- ние определенного объема работ через установленный изготовителем пробег авто- транспортного средства. Выполняется, как правило, на предприятиях автотехоб- служивания.

1.22. Периодическое техническое обслуживание подразделяется на следую- щие виды:

- обслуживание по талонам сервисных книжек (СК);
- первое (ТО-1) и второе (ТО-2) технические обслуживания (четной кратно- сти).

1.23. Периодичность и трудоемкость обслуживания устанавливаются изгото- вителем в Инструкции (Руководстве) по эксплуатации автотранспортных средств.

1.24. Сезонное обслуживание предусматривает выполнение работ по подго- товке автотранспортных средств к зимней или летней эксплуатации в соответствии с рекомендациями изготовителя.

1.25. Ремонт автотранспортных средств (агрегатов, узлов, систем) включает в себя разборочно-сборочные, слесарные, механические, медницкие, сварочные, жес- тяницкие, обойные, окрасочные и другие работы.

1.26. Ремонт выполняется по потребности. В соответствии с назначением, ха- рактером и объемом выполняемых работ ремонт подразделяется на текущий (ТР) и капитальный (КР).

1.27. Текущий ремонт предназначен для устранения возникших отказов и не- исправностей или их предупреждения выполнением необходимых работ по восста- новлению или замене: у агрегатов отдельных деталей или узлов, кроме базовых; у автотранспортных средств отдельных деталей, углов или агрегатов.

1.28. Капитальный ремонт полнокомплектных автотранспортных средств может выполняться на специализированных, аттестованных изготовителем для этих целей предприятиях, оснащенных необходимым оборудованием, технологиче- ской документацией.

На предприятиях автотехобслуживания капитальный ремонт полноком- плектных автотранспортных средств не производится.

1.29. Агрегат подвергается капитальному ремонту в случаях, когда базовая деталь нуждается в замене или ремонте, требующем полной разборки агрегата, а также когда работоспособность агрегата не может быть восстановлена путем про- ведения текущего ремонта.

2. Организация технического обслуживания, ремонта автотранспортных средств и предоставления услуг

2.1. Организация технического обслуживания и ремонта автотранспортных средств, агрегатов и комплектующих изделий предусматривает следующие функции изготовителя:

- создание (формирование) сети предприятий по техническому обслуживанию и ремонту выпускаемых автотранспортных средств;
- обеспечение автообслуживающих предприятий и владельцев автотранспортных средств нормативно-технической и технологической документацией по обслуживанию и ремонту;
- обеспечение автообслуживающих предприятий и владельцев автотранспортных средств запасными частями, материалами, специализированным инструментом и приспособлениями;
- обучение персонала автообслуживающих предприятий.

2.2. Реализация всех обязанностей изготовителя по созданию (формированию) системы технического обслуживания, организации и координированию ее работы возлагается на специализированную службу, входящую в состав предприятия-изготовителя автотранспортных средств.

Руководство деятельностью такой службы должно осуществляться персонально-ответственным лицом из состава руководства предприятия-изготовителя.

2.3. Создание (формирование) сети предприятий по обслуживанию автотранспортных средств может выполняться изготовителем на основе собственных мощностей по обслуживанию, мощностей, имеющихся у владельцев автотранспортных средств или с привлечением мощностей третьих лиц автотранспортных предприятий, баз централизованного обслуживания, авторемонтных предприятий, республиканских организаций "Автотехобслуживание" и т.п. на договорной (кон- трактной) основе.

2.4. Техническое обслуживание и ремонт автотранспортных средств, эксплуатируемых крупными автотранспортными предприятиями, организуется, как правило, с использованием мощностей самих предприятий.

В случае экономической нецелесообразности организации обслуживания силами владельцев (средние и мелкие автохозяйства, автомобили индивидуальных владельцев), обслуживание выполняется автообслуживающим предприятием изготовителя или, по договору, третьим лицом.

2.5. Договоры (контракты) на выполнение обслуживания и ремонта подготавливаются и заключаются с владельцами автотранспортных средств (третьими лицами) специализированной службой изготовителя.

Договор (контракт) заключается на определенный период и является основным документом, определяющим права, обязанности и порядок взаимоотношений сторон, участвующих в процессе обслуживания.

2.6. В договоре (контракте) на обслуживание устанавливаются:

- наименование, марка и модель (кодификация) автотранспортных средств, подлежащих обслуживанию;
- виды, периодичность и объемы работ по обслуживанию;
- сроки и стоимости выполняемых работ;
- показатели качества обслуживания, гарантии;
- порядок взаимоотношений юридических лиц, участвующих в процессе обслуживания;

- права и обязанности юридических лиц, участвующих в процессе обслужи- вания и т.д.

2.7. Поставка запасных частей для проведения обслуживания осуществляется изготовителем автотранспортных средств, на условиях, оговоренных в договоре (контракте) на обслуживание.

2.8. Независимо от форм организации технического обслуживания ответственность за своевременное проведение обслуживания несет владелец автотранспортного средства.

2.9. Предоставление услуг по техническому обслуживанию и ремонту осуществляется в соответствии с "Правилами предоставления и пользования услугами предприятий автотехобслуживания", приведенными в разделе 3.

2.10. Работы по техническому обслуживанию и ремонту автотранспортных средств, в том числе агрегатов и узлов, выполняются на предприятиях автотехоб- служивания, обеспеченных соответствующим технологическим оборудованием и нормативно-технической документацией.

2.11. Основой технического обслуживания и ремонта на предприятиях авто- техобслуживания являются технологический принцип организации производства, нормативно-техническая документация, обоснованные нормативы трудоемкости и продолжительности выполнения работ.

2.12. Услуги, оказываемые предприятиями автотехобслуживания, включают все процессы, связанные с продажей автотранспортных средств и дальнейшим под- держанием их в работоспособном состоянии

2.12.1. Продажа автотранспортных средств осуществляется в соответствии с действующими "Правилами продажи" и дополнениями к ним.

Выполнение предпродажной подготовки, с целью подготовки автотранспортных средств к продаже и эксплуатации, осуществляется в соответствии с ОСТ 37.001.082-92, а также "Временными рекомендациями по проведению предпродаж- ной подготовки грузовых автомобилей и автобусов".

2.12.2. Порядок и правила проведения технического обслуживания на гаран- тийном пробеге и гарантийного ремонта определены действующими "Положением о гарантийном обслуживании легковых автомобилей и мототехники" и "Времен- ным положением о гарантийном обслуживании автомобильного грузового под- вижного состава".

2.12.3. Приемка и выдача автотранспортного средства являются составной частью процесса оказания услуг его владельцу, на предприятиях автотехобслужи- вания должны быть организованы специализированные посты по приемке и выдаче автотранспортных средств.

Приемка это комплекс контрольно-осмотровых работ по определению обще- го технического состояния, комплектности и необходимого объема работ, а также оформлению первичной документации.

Выдача это комплекс контрольных работ по определению фактического объ- ема и качества выполненных работ.

Правила приемки и выдачи, а также общие технические требования к авто- транспортным средствам, поступающим на предприятия автотехобслуживания и выпускаемым из ТО и ремонта.

Приемка и расчеты с населением за детали, узлы и агрегаты, подлежащие восстановлению и использованию при ремонте легковых автомобилей, осуществ- ляются в соответствии с "Положением о порядке приема и расчетов с

населением за

легковые автомобили, детали, узлы и агрегаты предприятиями автотехобслуживания".

2.12.4. Техническое обслуживание и ремонт автотранспортных средств выполняются на предприятиях автотехобслуживания в соответствии с требованиями действующей нормативно-технической и другой руководящей документации, утвержденной в установленном порядке. Типовой перечень основной документации приведен в приложении 5.

2.12.5. Ремонт автотранспортных средств и агрегатов на предприятиях технического обслуживания выполняется, как правило, индивидуальным методом.

Ремонт может также осуществляться (по согласованию с заказчиком) наиболее прогрессивным обесличенным методом путем замены неисправных узлов и агрегатов на исправные.

2.12.6. Ремонт автомобильных шин, аккумуляторных батарей, радиоприемников, микропроцессорных систем, часов и других изделий производится в соответствии с действующей нормативно-технической документацией предприятия-изготовителя.

2.12.7. При выполнении работ технического диагностирования предприятия автотехобслуживания руководствуются РД 37.009.010-85 "Руководство по организации диагностирования легковых автомобилей на СТО системы "Автотехобслуживание".

2.12.8. Порядок определения содержания вредных веществ в отработавших газах автомобилей с бензиновыми двигателями осуществляется в соответствии с ГОСТ 17-2.2.03-87 и ГОСТ 25478-91. На предприятиях автотехобслуживания осуществляется проверка всех автомобилей, прошедших ТО и ремонт.

2.12.9. В системе предприятий "Автотехобслуживание" допускается организация предоставления услуг гражданами в соответствии с порядком, определяемым законом об индивидуальной трудовой деятельности.

Организация индивидуальной трудовой деятельности определена циркулярным письмом Минавтопрома от 27.02.87 г. за номером 84-Ц

"О создании кооперативов по бытовому обслуживанию населения", "Положением о применении договорных форм организации и стимулирования труда коллективов и отдельных работников, выполняющих работы для предприятий по ремонту и техническому обслуживанию авто-, мотои велотехники Министерства автомобильной промышленности", а также "Положением о заключении договоров по семейному подряду выполнения работ автотехобслуживания".

2.13. При оформлении заказов на техническое обслуживание и ремонт рекомендуется использовать формы первичных документов.

3. Правила предоставления и пользования услугами предприятий автотехобслуживания

3.1. Общие положения.

3.1.1. Настоящие правила определяют порядок предоставления и пользования услугами по техническому обслуживанию и ремонту автотранспортных средств, принадлежащих гражданам (далее заказчиков), на предприятиях автотехобслуживания.

3.1.2. Предприятия автотехобслуживания выполняют работы и предоставляют услуги по поддержанию автотранспортных средств в технически исправном со-

стоянии в зависимости от их специализации, наличия производственных участков и технологической оснащённости.

3.1.3. Прием заказов на выполнение работ и услуг производится в соответствии с режимом работы стола заказов.

В случае производственной невозможности принятия автотранспортного средства в день обращения, производится запись заказчика на планируемый период в журнале с указанием даты и времени представления автотранспортного средства на автообслуживающее предприятие. Предварительная запись может осуществляться по телефону.

При отсутствии на предприятии необходимых для ремонта запасных частей на них устанавливается очередность в пределах выделенных годовых фондов.

Если заказчик в назначенное время не прибыл на предприятие, то автотранспортное средство принимается в порядке общей очереди.

3.1.4. Доставка автомобилей на автообслуживающее предприятие осуществляется заказчиком или средствами предприятия за счет заказчика.

3.1.5. В помещении стола заказов должны находиться основные справочные материалы:

- "Правила предоставления и пользования услугами предприятий автотехобслуживания";
- перечень услуг, оказываемых данным предприятием;
- стоимости наиболее часто встречающихся услуг (диагностика, мойка, ТО и др.);
- перечень наличия на текущий день запасных частей повышенного спроса;
- образцы заполнения первичной документации;
- стенд с образцами имеющихся красок и обивочного материала;
- информация о местонахождении книги отзывов и предложений, кассы, рабочих мест работников стола заказов и администрации предприятия, режимы работы предприятия;
- информация об обслуживающем персонале на производственных участках и стола заказов (должность, фамилия, имя и отчество);
- адреса ближайших автообслуживающих предприятий и их телефоны, данные о вышестоящей организации и другие справки.

3.1.6. В столе заказов также должны быть:

- журнал учета заказов;
- журнал предварительной записи на ТО и ремонт автомобилей;
- журнал очередности на запасные части повышенного спроса для лиц, пользующихся льготами;
- контрольные экземпляры прејскурантов на работы и запасные части;
- "Положение о государственном периодическом техническом осмотре автомобилей, принадлежащих гражданам";
- журнал учета выдачи справок о готовности автомобилей к техосмотру;
- каталоги запасных частей на автотранспортные средства;
- книга отзывов и предложений;
- "Положение о техническом обслуживании и ремонте автотранспортных средств, принадлежащих гражданам";
- "Правила обслуживания иностранных автотуристов" (для предприятий, выполняющих данное обслуживание).

3.1.7. Книга отзывов и предложений, действующие прејскуранты на работы и запасные части, а также настоящее Положение должны выдаваться по первому требованию заказчика.

3.2. Правила оформления заказов и приемки автотранспортных средств.

3.2.1. Заказы на выполнение технического обслуживания, ремонта автотранспортных средств и отдельных агрегатов подаются заказчиком в форме письменной заявки.

3.2.2. Оформление заказов производится при предъявлении документа, удостоверяющего личность заказчика, технического паспорта на автотранспортное средство. Заказчик, не являющийся владельцем, предъявляет заверенную в установленном порядке доверенность на право распоряжение автотранспортным средством.

Предприятие (организация, учреждение) предоставляет гарантийное письмо с указанием объема работ, подписанное руководителем предприятия и главным бухгалтером. Представитель заказчика предъявляет доверенность на право сдачи автотранспортного средства в техническое обслуживание и ремонт и его получения с предприятия.

В случае невозможности принятия автотранспортного средства на техническое обслуживание и ремонт в заявке должна быть указана причина отказа, подписанная соответствующим должностным лицом.

3.2.3. Право на внеочередное пользование всеми видами услуг на автообслуживающих предприятиях предоставляется отдельным категориям граждан в соответствии с действующим законодательством.

Заказчики, пользующиеся правом на внеочередное пользование услугами, предъявляют соответствующие документы и технический паспорт на автотранспортное средство. Право на внеочередное обслуживание сохраняется за ними при пользовании автотранспортным средством по доверенности.

Лицам, пользующимся автотранспортными средствами по доверенности, не упомянутым выше, право на внеочередное обслуживание не предоставляется.

3.2.4. Правом на внеочередное пользование услугами пользуются автотуристы, следующие транзитом (при предъявлении личного паспорта) и граждане, заключившие договора с предприятием на абонементное обслуживание.

Примечание. Транзитным считается автотурист, находящийся на расстоянии не менее 300 км от места жительства. К автотуристам относятся также водители автобусов, занятые экскурсионным обслуживанием.

3.2.5. При оформлении заказов на техническое обслуживание и ремонт автотранспортных средств запрещается изъятие у владельцев технических паспортов.

3.2.6. Автотранспортные средства, принятые автообслуживающим предприятием и ожидающие выполнения работ, хранятся на предприятии, в том числе на открытых площадках, а снятые с автомобиля агрегаты (кроме кузова) и узлы в помещениях предприятия.

3.2.7. Прием в ремонт кузова и кузовных деталей осуществляется в соответствии с требованиями РД 37.009.024-92.

При приемке аварийного автомобиля наличие справки об аварии обязательно.

3.2.8. Прием в ремонт автотранспортных средств иностранного производства, а также отечественных, снятых с производства свыше 10 лет, осуществляется при

наличии на предприятии соответствующих агрегатов, узлов, деталей и материалов или при условии предоставления таковых заказчиком. При этом допускается проводить работы по техническому обслуживанию и ремонту этих автотранспортных средств при отсутствии нормативно-технической и технологической документации с оплатой заказа на договорной основе.

3.2.9. Заказчики, имеющие право на внеочередное пользование услугами автотранспортного предприятия, сдают автотранспортные средства вне очереди, при этом уже начатые работы по техническому обслуживанию или ремонту автотранспортных средств других лиц не приостанавливаются.

Автотуристам и владельцам автотранспортных средств, находящихся на абонементном обслуживании, первоочередное право на замену номерных агрегатов не предоставляется.

3.2.10. При несогласии заказчика на проведение работ по устранению неисправностей, угрожающих безопасности движения, или при невозможности в процессе ремонта автотранспортного средства устранить указанные неисправности автотранспортное предприятие при выдаче автотранспортного средства в заказ-наряде производит отметку: "Автотранспортное средство имеет дефекты, угрожающие безопасности движения".

3.2.11. Автообслуживающее предприятие обязано выполнить согласованный с заказчиком объем работ полностью, качественно и в срок. Сроки использования заказов (в рабочих днях) приостанавливаются в каждом конкретном случае, по согласованию с заказчиком, и не должны превышать:

- техническое обслуживание 2-х дней (с учетом графика сменности);
- текущий ремонт (кроме кузова) 10 дней;
- ремонт двигателя (капитальный) 2-х дней;
- наружная окраска кузова со снятием старой краски 15 дней;
- наружная окраска кузова без снятия старой краски 10 дней;
- полная окраска кузова со снятием старой краски 20 дней;
- полная окраска кузова без снятия старой краски 16 дней;
- жестяницко-сварочные работы 20 дней;
- сложные жестяницко-сварочные работы 30 дней;
- жестяницко-сварочные работы с последующей окраской 35 дней;
- сложные жестяницко-сварочные работы с последующей окраской 50 дней.

3.2.12. Заказчик вправе отказаться от заказа на выполнение обслуживания (ремонта) и потребовать возмещение убытков, если автообслуживающее предприятие не может выполнить обслуживание (ремонт) к указанному в заказ-наряде сроку.

Заказчик вправе также назначить новый срок, в течение которого обслуживание (ремонт) должны быть выполнены.

Примечание. Данные требования заказчика не подлежат удовлетворению, если предприятие докажет, что просрочка выполнения услуги произошла по вине заказчика или вследствие непреодолимой силы.

3.2.13. Прием заявки заказчика к исполнению на автообслуживающем предприятии оформляется заказ-нарядом и при необходимости его продолжением, а заявки на гарантийный ремонт рекламационным актом по форме, устанавливаемой изготовителем. В заказ-наряде указываются согласованный с заказчиком объем ра-

бот, необходимые запасные части и материалы, стоимость и срок выполнения заказа.

3.2.14. При оформлении заказ-наряда в случае оставления автотранспортного средства на предприятии для ремонта одновременно составляется приемосдаточный акт, в котором при приемке автотранспортного средства отражаются его комплектность, видимые наружные повреждения и дефекты, а также переданные заказчиком запасные части и материалы.

3.2.15. При приемке автотранспортного средства заказчику выдаются копии приемосдаточного акта и заказ-наряда.

3.2.16. Для ремонта автотранспортного средства могут быть использованы предоставляемые заказчиком запасные части и материалы, отвечающие требованиям действующей нормативно-технической документации. О предоставлении заказчиком запасных частей и материалов делается запись во всех экземплярах приемосдаточного акта.

Заказчик должен представить документы, подтверждающие законность приобретения номерных агрегатов автотранспортного средства.

3.2.17. В случае, если заказчик обращается с просьбой произвести дополнительные работы, не оговоренные ранее оформленным заказом, то на основании дополнительной заявки выписывается продолжение заказ-наряда и устанавливается новый срок выполнения работ.

Дополнительные работы выполняются с учетом очередности.

3.2.18. При утрате заказчиком копии заказ-наряда или приемосдаточного акта автотранспортное средство выдается по письменному заявлению заказчика с предъявлением документа, удостоверяющего его личность.

3.2.19. Составление калькуляции и оформление документов по определению стоимости ремонта поврежденного автотранспортного средства, его стоимости с учетом технического состояния и амортизационного износа, а также оценка потери товарного вида производится консультационными отделами как самостоятельный вид услуг по письменному заявлению владельца или по запросу заинтересованных организаций.

Отсутствие калькуляции у заказчика не является основанием для отказа в приеме автотранспортного средства в ремонт.

3.2.20. Выполнение услуг на автообслуживающем предприятии в присутствии заказчика, таких как подкачка шин, диагностические работы, некоторые работы ТО и ремонта, мойка и другие может производиться без оформления заявки и приемосдаточного акта. При этом оформляется номерной талон, левая часть которого после окончания работ выдается заказчику. Допускается применение чеков кассовых аппаратов при оформлении и оплате работ, а также ведение кассовых операций без применения кассовых аппаратов. В этом случае владельцу выдается квитанция об уплате выполненных работ установленного образца.

3.2.21. При наличии на предприятии автотехобслуживания участков самообслуживания заказчик может производить на них техническое обслуживание и ремонт автотранспортных средств собственными силами с использованием оборудования и инструмента предприятия.

Заказчик обязан соблюдать установленные правила техники безопасности, пожарной безопасности и производственной санитарии. Ознакомление заказчика с требованиями "Положения о порядке предоставления услуг на участках самооб-

служивания СТО" выполняет представитель предприятия, о чем делается запись в специальном журнале.

3.2.22. Нахождение заказчика в основных производственных помещениях без разрешения руководства предприятия запрещается. Перечень участков, где разрешается присутствие заказчиков, устанавливается администрацией автообслуживающего предприятия.

3.2.23. Стоимость работ, запасных частей и материалов оплачивается заказчиком (индивидуальным владельцем, юридическим лицом) в соответствии с действующими прейскурантами, а при отсутствии таковых по договорным ценам.

3.2.24. Заказчик оплачивает предоставляемые предприятием услуги, запасные части и материалы в следующем порядке:

- при стоимости заявленных работ на ТО и ремонт до 1000 руб. после выполнения заказа;

- при стоимости заявленных работ свыше 1000 руб. при оформлении заказа вносится аванс в размере не менее 50 % ориентировочной стоимости работ и полная стоимость используемых запасных частей и материалов. Окончательный расчет производится после выполнения заказа.

Заказчик может, по своему усмотрению, оплатить полностью стоимость услуг при оформлении заказа.

3.2.25. В случае выявления в процессе ремонта необходимости выполнения дополнительных работ, не предусмотренных при первоначальном оформлении заказа-наряда, предприятие вправе выполнить эти работы в пределах 10 % стоимости заказа без предварительного согласования с заказчиком, о чем заказчик предупреждается при оформлении заказа-наряда. При стоимости дополнительных работ свыше 10% заказчику направляется почтовое приглашение для согласования новой стоимости работ. Работа с автотранспортным средством в этом случае приостанавливается, и оно перемещается в зону ожидания.

Время с момента отправления и его получения этого приглашения заказчиком (по датам почтовых штемпелей) в срок исполнения заказа не входит, а общий срок выполнения заказа увеличивается.

Пункт 3.2.24. не распространяется на автотранспортные средства владельцев юридических лиц.

3.2.26. Заказы юридических лиц выполняются в сроки, установленные на основании заказа-наряда после предварительной оплаты полной стоимости работы, запасных частей и материалов.

3.2.27. Заказчик вправе отказаться от услуг предприятия и получить автотранспортное средство, оплатив стоимость фактически выполненных работ и возместив предприятию прямые убытки, причиненные расторжением договора.

3.2.28. Если автообслуживающее предприятие выполнило обслуживание (ремонт) с ненадлежащим качеством, либо нарушило иные условия заказа (кроме нарушения сроков исполнения работ), заказчик вправе требовать по своему выбору:

- безвозмездного устранения допущенных нарушений в соразмерный срок;
- возмещения понесенных заказчиком расходов на устранение допущенных нарушений;
- соответствующего уменьшения стоимости выполненных работ по обслуживанию (ремонту).

Сроки устранения нарушений должны соответствовать срокам, указанным в

пункте 3.2.11.

3.2.29. Заказчик вправе отказаться от заказа на выполнение обслуживания (ремонта) и потребовать возмещение убытков, если в установленный срок нарушения, указанные в п.3.2.28, не были устранены предприятием.

3.3. Порядок выдачи автотранспортных средств

3.3.1. Автотранспортное средство выдается заказчику или его представителю после полной оплаты выполненных работ при предъявлении копии приемосдаточного акта и заказ-наряда, документов, удостоверяющих личность заказчика, а для представителя также доверенности, оформленной в установленном порядке.

3.3.2. Выдача автотранспортного средства заказчика производится после контроля полноты и качества выполненных работ.

3.3.3. При получении автотранспортного средства из технического обслуживания и ремонта заказчик обязан проверить его комплектность (в том числе возможность подмены отдельных составных частей), а также объем выполненных работ, исправность узлов и агрегатов, подвергшихся ремонту.

3.3.4. Все претензии, касающиеся комплектности или подмены отдельных составных частей автотранспортного средства, заказчик обязан предъявить предприятию непосредственно при получении его из технического обслуживания и ремонта. В противном случае он теряет право впоследствии ссылаться на эти недостатки.

3.3.5. Отсутствие претензий по объему, качеству и стоимости выполненных работ заказчик подтверждает подписью в заказ-наряде. При выдаче автотранспортного средства он получает копию заказ-наряда с отметкой об оплате.

3.3.6. Заказчик, оформивший необходимые документы и принявший автотранспортное средство, обязан незамедлительно выехать с территории автообслуживающего предприятия.

3.3.7. В случае прибытия заказчика на автообслуживающее предприятие для получения автотранспортного средства позднее, чем через трое суток (не считая выходных и праздничных дней) после обусловленного в заказ-наряде срока выполнения заказа, предприятие вправе направить автотранспортное средство на платную стоянку. Заказчик оплачивает стоимость хранения в соответствии с действующими прейскурантами.

В случае, если заказчик в месячный срок после двукратного письменного предупреждения (с уведомлением) не получит автотранспортное средство, предприятие взыскивает с заказчика все причитающиеся платежи в порядке гражданского судопроизводства.

3.3.8. При обнаружении в течение гарантийного срока недостатков, которые не могли быть обнаружены при обычном способе контроля, заказчик обязан немедленно сообщить о них на автообслуживающее предприятие.

3.3.9. В случае нарушения заказчиком требований настоящих правил предприятие вправе аннулировать заказ. В этом случае заказчик обязан оплатить стоимость выполненных работ.

3.4. Гарантии и ответственность

3.4.1. Автообслуживающее предприятие после выполнения работ по обслуживанию (ремонту) обязано передать заказчику автотранспортное средство, отвечающее обязательным требованиям нормативно-технической документации в пределах выполненного объема работ.

3.4.2. Автообслуживающее предприятие несет ответственность за выполне-

ние заказов в срок, за качество выполненных работ, сохранность и
КОМПЛЕКТНОСТЬ

автотранспортных средств, принятых на обслуживание (ремонт) в соответствии с действующим законодательством.

3.4.3. Претензии по качеству и объему выполненных работ по техническому обслуживанию и ремонту могут быть предъявлены заказчиком в течение следующих гарантийных сроков:

- на работы технического обслуживания в течение 20 дней при пробеге не более 1000 км;
 - на работы текущего ремонта в течение 30 дней при пробеге не более 2000 км
- ;
- на работы по ремонту кузова и его элементов в течение 6 месяцев;
 - на работы по полной и частичной окраске в течение 6 месяцев.

Указанные гарантийные сроки являются минимальными и могут быть увеличены автообслуживающим предприятием в соответствии с его технологическими возможностями.

3.4.4. Гарантийные сроки на используемые при техническом обслуживании и ремонте агрегаты, узлы и детали устанавливаются предприятием-изготовителем в нормативно-технической документации на агрегаты, узлы и детали.

Гарантийные сроки на новые кузова, двигатели, коробки передач, передние подвески, задние мосты, рулевое управление, редукторы заднего моста, сцепления легковых автомобилей, поставляемые в запасные части рыночного фонда, устанавливаются изготовителем и должны быть не менее 12 месяцев.

На восстанавливаемые предприятием-изготовителем двигатели автотранспортных средств гарантийный срок устанавливается не менее 12 месяцев.

На двигатели, агрегаты, узлы и детали, восстанавливаемые автообслуживающими предприятиями не менее 6 месяцев.

Гарантийный срок исчисляется с момента продажи агрегата, узла, детали или выдачи автотранспортного средства заказчику.

3.4.5. Претензии по качеству использованных при техническом обслуживании (ремонте) агрегатов, узлов и деталей рассматриваются и удовлетворяются, как правило, предприятиями их реализовавшими или автообслуживающими предприятиями, осуществляющими гарантийный ремонт автотранспортных средств соответствующих марок, близлежащими к месту жительства заказчика, с последующим предъявлением рекламации предприятию-изготовителю.

3.4.6. Претензии, указанные в п.3.4.3 настоящих Правил, должны быть предъявлены заказчиком не позднее 10 дней по истечении гарантийного срока.

Претензии не принимаются в случае несоблюдения заказчиком правил технической эксплуатации, дорожно-транспортного происшествия*** или при ремонте установленного агрегата, узла, детали без предъявления автотранспортного средства на автообслуживающее предприятие, а также в случае предъявления претензии после установленного срока.

3.4.7. При ремонте автотранспортного средства, связанном с устранением дефекта в течение гарантийного срока, установленного в пп.3.4.3 и 3.4.4 настоящих Правил, срок гарантии на работы, агрегаты, узлы и детали продлевается на время работ по устранению рекламации.

3.4.8. В случае несогласия заказчика с заключением автообслуживающего предприятия по предъявленной рекламации за ним сохраняется право за соответствующую плату направить автотранспортное средство на техническую

экспертизу

или диагностирование. При подтверждении обоснованности рекламации расходы по определению и устранению дефектов несет автообслуживающее предприятие.

3.4.9. Иски заказчиков к автообслуживающему предприятию и предприятия к заказчикам, вытекающие из настоящих Правил, разрешаются в соответствии с действующим законодательством.

3.4.10. Заказчик имеет право:

- на выборочное проведение отдельных видов работ по техническому обслуживанию (ремонту);
- требовать обоснования стоимости работ;
- при получении автотранспортного средства проверить его комплектность, полноту и качество выполненных работ внешним осмотром и опробованием работы отдельных элементов автотранспортного средства, а также за дополнительную плату проверить его на специализированных постах диагностирования с выдачей контрольно-диагностической карты.

3.4.11. Заказчик также имеет право обращаться в вышестоящие организации, которым подчинено автообслуживающее предприятие, для рассмотрения конфликтных вопросов. Конфликтная комиссия назначается вышестоящей организацией с участием в ней, при необходимости, представителей незаинтересованных организаций.

3.4.12. В случае нарушения предусмотренных п.3.2.28 сроков устранения недостатков, несоблюдения сроков исполнения работ, а также новых сроков, назначаемых заказчиком (п.3.2.12) автообслуживающее предприятие уплачивает заказчику, при окончательном расчете, неустойку в размере 3% от стоимости работы по заказу за каждый день просрочки. При этом сумма неустойки не может превышать стоимости работы по заказ-наряду.

3.4.13. В случае утраты, порчи, повреждения принятого у заказчика автотранспортного средства (запасных частей, материалов), а также подмены его отдельных составных частей, автообслуживающее предприятие обязано вернуть заказчику автотранспортное средство (запчасти, материалы) аналогичного качества, а при невозможности возместить двукратную стоимость автотранспортного средства (запасных частей, материалов) и возместить причиненные убытки.

Стоимость предоставляемых заказчиком запасных частей (материалов) устанавливается по согласованию с заказчиком при оформлении заказ-наряда.

3.4.14. Претензии по случаям, предусмотренным в п.п. 3.2.12, 3.2.28 и 3.4.13, могут быть предъявлены заказчиком в процессе выполнения заказа, при выдаче автотранспортного средства (агрегата, узла, детали) заказчику, а по качеству и объему выполненных услуг также в течение гарантийного срока на выполненные работы (использованные при ТО и ремонте агрегаты, узлы и детали).

3.4.15. Ущерб, причиненный жизни, здоровью или имуществу заказчика вследствие производственных недостатков автообслуживающего предприятия, а также применения при обслуживании (ремонте) материалов, запасных частей, технологического оборудования, приборов, инструментов, приспособлений либо иных средств, не обеспечивающих безопасность эксплуатации автотранспортного средства, подлежит возмещению в полном размере.

3.4.16. Ущерб, причиненный жизни, здоровью или имуществу заказчика, подлежит возмещению, если он наступил в течение предусмотренного настоящим Положением гарантийного срока на выполненные работы или установленного нормативно-технической документацией изготовителя срока службы агрегатов, уз-

лов и деталей, использованных при обслуживании (ремонте) автотранспортного средства.

При отсутствии установленного изготовителем конкретного срока службы агрегата, узла или детали, он принимается равным 10 годам с момента исполнения работ по обслуживанию (ремонту) автотранспортного средства.

Примечание. Если в процессе ремонта были использованы изделия, имеющие признаки износа или старения (с согласия заказчика), срок службы устанавливается исходя из остаточного ресурса данных изделий.

3.4.17. Требование о возмещении ущерба, причиненного вследствие дефектов агрегатов, узлов или деталей, использованных при обслуживании (ремонте), может быть предъявлено заказчиком автообслуживающему предприятию, выполнявшему обслуживание (ремонт) или предприятию-изготовителю этих агрегатов, узлов или деталей.

3.4.18. Моральный ущерб, причиненный заказчику автообслуживающим предприятием, вследствие нарушения его прав, предусмотренных законодательством о защите прав потребителя, подлежит возмещению.

Размер и порядок возмещения определяется судом.

3.4.19. Автообслуживающее предприятие (предприятие-изготовитель) освобождается от ответственности, если докажет, что ущерб возник вследствие нарушения заказчиком правил эксплуатации и хранения автотранспортного средства (агрегата, узла, детали).

Приложение 1 к РД 37.009.026-92.

Примерный перечень работ и услуг по техническому обслуживанию автотранспортных средств, принадлежащих гражданам

1. Техническое обслуживание и ремонт:

- уборочно-моечные работы;
- контрольно-диагностические работы;
- крепежные работы;
- регулировочные работы;
- электротехнические работы;
- работы по системе питания;
- заправочные, смазочные работы;
- периодическое техническое обслуживание;
- ремонт узлов, систем и агрегатов (в том числе аккумуляторных батарей);
- кузовные работы (в том числе: жестяницко-сварочные, арматурные, обойные, окрасочные и др.);
- шиномонтажные, шиноремонтные, ремонт камер;
- слесарно-механические работы;
- медницкие работы.

2. Прочие работы и услуги:

- предпродажная подготовка;
- диагностирование агрегатов, узлов и систем автотранспортных средств;
- подготовка автотранспортных средств к годовому техническому осмот-

ру с выдачей справки для ГАИ;

- замена кузовов и агрегатов;
- гарантийное обслуживание;
- гарантийный ремонт по договорам с предприятиями-изготовителями;
- восстановление агрегатов, узлов и деталей;
- подготовка к сезонной эксплуатации;
- отработка и антикоррозийное покрытие, консервация;
- установка ремней безопасности и дополнительных изделий (радиоприемников, фартуков колес, защитных пластин картера и т. п.);
- пошив и установка чехлов;
- оказание технической помощи по месту стоянки;
- доставка неисправных автотранспортных средств к месту их ремонта или стоянок;
- оказание технической помощи, в том числе в местах проведения органами ГАИ техосмотров;
- абонементное обслуживание;
- предоставление постов самообслуживания;
- хранение автотранспортных средств на платных стоянках;
- продажа автотранспортных средств;
- продажа запасных частей;
- продажа инструментов, принадлежностей и средств для ухода;
- комиссионная торговля автотранспортными средствами;
- комиссионная торговля деталями, узлами, агрегатами;
- скупка деталей, узлов, агрегатов, автотранспортных средств;
- прием отработавших аккумуляторных батарей;
- прием предварительных заявок на текущий ремонт и техническое обслуживание;
- проведение консультаций по вопросам технического обслуживания, ремонта, хранения и эксплуатации;
- составление расчетов стоимости ремонта после аварии;
- перечень оказываемых услуг в зависимости, от количества рабочих постов и возможностей предприятия автотехобслуживания утверждается вышестоящей организацией.
- на предприятиях могут внедряться новые виды услуг и работ, а также формы организации производства.

Приложение 2 к РД 37.009.026-92.

Правила приемки и выдачи легковых автомобилей автообслуживающим предприятием

1. Приемка и выдача автомобиля проводятся, как правило, на специализированном посту (участке).
2. Приемка и выдача автомобиля производится в присутствии заказчика или его представителя.
3. При приемке выполняются следующие виды работ:

- проверка соответствия номерных данных автомобиля данным, записанным в техническом паспорте;
- контрольный осмотр автомобиля;
- определение и согласование с заказчиком объема, стоимости и сроков выполнения работ;
- оформление первичной документации.

4. Контрольный осмотр при приемке автомобиля предусматривает:

- осмотр автомобиля в соответствии с заявленными владельцем и видами работ;
- осмотр с целью определения общего технического состояния автомобиля;
- проверка комплектности автомобиля.

4.1. Контрольный осмотр с целью определения общего технического состояния автомобиля включает, в обязательном порядке, проверку агрегатов, узлов и систем, влияющих на безопасность дорожного движения.

Проверяются осмотром и опробованием:

- герметичность систем питания, смазки, охлаждения, привода тормозов и сцепления;
- действие приборов освещения, световой и звуковой сигнализации;
- техническое состояние колес и шин (трещин и вмятин дисков колес, разрывов и вздутий шин);
- отсутствие механических повреждений и люфтов в шарнирных соединениях рулевого механизма и его привода, рулевых тяг, рычагов и пружин (рессор) подвесок;
- исправность тормозов: ручного (по количеству щелчков фиксирующего механизма) и рабочего (по отсутствию провала педали тормоза), а также отсутствие механических повреждений трубопроводов и шлангов тормозной системы;
- техническое состояние стекол;
- исправность замков дверей, ремней безопасности, регулирующих устройств сидений, зеркал заднего вида;
- действие стеклоочистителей ветрового стекла и фар, действие омывателей ветрового стекла, фар, обогревателя и стеклоочистителя заднего стекла;
- уровень жидкости в бачках тормозной системы сцепления;
- действие дополнительных устройств и специальных механизмов на автомобилях инвалидов модификаций.

4.2. Дополнительные работы по определению технического состояния:

- проверка кузова: наличие царапин, трещин, вмятин, вспучивание краски; наличие дефектов обивки салона и сидений;
- проверка двигателя: устойчивость работы на разных режимах, наличие посторонних стуков и шумов;
- проверка аккумуляторной батареи: наличие трещин, подтеканий;
- проверка коробки передач, ведущего моста, раздаточной коробки, карданного вала, приводных валов; наличие механических повреждений картеров, потеря герметичности уплотнений.

4.3. Проверка комплектности автомобиля.

4.3.1. Автомобиль, поступающий в ТО или ремонт (кроме жестяницко-сварочных работ), должен быть, как правило, в комплектности предприятия-изготовителя, с наличием топлива не менее 1/4 бака.

По согласованию с руководством предприятия автотехобслуживания допускается приемка в ремонт частично разобранных автомобилей, а также отдельных узлов и агрегатов (в т.ч. отдельных кузовов); наличие деталей и приспособлений, превышающих комплектность предприятия-изготовителя (дополнительные фары, багажник и др.), что регистрируется в приемо-сдаточном акте.

5. Для получения объективной оценки технического состояния автомобиля и предстоящего объема работ, при согласии заказчика и за его счет, автомобиль может быть направлен на диагностирование, после чего выдается контрольно-диагностическая карта (приложение 7).

6. Техническое состояние автомобиля, принимаемого в ТО и ремонт, должно соответствовать требованиям, изложенным в приложении 3.

7. Приемка в ремонт кузовов и кузовных деталей осуществляется в соответствии с требованиями РД 37.009.024-92.

8. Выдача автомобиля производится мастером-приемщиком после контроля ОТК полноты и качества выполненных работ.

9. Контрольный осмотр при выдаче автомобиля предусматривает:

- контрольный осмотр автомобиля в соответствии с выполненными работами по ТО или ремонту;
- контрольный осмотр с целью обеспечения безопасности дорожного движения;
- проверку комплектности автомобиля.

10. Объем выполненных работ и комплектность автомобиля должны соответствовать указанным в заказ-наряде и приемо-сдаточном акте.

11. Техническое состояние автомобиля, выпускаемого из ТО или ремонта, должно соответствовать общим техническим требованиям, приведенным в приложении 4.

Приложение 3 к РД 37.009.026-92.

Общие технические требования к автотранспортным средствам, принимаемым предприятиями автотехобслуживания

Настоящие технические требования распространяются на автотранспортные средства, узлы и агрегаты, принимаемые предприятиями технического обслуживания для производства работ по ТО и ремонту.

1. Автотранспортное средство, принимаемое в ТО или ремонт, по типу и конструкции может не соответствовать техническим условиям предприятия-изготовителя. При этом изменения должны быть внесены в технический паспорт.

2. В техническое обслуживание принимаются автотранспортные средства в комплектности изготовителей. Допускается отсутствие отдельных составных частей, не препятствующих выполнению работ.

3. В текущий ремонт принимаются автотранспортные средства в комплектности изготовителя, некомплектные, а также отдельные узлы и

агрегаты.

4. Автотранспортное средство (узел, агрегат), поступающее в ТО или ремонт, должно быть чистым. (Услуги по мойке автотранспортного средства (узла, агрегата) предоставляются автообслуживающим предприятием.)

5. Не принимаются в ТО или ремонт автотранспортные средства, узлы и агрегаты, подвергавшиеся ремонту способами, препятствующими выполнению заявленных работ (сварка сопряженных деталей вместо разъемного соединения, предусмотренного конструкцией; внесение изменений, влияющих на безопасность движения и т.п.).

6. Автотранспортные средства, переоборудованные для работы на газовом топливе, принимаются в ТО и ремонт при представлении владельцем акта по форме 2 согласно "Инструкции по переоборудованию автомобилей в газобаллонные для работы на сжиженном нефтяном газе, приемке на переоборудование, испытанию топливной системы питания, монтажу комплекта газобаллонной аппаратуры легковой", утвержденной Мингазпромом СССР 29.09.88 г. Дополнительные записи в технические паспорта на такие автотранспортные средства не вносятся.

7. Технические требования к кузовам и кузовным деталям легковых автомобилей, принимаемым в ремонт для выполнения кузовных и окрасочных работ, определены РД 37.009.024-92.

8. Технические требования к деталям, узлам и агрегатам, сдаваемым для восстановления и использования их при ремонте, изложены в "Положении о порядке приема и расчетов с населением на легковые автомобильные детали, узлы и агрегаты предприятиями автотехобслуживания" (Минавтосельхозмаш, 1991 г.).

Приложение 4 к РД 37.009.026-92.

Общие технические требования к автотранспортным средствам, выпускаемым из технического обслуживания и ремонта

Настоящие технические требования распространяются на автотранспортные средства, узлы и агрегаты, выпускаемые из ТО и ремонта, только в части работ, выполненных предприятиями автотехобслуживания. При устранении отдельных неисправностей эти требования распространяются также на все виды сопутствующих работ, проводимых в соответствии с технологией.

1. Автотранспортное средство, выпускаемое с предприятия автотехобслуживания, должно быть чистым.

2. Объем выполненных работ и комплектность автотранспортного средства должны соответствовать заказ-наряду и приемным документам.

3. Резьбовые соединения должны быть надежно закреплены. Моменты затяжки резьбовых соединений должны соответствовать требованиям изготовителя. Соединения, подлежащие креплению шпильками и стопорными кольцами, должны быть зафиксированы в соответствии с требованиями конструкции автотранспортного средства.

4. Уровни масел в картерах двигателя, коробки передач, коробки отбора мощности, раздаточной коробки, ведущих мостов, межосевого дифференциала, колесных редукторов, кожуха приводных валов, рулевого механизма; гидроусилителе рулевого управления; в балансирах задней подвески; охлаждающей

жидкости в системе охлаждения; эксплуатационных жидкостей в гидравличе-

ской системе привода тормозов и механизма выключения сцепления, бачке смывателя ветрового (заднего, фар) стекла и т.д. должны соответствовать требованиям изготовителей.

У специализированного автотранспортного средства уровни масел, охлаждающей и эксплуатационных жидкостей в агрегатах, узлах и системах, размещенных на шасси базового транспортного средства, должны соответствовать требованиям изготовителей.

Течь масел, охлаждающей и эксплуатационных жидкостей, вызванная нарушением герметичности соединений, не допускается. "Потение", образование масляных пятен, не нарушающих нормальной работы и не требующих пополнения смазки между двумя техническими обслуживаниями, не являются браковочным признаком.

6. Подтекания в топливной системе (в том числе предпускового подогревателя) не допускаются.

7. Система выпуска отработавших газов должна быть герметична.

8. Содержание вредных веществ в отработавших газах или дымность автотранспортного средства не должны превышать установленных норм*.

9. Узлы и детали должны быть смазаны в соответствии с требованиями химмотологической карты, рекомендованной изготовителем.

10. Разрывы и трещины (выпучивание) резино-металлических шарниров, резиновых втулок рычагов и штанг подвески, эластичных муфт, защитных кожухов и чехлов не допускаются.

11. Двигатель.

11.1. Двигатель должен приводиться в рабочее состояние не более чем после трехкратного включения стартера и, прогретый до рабочей температуры, устойчиво работать на минимальной частоте вращения коленчатого вала, без "провалов" и хлопков увеличивать частоту вращения при открывании дроссельной заслонки.

Двигатель, имеющий комбинированную систему питания (бензин-газ) должен удовлетворять этим требованиям при запуске на любом виде топлива.

11.2. При работе двигателя не должно прослушиваться посторонних шумов и стуков.

11.3. Давление масла в системе смазки прогретого двигателя должно соответствовать норме*.

11.4. Воздухоочиститель должен быть обслужен в соответствии с требованиями изготовителя.

11.5. Масло в двигателе, а также фильтрующие элементы должны быть заменены, центрифуга очищена и промыта.

11.6. Тепловые зазоры в механизме привода клапанов должны соответствовать норме*.

11.7. Натяжение ремня (ремней) привода водяного насоса и генератора, гидроусилителя рулевого управления должно соответствовать норме*.

* это нормативные и контрольно-регулируемые данные, принимаемые по нормативно-технической документации изготовителя, стандартам и Правилам дорожного движения.

11.8. Натяжение цепи (ремня) привода распределительного вала должно соответствовать норме.

12. Сцепление

12.1. Сцепление должно полностью выключаться и плавно включаться.

12.2. Пробуксовка сцепления и шум выжимного подшипника не допускаются.

12.3. Свободный ход педали сцепления должен соответствовать норме.

Педаль должна возвращаться в исходное положение.

13. Коробка передач, раздаточная коробка, коробка отбора мощности.

13.1. Переключение передач должно производиться без рывков и заеданий.

Не допускается переключение передач, имеющих синхронизаторы, с шумом и скрежетом.

13.2. Самопроизвольное выключение передач не допускается.

14. Карданная передача.

14.1. При вращении карданной передачи стуки и вибрация не допускаются.

14.2. Зазор в шлицевом соединении не допускается. Зазоры в подшипниках крестовин должны соответствовать норме*.

14.3. Деформация и видимые трещины деталей карданной передачи не допускаются.

15. Ведущий мост, передний привод, ступицы.

15.1. Стук (повышенный шум) в ведущем мосту (переднем приводе) при трогании с места, движении и торможении автотранспортного средства, переключении передач не допускается.

15.2. Зазор в подшипниках ступиц колес должен соответствовать норме*.

16. Подвеска.

16.1. Не допускаются стуки при движении автотранспортного средства или раскачке.

16.2. Амортизаторы (телескопические стойки) должны быть работоспособны.

16.3. Углы установки передних колес должны соответствовать норме*.

16.4. Зазоры в шарнирах реактивных штанг не допускаются.

16.5. Наличие трещин на деталях передней подвески не допускается.

17. Рулевое управление.

17.1. Суммарный люфт в рулевом управлении должен соответствовать норме. Осевое перемещение рулевого колеса не допускается.

17.2. При повороте передних колес не допускается их задевание за детали автотранспортного средства.

17.3. Вращение рулевого колеса при повороте управляемых колес в любом направлении должно происходить без рывков и заеданий.

17.4. Насос гидроусилителя рулевого управления должен создавать давление, соответствующее норме.

17.5. Не допускаются перемещения узлов рулевого управления относительно кузова, не предусмотренные конструкцией автотранспортного средства.

18. Тормозные системы.

18.1. Однократное нажатие на педаль тормоза должно обеспечивать одновременное торможение колес левой и правой сторон одной оси. Эффективность рабочей, стояночной, запасной и вспомогательной тормозных систем должна соответствовать норме.

18.2. При полном торможении педаль и рычаг стояночного тормоза не должны доходить до упора.

18.3. Свободный ход педали тормоза должен соответствовать норме.

18.4. Давление воздуха в системе пневматического привода тормозов должно соответствовать норме.

19. Шины.

19.1. Давление воздуха в шинах должно соответствовать норме.

20. Электрооборудование.

20.1. Уровень и плотность электролита в аккумуляторной батарее должны соответствовать норме. Течь электролита не допускается.

20.2. Агрегаты, узлы и приборы системы электрооборудования освещения, световой и звуковой сигнализации должны быть проверены, исправны и отрегулированы в соответствии с технологической документацией.

20.3. Электропроводка должна быть надежно закреплена в точках, предусмотренных конструкцией, иметь исправную изоляцию и надежный контакт в местах соединений.

20.4. Элементы системы зажигания должны быть исправны и обеспечивать устойчивую и бесперебойную работу двигателя на всех режимах.

21. Кузов и прочие элементы конструкции.

21.1. Техническое состояние кузова легкового автомобиля и его составных частей, выпускаемых из ремонта, должно соответствовать требованиям, установленным РД 37.009.024-92.

21.2. Двери кузова (кабины), крышка багажника, капот должны легко открываться и закрываться. Самопроизвольное их открывание не допускается.

21.3. Двери не должны открываться наружными ручками при включении внутренних фиксаторов замков.

21.4. Замки бортов (дверей) грузовой платформы должны исключать самопроизвольное их открывание.

21.5. Угол закручивания торсиона механизма опрокидывания кабины должен соответствовать норме*.

21.6. Механизм подъема платформы автомобиля-самосвала, запорный механизм, упорно-ограничительное устройство должны быть исправны.

21.7. Механизмы регулирования положения сидения должны быть исправны.

21.8. Стеклоподъемники дверей должны плавно поднимать, опускать и удерживать стекла в любом положении.

21.9. Элементы обдува и обогрева стекол должны быть исправны.

Типовой перечень основной нормативно-технической, организационной и технологической документации для предприятий на проведение технического обслуживания и ремонта легковых автомобилей, принадлежащих гражданам

1. Нормативно-техническая документация.

1.1. Государственный стандарт "Охрана природы. Атмосфера. Нормы и методы измерений содержания окисли углерода и углеводородов в отработавших газах автомобилей с бензиновыми двигателями. Требования безопасности", ГОСТ 17.2.2.03-87.

1.2. Отраслевой стандарт "Подготовка предпродажная легковых автомобилей", ОСТ 37.001.082-92.

1.3. "Приемка, ремонт и выпуск из ремонта кузовов легковых автомобилей предприятиями автотехобслуживания", РД 37.009 024-92.

2. Организационная и технологическая документация.

2.1. Перечень работ и услуг, выполняемых предприятием.

2.2. "Положение о техническом обслуживании и ремонте автотранспортных средств, принадлежащих гражданам (легковые и грузовые автомобили, автобусы и мини-трактора)" РД 37.009.026-92.

2.3. "Положение о гарантийном обслуживании легковых автомобилей и мототехники", РД 37.009.025-92.

2.4. "Положение о порядке приема и расчетов с населением за легковые автомобили, детали, узлы и агрегаты предприятиями автотехобслуживания", МАП, 1991.

2.5. "Положение о порядке предоставления услуг на участках самообслуживания СТО", МАП, 1987.

2.6. "Положение о порядке предоставления станциями технического обслуживания услуг по подготовке автомобилей к государственному техническому осмотру", МАП, 1988.

2.7. "Методическое руководство по определению стоимости транспортного средства с учетом естественного износа и технического состояния на момент предъявлений", РД 37.009.015-92.

2.8. Прейскуранты на техническое обслуживание, ремонт и запасные части легковых автомобилей. Дополнения к прейскуранту.

2.9. Руководства (инструкции) по эксплуатации автомобилей.

2.10. Руководства по ремонту автомобилей.

2.11. Сервисные книжки легковых автомобилей.

2.12. Каталоги запасных частей автомобилей.

2.13. Технологическая документация по видам работ, проводимых при обслуживании и ремонте легковых автомобилей.

2.14. "Типовые правила обмена автототранспортных средств, реализованных через розничную торговую сеть". Департамент автомобильной промышленности РФ, 1992.

Примечания. 1. Документы, указанные в Перечне, должны учитывать положения закона РФ "О защите прав потребителей".

2. С момента утверждения данного Перечня все выпущенные ранее перечни по данному вопросу теряют силу.

3. Требования нормативно-технической документации данного перечня распространяются на обслуженные (отремонтированные) автомобили только в части работ, выполненных по согласованию с владельцем.

4. До передачи предприятиями-изготовителями технологических процессов к новым моделям автомобилей техническое обслуживание и ремонт производятся в соответствии с руководствами (инструкциями) по эксплуатации и ремонту.

5. Наличие обозначенных звездочкой (*) нормативно-технической и организационной документации обязательно для СТО, выполняющих данный вид услуг.

6. Технологические процессы на техническое обслуживание и ремонт автомобилей должны полностью соответствовать действующим техническим условиям на соответствующие виды работ и модели автомобилей.

Приложение 6 к РД 37.009.026-92.

Формы первичных документов

1.1. К первичным документам откосятся рекомендуемые настоящим Положением "Заявка", "Талон" (на специальные виды работ), "Приемо-сдаточный акт", "Заказ-наряд", "Журнал учета заказов". Формы могут видоизменяться в соответствии с требованиями машинной обработки.

1.2. Заказы на выполнение предприятиями работ по ТО и ремонту автотранспортных средств подаются в форме "Заявки". Заказчик заполняет графы по видам заказываемых работ, личные данные и при наличии указывает категорию льготности. На заявке же автообслуживающим предприятием указывается причина отказа в каких-либо услугах, подписываемая ответственным лицом. Заявка оформляется в одном экземпляре. После оплаты работ заявка передается в бухгалтерию.

1.3. Заказы на выполнение отдельных видов работ ТО и ремонта могут оформляться "Талоном" на специальные виды работ, например: балансировка колес, мойка автотранспортных средств, проверка углов установки колес и т.д.

1.4. Реализацию талонов осуществляет кассир. Талон оформляется в одном экземпляре.

1.5. Основным документом на принятое от заказчика автотранспортное средство является "Приемо-сдаточный акт". Одновременно акт служит квитанцией на принятые от заказчика автотранспортное средство, запасные части и материалы.

 «ДОБРО ПОЖАЛОВАТЬ»	Станция технического обслуживания «ДОБРО ПОЖАЛОВАТЬ» г. _____	№ 785689 «__» _____ 200__ г.
	ТАЛОН На проведение работ по: _____ _____ _____ (наименование работ) Заказчик _____ Гос. № знак _____ Стоимость работ _____ руб. _____ коп «__» _____ 200__ года.	

Рисунок 11 - Пример формы талона

Руководителю _____
(наименование предприятия технического обслуживания автомобилей)

от владельца _____
(фамилия, имя, отчество)

проживающего г. _____, _____, ул. _____, д. _____

Телефон _____

ЗАЯВКА

Прошу произвести на принадлежащем мне транспортном средстве
 автомобиль _____ Гос. № _____
(вид, модель, номерной знак)

год выпуска _____ пробег с начала эксплуатации _____ тыс. км

условия хранения транспортного средства _____
закрытый бокс, отапливаемое помещение, открытая стоянка

следующие работы:

1. Заменить _____
2. Отрегулировать _____
3. Произвести восстановительный ремонт _____

.....

19. _____

20. _____

«__» _____ 200__ г. Подпись заказчика _____

Рисунок 12 - Заявка на работы

АКТ КОМПЛЕКТНОСТИ АВТОМОБИЛЯ

	
Антенна <input type="checkbox"/>	Дополнительные коврики <input type="checkbox"/>
Декоративный колпак <input type="checkbox"/>	Знак аварийной остановки <input type="checkbox"/>
Домкрат <input type="checkbox"/>	Ключ бензобака <input type="checkbox"/>
Запасное колесо <input type="checkbox"/>	Ключ багажника № <input type="checkbox"/>
Зеркало боковое <input type="checkbox"/>	Ключ зажигания № <input type="checkbox"/>
Зеркало заднего вида <input type="checkbox"/>	Огнетушитель <input type="checkbox"/>
Колпаки колес <input type="checkbox"/>	Подголовник <input type="checkbox"/>
Комплект инструмента <input type="checkbox"/>	Прикуриватель <input type="checkbox"/>
Крышка бензобака <input type="checkbox"/>	Ремни безопасности <input type="checkbox"/>
Пепельница <input type="checkbox"/>	Аптечка <input type="checkbox"/>
Поводки стеклоочистителя <input type="checkbox"/>	Часы <input type="checkbox"/>
Противотуманные фары <input type="checkbox"/>	Чехол рулевого колеса <input type="checkbox"/>
Радиоприемник <input type="checkbox"/>	Чехлы сидений <input type="checkbox"/>
Щетки стеклоочистителя <input type="checkbox"/>	Шины № <input type="checkbox"/>

Дополнительное оборудование _____

Обозначения: при наличии квадрат зачеркивают крест-накрест, при отсутствии – горизонтальной чертой

С правилами предоставления услуг ознакомлен.

Заказчик _____ (подпись)

Рисунок 13 - Пример возможной формы акта комплектности автомобиля
(лицевая сторона)



«ДОБРО ПОЖАЛОВАТЬ»

Станция технического обслуживания
«ДОБРО ПОЖАЛОВАТЬ»

№ 785689

г. _____

«__» _____ 200_г.

Акт приемки на кузовные работы



Автомобиль модель _____

Заказчик _____ Гос. № знак _____

Двигатель № _____ кузов, № _____


Мастер _____

№ дефекта	1	2	3	4	5
№ ремонта					
Наименование работ					
№ дефекта	1	2	3	4	5
№ ремонта					
Наименование работ					

Стоимость работ _____ руб. _____ коп

«__» _____ 200 года.

Рисунок 14 - Пример возможной формы акта комплектности автомобиля (оборотная сторона)



Станция технического обслуживания
«ДОБРО ПОЖАЛОВАТЬ»

г. _____

№ 785689

Приемо-сдаточный акт № _____

Время предъявления автомобиля

_____ час. « _____ » _____ 200__ г.

Заказчик _____

Адрес _____ Телефон _____

Регистр №	Пробег	Автомобиль	Гос. № знака	Двигатель №	Кузов №	Дата изгот.

Ф. И. О. мастера-приемщика _____

Спознавательный номер автомобиля

Автомобиль принят для проведения работ:

Срок исполнения заказа « _____ » _____ 200__ г. _____ час.

Агрегаты, узлы, детали и материалы, принятые от заказчика:

Автомобиль сдал

Заказчик _____

Автомобиль принял

Мастер-приемщик _____

Услуги СТОА оплачены.
Качество работ проверил.
Автомобиль выдан

« _____ » _____ 200__ г.

Мастер-приемщик _____

Автомобиль получен, претензий
по качеству и объему выполненных
работ не имею

Заказчик _____

«ДОБРО ПОЖАЛОВАТЬ»

Рисунок 15 - Приемо-сдаточный акт

1.6. "Приемо-сдаточный акт" оформляется в двух экземплярах мастером по приемке. Копия передается заказчику после принятия автотранспортного средства на предприятие автотехобслуживания.

1.7. Прием заказа к исполнению оформляется "Заказ-нарядом" и, при необходимости, "Продолжением заказ-наряда". Формы заполняются при приемке автотранспортного средства на обслуживание или ремонт и служат для определения объема работ и их стоимости, получения со склада материальных ценностей.

В "Заказ-наряде" ("Продолжении заказ-наряда") указывают соответствующие преysкуранту и согласованные с заказчиком виды работ, объемы и стоимость, сроки выполнения заказа, материальные ценности необходимые для выполнения этих работ.

1.8. Форма "Заказ-наряда" ("Продолжение заказ-наряда") заполняется в 4 экземплярах, из которых: первый направляется в производство вместе с авто-

транспортным средством и после проставления фамилий исполнителей работ и кодов видов выполненных работ является документом для начисления заработной платы, одновременно этот экземпляр "Заказ-наряда" служит пропуском для въезда; второй передается на склад для выдачи материальных ценностей в производство, а затем в бухгалтерию с отчетом о списании материальных ценностей с подотчета материально-ответственного лица; третий передается в бухгалтерию для контроля за поступлением в кассу оплаты заказа, за списанием товарно-материальных ценностей с подотчетного лица, включение выполненных работ в объем реализации бытовых услуг; четвертый выдается заказчику.

"Заказ-наряд" заполняется на лицевой и оборотной сторонах. При этом, в первом экземпляре на оборотной стороне заполняются реквизиты: "Заказ принят", "Объем и качество выполненных работ проверил", "Претензий к выполненным работам и стоимости заказа не имею".

1.9. "Продолжение заказ-наряда" применяется в следующих случаях:

- если при открытии "Заказ-наряда" недостаточно места для перечисления работ и материальных ценностей, необходимых для их исполнения;
- если в процессе ремонта появляется необходимость проведения дополнительных работ по устранению неисправностей, не выявленных при приемке автотранспортного средства.

При этом "Продолжение заказ-наряда" выписывается без согласования с заказчиком, если стоимость дополнительных работ и материальных ценностей, израсходованных в процессе устранения неисправностей, не превышает установленного процента от первоначальной стоимости заказа.

1.10. Оплата выполненных работ, запчастей и материалов производится владельцем через кассу предприятия автотехобслуживания и фиксируется на документах отриском кассового аппарата или штампов "Оплачено", проставляемым кассиром.

1.11. "Журнал учета заказов" применяется для учета автотранспортных средств, принятых на обслуживание или в ремонт, ведется в столе заказов на основании оформленных "Заказ нарядов" и "Продолжений заказ-нарядов".

При неявке в указанный срок автотранспортное средство принимается в порядке общей очереди.

Согласованная заявка служит основанием для открытия заказ-наряда.

Таблица 55 - Журнал учета заказов

Дата оформления	Номер заказа-наряда	Продолжение заказа-наряда (номер, дата)	Ф.И.О. заказчика	Дата выдачи заказа

**Типовая контрольно-диагностическая карта проверки
технического состояния автотранспортного средства (КДК)**

Марка автомобилей

Заказчик Ф.И.О.

Гос. номерной знак

Мастер Ф.И.О.

Общий пробег

Дата проведения диагностирования

Год выпуска

Заявка заказчика о неисправностях автотранспортного средства

Таблица 56 - Перечень проводимых работ

№	Наименование параметра	Нормативные значения и режимы измерений	Фактическое значение параметра	Прим.
1	2	3	4	5
1.	Тормозные			
2.				
3.				
4.	и т.д.			

1. Пометки в графе 5: "н" в норме;
"р" требуется ремонт;
"з" требуется замена;
"г" требуется регулировка.

Заключение о техническом состоянии автотранспортного средства

Подпись лица, давшего заключение
(проводившего диагностирование)

**Порядок проверки и подготовки
автотранспортных средств к периодическим техническим осмотрам**

1.1. Автотранспортные средства могут быть подготовлены к государственному техническому осмотру (в дальнейшем техническому осмотру) самостоятельно владельцем или на автообслуживающем предприятии.

1.2. Порядок проведения технического осмотра легковых автомобилей индивидуальных владельцев автообслуживающими предприятиями регламентирован "Положением о порядке предоставления станциями технического обслуживания услуг по подготовке автомобилей к государственному техническому осмотру".

1.3. Автообслуживающие предприятия предоставляют, при наличии возможности, владельцам грузовых автомобилей и автобусов при подготовке и проведении технического осмотра следующие виды услуг:

- подготовка автотранспортных средств к техническому осмотру;
- проверка автотранспортных средств перед техническим осмотром;
- техническая помощь владельцам автотранспортных средств в местах проведения Госавтоинспекцией технического осмотра.

1.3.1. Подготовка автотранспортных средств к техническому осмотру заключается в проведении на автообслуживающем предприятии технических обслуживании, устранении выявленных неисправностей и выдаче акта, свидетельствующего о соответствии технического состояния автотранспортного средства нормативно-технической документации.

1.3.2. Проверка автотранспортного средства перед техническим осмотром заключается в проведении на автообслуживающем предприятии контрольно-диагностических работ и выдаче справки, свидетельствующей о соответствии технического состояния автотранспортного средства нормативно-технической документации.

1.3.3. Техническая помощь может оказываться владельцам автотранспортных средств за пределами автообслуживающего предприятия в местах проведения технического осмотра. При этом производятся контрольно-диагностические и регулировочные работы, устранение мелких неисправностей систем и приборов, влияющих на безопасность движения и токсичность (дымность) отработавших газов двигателей.

2. Порядок допуска автообслуживающего предприятия к участию в техническом осмотре автотранспортных средств.

2.1. В техническом осмотре автотранспортных средств участвуют автообслуживающие предприятия, имеющие следующие средства диагностирования:

- стенд роликовый для проверки рабочей и стояночной тормозных систем, а при его отсутствии уклон для проверки стояночной тормозной системы;
- люфтомер для проверки рулевого управления;
- прибор (экран) для проверки регулировки светового пучка фар;
- прибор определения токсичности отработавших газов двигателя;
- прибор определения дымности отработавших газов двигателя.

Примечание. Предприятия, не оснащенные стендом для проверки тормозных систем, также могут привлекаться к участию в техническом осмотре. При этом проверка эффективности торможения может выполняться, на мерном участке в соответствии с Правилами дорожного движения.

2.2. Подготовленность автообслуживающего предприятия к участию в техническом осмотре автотранспортных средств определяется наличием и исправностью средств диагностирования, своевременностью их аттестации и проверки метрологическими службами, а также проверки наличия соответствующих приспособлений, нормативно-технической и технологической документации.

2.3. Автотранспортные предприятия, кооперативы, предприятия, для которых оказание услуг по техническому обслуживанию и ремонту автотранс-

портных средств не является основной деятельностью, допускаются к предоставлению услуг по техническому осмотру транспортных средств в порядке, установленном пп.2.1.-2.2.

3. Порядок подготовки автотранспортных средств к техническому осмотру при проведении технического обслуживания.

3.1. Подготовка автотранспортных средств к техническому осмотру может быть совмещена с проведением очередного ТО-1 и ТО-2, ТР. Устранение выявленных неисправностей, влияющих на безопасность движения и не входящих в объем ТО, выполняется с согласия заказчика.

3.2. Владельцы автотранспортных средств, прошедших подготовку к техническому осмотру и призванных технически исправными, получают на автообслуживающем предприятии справку, которая оформляется в одном экземпляре и предъявляется Госавтоинспекции для оформления технического осмотра.

3.2.1. Справки регистрируются в журнале установленного образца. Журнал хранится на предприятии в течение 1 года.

3.2.2. Бланки справок относятся к документам строгой отчетности, изготавливаются и нумеруются типографским способом.

3.2.3. При утере справки владельцы автотранспортных средств не позднее 30 суток со дня ее выдачи (срок действия справки) вправе получить на автообслуживающем предприятии дубликат.

4. Порядок проверки грузовых автомобилей, прицепов и автобусов индивидуальных владельцев перед техническим осмотром. 4.1. Производство работ.

4.1.1. Проверка автотранспортных средств перед техническим осмотром осуществляется на линиях диагностики или специализированных постах.

4.1.2. При проверке выполняются следующие операции по контролю:

- состояния зеркал заднего вида, исправности механизмов открытия дверей, запоров бортов платформы, капота, сцепных устройств;
- действия контрольно-измерительных приборов, омывателей ветрового стекла, устройств для обогрева и обдува стекол;
- исправности системы выпуска отработавших газов;
- герметичности топливной системы двигателя, тормозной системы и рулевого управления;
- содержания загрязняющих веществ в отработавших газах двигателя;
- крепления рессор, амортизаторов, реактивных штанг и осей балансирных подвесок;
- зазоров в подшипниках ступиц передних колес;
- крепления картера рулевого механизма, рулевой колонки и рулевого колеса;
- суммарного люфта и усилия в рулевом управлении и состоянии рулевых тяг;
- эффективности рабочей и стояночной тормозных систем на стенде, а при его отсутствии эффективности стояночной тормозной системы на уклоне и эффективности рабочей тормозной системы на мерном участке;
- состояния и действия внешних световых приборов и звукового сигнала;
- направления светового пучка фар;
- давления воздуха в шинах и их состояния, крепления колес.

Пример справки о прохождении диагностики автотранспортного средства

Справка № _____
о техническом состоянии автотранспортного средства
Выдана _____ владельцу
(фамилия, инициалы)
автотранспортного средства _____
(модель, номерной знак)
в том, что на _____
(наименование автообслуживающего предприятия)
проверено техническое состояние указанного автотранспортного средства
Автотранспортное средство технически исправно
Должностное лицо _____ (фамилия)
(подпись)
Предприятия «___» _____ 20 _____ г.

Примечание. Для оформления результатов технического осмотра автотранспортное средство должно соответствовать Правилам дорожного движения в части технического состояния кузова (кабины) и наличия автопринадлежностей и быть представлено в Госавтоинспекцию в течение 30 суток со дня выдачи настоящей справки.

**Приложение 31 – Комплекс оборудования
(специализированный пост технического обслуживания,
текущего ремонта и диагностирования автотранспортных средств)**

Предназначен для контроля технического состояния и выполнения технического обслуживания и ремонта автотранспортных средств при подготовке к государственному техническому осмотру.

В комплект поста входит оборудование для бесстендового диагностирования и ремонта автотранспортных средств, необходимое для реализации агрегатного метода текущего ремонта.

Комплекс оборудования включает:

- электромеханический подъемник ОПТ-8989 ГОСНИТИ (передвижные стойки);
- блок-модульный прибор для проверки тормозных и мощностных качеств (заменяет стенды КИ-8930, КИ-8964);
- устройство для раскручивания неприводных колес;
- переносные и передвижные приборы для проверки фар, содержания отработавших газов, агрегатов трансмиссии и рулевого управления, давления в шинах;
- электрогайковерты для гаек стремянок рессор и колес;
- тележки и приспособления для демонтажа и монтажа агрегатов и узлов;
- вытяжную вентиляционную установку.

Приложение 32 – Правовые аспекты исполнителя и заказчика СТО

1. Гарантийные обязательства исполнителя технического обслуживания и ремонта

Взаимодействия потребителей и исполнителей регламентируют нормативные документы:

- Гражданский кодекс РФ;
- Закон Российской Федерации «О защите прав потребителей»;
- «Правила оказания услуг (выполнения работ) по техническому обслуживанию и ремонту автотранспортных средств».

Согласно п. 15 «Правил оказания услуг (выполнения работ) по техническому обслуживанию и ремонту автотранспортных средств», утвержденных постановлением Правительства РФ №290 от 11.04.2001, договор с потребителем должен заключаться в письменной форме. Наиболее распространенным формуляром является заказ-наряд, но это не исключает использования и иных бланков, лишь бы в них были отражены все необходимые условия. Однако, если работы выполняются непосредственно при совершении сделки, в присутствии потребителя, законодательство позволяет совершить такую сделку устно (п. 2 ст. 159 ГК РФ, п. 17 «Правил»). В принципе, это относится не только к таким видам работ (услуг) как мойка, диагностика, подкачка шин, но и к любым другим, выполнение которых происходит в присутствии заказчика. В таком случае договор может оформляться путем выдачи квитанции, талона, кассового чека и т. п.

Заказ-наряд, квитанция или иной документ (см. ниже) должен содержать следующие сведения:

а) фирменное наименование и место нахождения (юридический адрес) организации-исполнителя (для индивидуального предпринимателя фамилия, имя, отчество, сведения о государственной регистрации);

б) фамилию, имя, отчество, телефон и адрес потребителя;

в) дату приема заказа, сроки его исполнения. В случае если оказание услуг (выполнение работ) осуществляется по частям и течение срока действия договора, в договоре должны быть соответственно предусмотрены сроки (периоды) оказания таких услуг (выполнения таких работ). По соглашению сторон в договоре могут быть также предусмотрены промежуточные сроки завершения отдельных этапов оказания услуг (выполнения работ);

г) цену оказываемой услуги (выполняемой работы), а также порядок ее оплаты;

д) марку, модель автотранспортного средства, государственный номерной знак, номера основных агрегатов;

е) цену автотранспортного средства, определяемую по соглашению сторон;

ж) перечень оказываемых услуг (выполняемых работ), перечень запасных частей и материалов, предоставленных исполнителем, их стоимость и количество;

з) перечень запасных частей и материалов, предоставленных потребителем, с указанием информации о подтверждении их соответствия обязательным требованиям, если федеральными законами или в определенном ими порядке, в частности стандартами, такие требования установлены;

и) гарантийные сроки на результаты работы, если они установлены;

к) должность, фамилию, имя, отчество лица, принимающего заказ (оформляющего договор), его подпись, а также подпись потребителя;

л) другие необходимые данные, связанные со спецификой оказываемых услуг (выполняемых работ).

Вместе с заказом-нарядом оформляется акт сдачи-приемки. Правильное оформление акта сдачи-приемки позволяет избежать спора о состоянии автомобиля после ремонта. Чтобы СТО не смогла избежать ответственности за царапины и вмятины на авто, появившиеся после ремонта, в акте необходимо указать, что автомобиль дефектов не имеет, а также отразить его комплектность (коврики, магнитола, колонки, аптечка, домкрат и т. д.). Даже частичное повреждение транспортного средства дает потребителю право требовать предоставления ему аналогичного автомобиля или возмещения его двукратной стоимости.

В договор также могут быть включены и другие имеющие значение условия, например порядок и сроки оплаты за выполненную работу, предоставленные запчасти, сроки устранения недостатков работы, порядок рассмотрения споров и т. д.

Потребитель (заказчик, автовладелец, клиент, и т. и.)

• Гражданин, желающий заказать или приобрести, либо заказчик, приобретающий или применяющий товары (работы, услуги) исключительно для личных, семейных, домашних и иных нужд, не связанных с осуществлением предпринимательской деятельности;

• Организация (юридическое лицо), даже эксплуатируя автомобиль только для собственных надобностей, без получения прибыли, строит отношения с исполнителем в рамках Гражданского кодекса.

Исполнитель организация, независимо от ее организационно-правовой формы, а также индивидуальный предприниматель, выполняющие работы или оказывающие услуги потребителям по возмездному договору (за плату). Далее по тексту автосервис, СТО, мастер и т. п.

Ответственность исполнителя

В соответствии с законом и правилами клиент может рассчитывать на защиту своих интересов при некачественно выполненной работе (оказанной услуге) при наличии договора.

Договор любой письменный документ, даже рукописный без названия, но содержащий всю перечисленную ответственность исполнителя согласно п. 15 «Правил оказания услуг...».

Гарантийный срок период, в течение которого при обнаружении в ней недостатка исполнитель обязуется удовлетворить законные претензии потребителя.

Недостаток несоответствие товара (работы, услуги) обязательным требованиям, предусмотренным законом либо в установленном им порядке, или условиям договора, или целям, для которых товар (работа, услуга) такого рода обычно используется, или целям, о которых исполнитель был поставлен в известность потребителем при заключении договора,

Если гарантийный срок не установлен, то его необязательно специально указывать. Когда работу выполняют в присутствии заказчика и выдают квитанцию, жетон, талон или кассовый чек, то гарантийный срок не устанавливается, но положения закона и правил защиты потребителя независимо от этого действуют в полном объеме.

В частности, автосервис, равно как и легальный частный мастер, вправе (но не обязаны!) устанавливать на свою работу гарантийный срок.

Однако следует знать, что условия договора, ущемляющие права потребителя или ограничивающие ответственность исполнителя по сравнению с правилами, установленными законодательством, будут являться недействительными (п. 2 ст. 400 ГК РФ, п. 1 ст. 16 Закона РФ «О защите прав потребителей»). В таких случаях все равно будут действовать положения закона.

Пример. Согласно ст. 28 Закона РФ «О защите прав потребителей» установлена ответственность исполнителя за нарушение срока выполнения работы в виде неустойки 3% от стоимости работы за каждый день просрочки (час, если срок определен в часах). Установление в договоре неустойки в меньшем размере, допустим, 0,8 %, будет противоречить требованиям закона, и, соответственно, потребитель будет иметь право требовать неустойку в установленном законом размере. То же касается условий о снятии с исполнителя ответственности за недостатки работы, обнаруженные по истечении гарантийного срока: потребитель все равно будет иметь законное право предъявить требования об их устранении в разумный срок в пределах 2 лет.

Заказчик, даже если гарантия не дана, может потребовать:

- безвозмездного устранения недостатков или возмещения понесенных им расходов по их исправлению своими силами или третьими лицами;
- соответствующего уменьшения установленной за работу, цены.

Расторгнуть договор потребитель вправе, если:

- в установленный договором срок исполнитель не устранил недостатки оказанной услуги;
- им обнаружены существенные недостатки выполненной работы или существенные отступления от условий договора (выполнено очень плохо или не по заказу). Кроме того, при наличии существенных недостатков заказчик вправе требовать повторного выполнения работы. Существенный недостаток неустранимый, или который не может быть устранен без несоразмерных затрат времени, или выявляется неоднократно, или появляется вновь после его устранения, или другие подобные недостатки. Значимость недостатка определяют эксперты и суд по их заключению (сделали очень плохо или не то, что заказывали, и т. п.).

Требовать можно что-то одно, но в любом случае будет правомерным дополнительное условие полное возмещение убытков, причиненных в связи с не-

достатками оказанной услуги (например, расходов на экспертизу, незапланированные поездки на такси и т. п.). Наконец, если дело дойдет до суда и будет доказана вина ответчика, еще и компенсация морального вреда. Исполнитель, предоставивший запасные части и материалы для выполнения работы, отвечают за их качество по правилам ответственности продавца за товары ненадлежащего качества в соответствии с Гражданским кодексом РФ и ст. 18 «Закона о защите прав потребителя».

Сроки и условия заявления претензий

Требования, связанные с недостатками работы, могут быть предъявлены как в ходе ее выполнения, так и во время приемки. Причем заказчик в обязательном порядке должен проверить качество услуги, но при этом не обязан обладать специальными знаниями и навыками. Поэтому на практике проверка сводится к внешнему осмотру. Потребитель, принявший заказ без проверки, если иное не предусмотрено договором, лишается права ссылаться на дефекты, которые могли быть обнаружены обычным (не инструментальным) способом. Речь идет о явных просчетах испоставленных деталях, отсутствующем крепеже, механических повреждениях и т. п.

Если обнаружить недостатки во время приемки невозможно, претензии предъявляют в течение гарантийного срока, а когда он не установлен в разумный срок в пределах 2 лет со дня принятия оказанной услуги (по сложившейся судебной практике термин «разумный» трактуют как «кратчайший»).

Когда на выполненную работу нет гарантии или она закончилась, но 2 года еще не прошло, заказчик должен доказать, что это заводской брак или вина исполнителя и что недостатки возникли до принятия работы или по причинам, возникшим до этого момента. Например, маленькая трещинка в детали может возникнуть при выполнении услуги, но быть незамеченной при осмотре, а в эксплуатации проявиться. Однако во время эксплуатации деталь ломается именно от этой трещины, что и будет обнаружено. Возникновение и обнаружение недостатков нельзя путать.

Если претензия предъявлена в период действия установленного гарантийного срока, исполнителю придется доказывать свою невиновность, т. е. эти недостатки возникли после принятия клиентом оказанной услуги или из-за нарушения им правил использования ее результата, действий третьих лиц или непреодолимой силы.

В противном случае следует удовлетворить требования заказчика.

При выявлении существенных недостатков потребитель вправе требовать безвозмездного их устранения, если он докажет, что они возникли до принятия им результата выполненной работы или по причинам, возникшим до этого момента. Это требование правомочно, даже когда недостатки обнаружены по истечении 2 лет, но в пределах установленного на результат оказанной услуги срока службы или в течение 10 лет со дня принятия результата, если срок службы не установлен. Для урегулирования спорных ситуаций, возникающих между исполнителем и автовладельцем, можно воспользоваться услугами экспертной организации, осуществляющей проведение независимой экспертизы,

заклучение которой принимается судом. Ее заказывает и оплачивает тот, кто отстаивает свои права. Если ему это удалось, расходы возместит противная сторона.

Предоставление материалов и запасных частей для выполнения работ самим потребителем.

Нередко на стенах автосервисов можно увидеть объявление: «За качество предоставленных потребителем запчастей организация ответственности не несет». Между тем такое заявление не совсем соответствует действующему законодательству. Дело в том, что в такой ситуации автосервис выступает как лицо, обладающее специальными техническими познаниями, в отличие от потребителя, который может не знать о недоброкачественности передаваемой запчасти, т. е. действует некая «презумпция незнания». Поэтому в обязанности исполнителя входит проведение проверки предоставленных запчастей. В первую очередь необходимо определить наличие сертификата соответствия, если запчасти либо материалы подлежат обязательной сертификации. Сведения об этом в обязательном порядке должны быть включены в заказ-наряд либо в приемосдаточный акт. В случае обнаружения явных дефектов качества об этом также должна быть сделана соответствующая отметка. Исполнитель освобождается от ответственности за недостатки работы только в том случае, если недостатки переданных запчастей не могли быть обнаружены при надлежащей проверке либо потребитель, несмотря на указание, не заменил предоставленные запчасти на качественные.

**Приложение 33 – Условные обозначения,
общепринятые на чертежах и рабочих схемах**

	Потребитель сжатого воздуха		Кран поворотный на планах зданий
	Потребитель горячей воды		Кран поворотный на разрезах зданий
	Потребитель холодной воды		Подъемник лифтовый, огражденный стеной
	Потребитель пара		Кабины душевые в плане
	Сток конденсата		Кабины туалетные в плане
	Вентилятор		Умывальник в плане
	Розетка штепсельная силовая		Кладка из кирпича
	Потребитель электроэнергии		Стена (перегородка) сплошная
	Сток в канализацию		Перегородка из стекломатериалов
	Вентиляционный отсос		Стена с ленточным остеклением
	Оборудование стационарное		Проем оконный с двойным переплетом
	Оборудование передвижное		Проем в стене
	Оборудование подземное		Дверь однопольная
	Пути монорельсовые		Здание проектируемое или существующее
	Кран мостовой на планах зданий		Ворота (дверь) двустворчатые
	Кран мостовой на разрезах		Здание существующее, подлежащее реконструкции
	Кран-балка на планах зданий		Здание, подлежащее сносу
	Кран-балка на разрезах		Газон
	Кран-балка подвесная на планах зданий		Деревья
	Кран-балка подвесная на разрезах		Ограждение участка (забор)
	Ворота (дверь) подъемные		Грунт в сечении
	Ворота (дверь) складчатые		Бетон неармированный
	Ворота (дверь) откатные однопольные		Бетон армированный

ЗАКЛЮЧЕНИЕ

Предлагаемое учебное пособие «Автосервис и фирменное обслуживание автомобилей» содержит:

- операции ежедневного технического обслуживания и оценку технического состояния автомобилей (перечень неисправностей, при наличии которых запрещена эксплуатация автотранспортных средств (АТС). Методы проверки регламентированы ГОСТ Р 51709-2001 «Автотранспортные средства. Требования безопасности к техническому состоянию и методы проверки»);

- типы и характеристики автообслуживающих предприятий (автозаправочных станций (АЗС) и комплексов (АЗК); СТО; дилерских предприятий; авторемонтных мастерских (АРМ); магазинов и салонов по продаже автомобилей; аукционов и рынков по продаже подержанных и поврежденных автомобилей; автомобильных моек; стоянок автомобилей; мотелей и кемпингов; торгово-снабженческих предприятий; служб технической помощи; «приходящих» сервисных предприятий и организаций; лизинговых компаний, работающих по принципу полного лизинга («Все включено»); автобюро);

- расчет производственной программы ТО и ТР автомобилей на СТО городского типа (виды технических воздействий на автомобили на СТО; годовой объем работ, приходящихся на ТО и ТР; годовой объем уборочно-моечных работ (УМР); годовой объем работ по противокоррозионной обработке кузовов автомобилей; годовой объем работ по приемке и выдаче автомобилей; годовой объем работ по предпродажной подготовке; трудоемкость работ на СТО (по ОНТП-01-91));

- расчет программы технических воздействий и числа постов для дорожной СТО (нормативы трудоемкостей ТО и ТР автомобилей на дорожной СТО; годовой объем вспомогательных работ; расчет числа уборочно-моечных постов);

- последовательность выполнения расчетов по проектированию СТО при известном количестве рабочих постов (расчет трудоемкости ТО и ТР; расчет возможного количества заездов автомобилей на обслуживание; расчет числа постов ожидания; определение трудоемкости УМР; годовой объем по противокоррозионной обработке кузовов, по приемке и выдаче автомобилей, по выполнению вспомогательных работ);

- расчет производственных участков (распределение годовых объемов работ по видам и месту выполнения; расчет явочной численности производственных рабочих; расчет численности вспомогательных рабочих);

- расчет и проектирование производственного участка автотранспортных предприятий и СТО легковых автомобилей (задание индивидуальное);

- расчет площадей производственно-складских помещений СТО (расчет числа постов для выполнения УМР; расчет числа постов для противокоррозионной обработке кузовов; порядок определения состава и площадей помещений; определение потребности площади территории);

- расчет организационной оснастки складов производственного корпуса (определение площади склада по удельным площадям складских помещений на 10 единиц подвижного состава; значения коэффициентов в зависимости от среднесуточного пробега, от списочного числа технологически совместимого подвижного состава, от типа подвижного состава, от высоты складирования, от категории условий эксплуатации; расчет площадей складов по хранимому запасу; расчет запаса смазочных материалов; расчет суточного расхода топлива; определение запаса покрышек или камер на складе шин; расчет запаса материалов, запасных частей, агрегатов);

- расчет нормативов численности специалистов системы управления (нормативы численности руководителей, специалистов и служащих; нормативы численности работников службы охраны труда; пример выполнения расчета);

- оценку экономической эффективности проекта СТО (стоимость зданий по группам; стоимость открытой стоянки; расчет потребности картерного и трансмиссионных масел, лакокрасочных материалов, противокоррозионных композиций, обтирочных, ремонтных материалов, запасных частей; расчет фонда заработной платы; расчет затрат на амортизацию и текущий ремонт основных средств; расчет показателей финансовой деятельности, показателей использования производственных фондов; сравнительную оценку проекта);

- диагностику технического состояния двигателя (перечень оборудования, приборов, инструментов; указания по мерам безопасности; описание устройства автотестера; порядок подготовки прибора к работе, включения прибора и выбора режима работы; порядок работы с прибором при проверке системы пуска и компрессии в цилиндрах двигателя, системы электроснабжения, первичной цепи системы зажигания, вторичной цепи зажигания, баланса индикаторной мощности, цилиндрического баланса, частоты вращения коленчатого вала двигателя в режиме холостого хода, угловых параметров прерывателя-распределителя, угла опережения зажигания, параметров выхлопных газов);

- диагностику технического состояния тормозных систем автомобиля (меры безопасности; устройство тормозного стенда; указания по эксплуатации; порядок работы в автоматизированном и неавтоматизированном режиме работы; оценочные показатели технического состояния тормозной системы автомобиля);

- тестовые задания для оценки освоения изучаемой дисциплины;

- основные термины, определения;

- приложения (1 - Примерный перечень основного оборудования производственных участков легковых АТП и СТО; 2 - Технологическое оборудование производственных участков легковых АТП и СТО; 3 - Типовые проекты станций технического обслуживания; 4 - Станция технического обслуживания автомобилей на 4 поста; 5- Планировочное решение СТО на 9 постов; 6 - Проект производственного корпуса станции технического обслуживания на 10 рабочих постов; 7 - Генеральный план СТО на 25 рабочих постов; 8 - План 1-го этажа производственного корпуса станции технического обслуживания на 25 рабочих постов; 9 - Планировка первого и второго этажей по типовому проекту АТП на 325 легковых автомобилей – такси; 10 - Планировка таксомоторного

парка на 600 легковых автомобилей; 11 - Производственный корпус АТП на 650 легковых автомобилей – такси с закрытой стоянкой; 2 - План размещения технологического оборудования в производственном корпусе АТП на 650 легковых авто-такси; 13 - Закрытая стоянка автотранспортного предприятия на 650 легковых автомобилей – такси; 14 - Пример расширения СТО присоединением модуля малярного участка; 15 - Производственный корпус дорожной станции технического обслуживания автомобилей на 2 поста; 16 - Участок ТО и ТР дорожной СТО на 2 поста; 17 - Генеральный план дорожной станции на 3 поста в комплексе с автозаправочной станцией; 18 - План производственного корпуса дорожной СТО на 6 постов; 19 - Генеральный план дорожной СТО для автомагистрали М-7 «Москва – Уфа» в районе 640 км; 20 - Участок диагностики СТО с числом обслуживаемых автомобилей в сутки до 25; 21 - Участок диагностики СТО с числом обслуживаемых автомобилей в сутки от 25 до 50; 22 - Проект участка диагностирования на СТО мощностью от 50 до 100 обслуживаемых автомобилей; 23 - Шиноремонтный участок СТО (АТП); 24 - Линия мойки и сушки автомобилей; 25 - Шиномонтажный участок СТО; 26 - План медницкого участка; 27 - Планировка малярного участка; 28 - Окрасочный участок АТП на 450...600 легковых автомобилей в год; 29 - Планировка рабочего места начальника ОТК СТО; 30 - Положение о техническом обслуживании и ремонте автотранспортных средств, принадлежащих гражданам; 31 - Комплекс оборудования (специализированный пост технического обслуживания, текущего ремонта и диагностирования автотранспортных средств); 32 - Правовые аспекты исполнителя и заказчика СТО; 33 - Условные обозначения, общепринятые на чертежах и рабочих схемах).

Материал, представленный в учебном пособии, не может претендовать на то, чтобы стать исчерпывающим при изучении дисциплины. В условиях динамичного развития автомобильного транспорта проблема совершенствования автосервиса и фирменного обслуживания автомобилей остается актуальной, т.к. наряду с увеличением количества автомобилей происходят качественные изменения в их конструкции. В настоящее время в системе автосервиса существует ряд причин, сдерживающих полное удовлетворение потребностей владельцев транспорта в своевременном качественном обслуживании и ремонте.

Это объясняется тем, что:

- во-первых, производственно-техническая база многих существующих СТОА физически и морально устарела, что характерно, в первую очередь, для удаленных от центра населенных пунктов;

- во-вторых, низкая платежеспособность большинства владельцев транспортных средств вынуждает их обращаться или в гаражные кооперативы, или пункты технического обслуживания, или ремонтные мастерские, организованные на автотранспортных и других предприятиях. Как показывает практика, в этих гаражах, пунктах и мастерских, отмечается невысокий уровень предоставляемых услуг при невысоком качестве запасных частей и ремонтных материалов. В ряде случаев работы выполняются с нарушениями требований безопасности и охраны окружающей среды. Однако, многие владельцы транспортных средств охотно идут по такому пути, так как качественный ремонт автомобиля

в лицензионных технических центрах и других функционирующих на законных основаниях СТОА стоит дорого.

С учетом сложившейся ситуации на этом рынке необходимо изыскивать такие формы автосервиса, которые устраивали бы клиентов с разным уровнем материального достатка. Представляется вполне объяснимым развитие данной системы оказания услуг по двум направлениям.

Первое направление основывается на создании совместных (дилерских) предприятий, технических центров, деятельность которых связана с обслуживанием конкретных моделей автомобилей как отечественных, так и зарубежных заводов-изготовителей. Эти специализированные предприятия оснащены современным технологическим оборудованием для фирменного обслуживания по конкретной марке автомобиля, имеют высококвалифицированный персонал, и как следствие, высокие цены оказания услуг. На этих предприятиях специализация может осуществляться не только по конкретным маркам и моделям автомобилей, а также и по отдельным видам работ (например, гарантийное обслуживание, послегарантийное обслуживание, ремонт кузовов, ремонт двигателей и др.).

Развитие второго направления автосервиса базируется на использовании традиционного технологического оборудования СТОА, ремонтных мастерских, где работает обслуживающий персонал, имеющий достаточно высокий уровень профессиональной подготовки и неплохую репутацию, устоявшиеся личные контакты с клиентами и доверительные отношения между ними. Работы выполняются в помещениях, размещенных в производственных корпусах, зданиях, построенных в соответствии с типовыми проектами и соблюдением норм технологического проектирования, требований безопасности, экологии и производственной санитарии. Предприятия этого направления следует относить к универсальной категории, так как здесь выполняется целый спектр работ по автосервису на отдельно взятом посту.

В соответствии с этим перед изучаемой дисциплиной ставятся задачи подготовки дипломированных специалистов, имеющих теоретические знания, умения и практические навыки в рациональной организации работ по автосервису и фирменному обслуживанию автомобилей в условиях рыночных отношений.

СОДЕРЖАНИЕ

<u>ВВЕДЕНИЕ</u>	3
<u>ПРАКТИЧЕСКИЕ ЗАНЯТИЯ</u>	5
Практическое занятие № 1. ОПЕРАЦИИ ЕЖЕДНЕВНОГО ТЕХНИЧЕСКОГО ОБСЛУЖИВАНИЯ И ОЦЕНКА ТЕХНИЧЕСКОГО СОСТОЯНИЯ АВТОМОБИЛЕЙ.....	5
Практическое занятие № 2. АВТООБСЛУЖИВАЮЩИЕ ПРЕДПРИЯТИЯ.....	13
Практическое занятие № 3. РАСЧЕТ ПРОИЗВОДСТВЕННОЙ ПРОГРАММЫ ТО И РЕМОНТА АВТОМОБИЛЕЙ НА СТО ГОРОДСКОГО ТИПА.....	21
Практическое занятие № 4. РАСЧЕТ ПРОГРАММЫ ТЕХНИЧЕСКИХ ВОЗДЕЙСТВИЙ АВТОМОБИЛЕЙ И ЧИСЛА ПОСТОВ ДЛЯ ДОРОЖНОЙ СТО.....	26
<u>Практическое занятие № 5. ПРОЕКТИРОВАНИЕ СТО ПРИ ИЗВЕСТНОМ КОЛИЧЕСТВЕ РАБОЧИХ ПОСТОВ</u>	31
Практическое занятие № 6. РАСЧЕТ ПРОИЗВОДСТВЕННЫХ УЧАСТКОВ.....	34
Практическое занятие № 7. РАСЧЕТ И ПРОЕКТИРОВАНИЕ ПРОИЗВОДСТВЕННОГО УЧАСТКА АВТОТРАНСПОРТНЫХ ПРЕДПРИЯТИЙ И СТАНЦИЙ ТЕХНИЧЕСКОГО ОБСЛУЖИВАНИЯ ЛЕГКОВЫХ АВТОМОБИЛЕЙ.....	38
<u>Практическое занятие № 8. РАСЧЕТ ПЛОЩАДЕЙ ПРОИЗВОДСТВЕННО-СКЛАДСКИХ ПОМЕЩЕНИЙ СТО</u>	40
Практическое занятие № 9. РАСЧЕТ ОРГАНИЗАЦИОННОЙ ОСНАСТКИ СКЛАДОВ ПРОИЗВОДСТВЕННОГО КОРПУСА.....	46
Практическое занятие № 10. РАСЧЕТ НОРМАТИВОВ ЧИСЛЕННОСТИ СПЕЦИАЛИСТОВ СИСТЕМЫ УПРАВЛЕНИЯ АВТОТРАНСПОРТНЫХ ПРЕДПРИЯТИЙ.....	53
Практическое занятие № 11. ОЦЕНКА ЭКОНОМИЧЕСКОЙ ЭФФЕКТИВНОСТИ ПРОЕКТА СТО.....	59
1. ДИАГНОСТИКА ТЕХНИЧЕСКОГО СОСТОЯНИЯ ДВИГАТЕЛЯ.....	70
<u>2. ДИАГНОСТИКА ТЕХНИЧЕСКОГО СОСТОЯНИЯ ТОРМОЗНЫХ СИСТЕМ АВТОМОБИЛЯ</u>	87
<u>ТЕСТЫ</u>	99
<u>Ответы на тестовые вопросы</u>	112
<u>ОСНОВНЫЕ ТЕРМИНЫ И ОПРЕДЕЛЕНИЯ</u>	113
<u>СПИСОК ЛИТЕРАТУРЫ</u>	117
<u>ПРИЛОЖЕНИЯ</u>	120
<u>Приложение 1 – Примерный перечень основного оборудования производственных участков легковых АТП и СТО</u>	120
Приложение 2 – Технологическое оборудование производственных участков легковых АТП и СТО.....	125

<u>Приложение 3 – Типовые проекты станций технического обслуживания.....</u>	<u>153</u>
<u>Приложение 4 – Станция технического обслуживания автомобилей на 4 поста.....</u>	<u>154</u>
<u>Приложение 5 – Планировочное решение СТО на 9 постов.....</u>	<u>155</u>
<u>Приложение 6 – Проект производственного корпуса станции технического обслуживания на 10 рабочих постов.....</u>	<u>156</u>
<u>Приложение 7 – Генеральный план СТО на 25 рабочих постов.....</u>	<u>157</u>
Приложение 8 – План 1-го этажа производственного корпуса станции технического обслуживания на 25 рабочих постов.....	158
Приложение 9 – Планировка первого и второго этажей по типовому проекту АТП на 325 легковых автомобилей-такси.....	159
<u>Приложение 10 – Планировка таксомоторного парка на 600 легковых автомобилей.....</u>	<u>161</u>
Приложение 11 – Производственный корпус АТП на 650 легковых автомобилей-такси с закрытой стоянкой.....	162
<u>Приложение 12 – План размещения технологического оборудования в производственном корпусе АТП на 650 легковых авто-такси.....</u>	<u>164</u>
Приложение 13 – Закрытая стоянка автотранспортного предприятия на 650 легковых автомобилей-такси.....	166
<u>Приложение 14 – Пример расширения СТО присоединением модуля малярного участка.....</u>	<u>168</u>
<u>Приложение 15 – Производственный корпус дорожной станции технического обслуживания автомобилей на 2 поста.....</u>	<u>170</u>
<u>Приложение 16 – Участок ТО и ТР дорожной СТО на 2 поста.....</u>	<u>171</u>
<u>Приложение 17 – Генеральный план дорожной станции на 3 поста в комплексе с автозаправочной станцией.....</u>	<u>172</u>
<u>Приложение 18 – План производственного корпуса дорожной СТО на 6 постов.....</u>	<u>173</u>
Приложение 19 – Генеральный план дорожной СТО для автомагистрали М-7 «Москва-Уфа» в районе 640 км.....	174
Приложение 20 – Участок диагностики СТО с числом обслуживаемых автомобилей в сутки до 25.....	175
Приложение 21 – Участок диагностики СТО с числом обслуживаемых автомобилей в сутки от 25 до 50.....	176
Приложение 22 – Проект участка диагностирования на СТО мощностью от 50 до 100 обслуживаемых автомобилей.....	177
<u>Приложение 23 – Шиноремонтный участок СТО (АТП).....</u>	<u>178</u>
<u>Приложение 25 – Шиномонтажный участок СТО.....</u>	<u>180</u>
<u>Приложение 26 – План медницкого участка.....</u>	<u>181</u>
<u>Приложение 27 – Планировка малярного участка.....</u>	<u>182</u>
<u>Приложение 28 – Окрасочный участок АТП на 450-600 легковых автомобилей в год.....</u>	<u>183</u>
<u>Приложение 29 – Планировка рабочего места начальника ОТК СТО.....</u>	<u>184</u>

<u>Приложение 30 – Положение о техническом обслуживании и ремонте автотранспортных средств, принадлежащих гражданам.....</u>	<u>185</u>
Приложение 31 – Комплекс оборудования (специализированный пост технического обслуживания, текущего ремонта и диагностирования автотранспортных средств).....	218
<u>Приложение 32 – Правовые аспекты исполнителя и заказчика СТО.....</u>	<u>219</u>
<u>Приложение 33 – Условные обозначения, общепринятые на чертежах и рабочих схемах.....</u>	<u>224</u>
<u>ЗАКЛЮЧЕНИЕ.....</u>	<u>225</u>