



Рабочая программа дисциплины разработана в соответствии с:

Федеральным государственным образовательным стандартом высшего образования - бакалавриат по направлению подготовки 13.03.02 – Электроэнергетика и электротехника, утвержденный приказом Министерства науки и высшего образования Российской Федерации № 144 от 28 февраля 2018 г. зарегистрированный в Минюсте 22 марта 2018 года, рег. номер 50467 (далее – ФГОС ВО).

- учебным планом (очной, заочной форм обучения) по направлению подготовки 13.03.02 «Электроэнергетика и электротехника».

Рабочая программ дисциплины включает в себя оценочные материалы для проведения текущего контроля успеваемости и промежуточной аттестации по дисциплине (п.8 Фонд оценочных средств для проведения текущего контроля успеваемости, промежуточной аттестации по итогам освоения дисциплины)

Автор Михеев Георгий Михайлович, доктор технических наук, доцент кафедры транспортно-энергетических систем

(указать ФИО, ученую степень, ученое звание или должность)

Программа одобрена на заседании кафедры(протокол № 07 от 16.03.2024).

# 1. Перечень планируемых результатов обучения по дисциплине, соотнесенных с планируемыми результатами освоения образовательной программы (Цели освоения дисциплины)

1.1. Целями освоения дисциплины «Основы программирования микроконтроллеров» являются:

- изучение методологии проектирования программного обеспечения микроконтроллерных устройств.
- приобретение практических навыков по проектированию программного обеспечения

Задачами освоения дисциплины «Основы программирования микроконтроллеров» являются: знакомство с общей структурой и архитектурой широко известных микроконтроллеров

1.2. Области профессиональной деятельности и(или) сферы профессиональной деятельности, в которых выпускники, освоившие программу, могут осуществлять профессиональную деятельность:

- 16 Строительство и жилищно-коммунальное хозяйство;
- 20 Электроэнергетика.

1.3. К основным задачам изучения дисциплины относится подготовка обучающихся к выполнению трудовых функций в соответствии с профессиональными стандартами:

Наименование профессиональных стандартов (ПС)	Код, наименование и уровень квалификации ОТФ, на которые ориентирована дисциплина	Код и наименование трудовых функций, на которые ориентирована дисциплина
16.019 «Техническое обслуживание и ремонт электротехнических устройств, оборудования и установок», утвержденный приказом Министерства труда и социальной защиты РФ от 25 апреля 2023 г. N 329н (зарегистрировано в Минюсте РФ 25 мая 2023 г. регистрационный N 73448)	С Руководство структурным подразделением по техническому обслуживанию и ремонту трансформаторных подстанций и распределительных пунктов, б	С/01.6 Организационно-техническое, технологическое и ресурсное обеспечение работ по эксплуатации трансформаторных подстанций и распределительных пунктов  С/02.6 Планирование и контроль деятельности по эксплуатации трансформаторных подстанций и распределительных пунктов  С/03.6 Координация деятельности персонала, осуществляющего техническое обслуживание и ремонт трансформаторных подстанций и распределительных пунктов

Наименование профессиональных стандартов (ПС)	Код, наименование и уровень квалификации ОТФ, на которые ориентирована дисциплина	Код и наименование трудовых функций, на которые ориентирована дисциплина
	D Управление деятельностью по контролю режимов и по оперативному управлению режимами муниципальных электрических сетей, 6	D/01.6 Организация и выполнение работ по контролю режимов муниципальных электрических сетей и оперативному управлению ими  D/02.6 Организация и контроль работы оперативных работников  D/03.6 Специальная подготовка работников, занимающихся контролем режимов и оперативным управлением режимами муниципальных электрических сетей
20.041 «Работник по оперативно-технологическому управлению в электрических сетях», утвержденный приказом Министерства труда и социальной защиты РФ от 14 мая 2019 г. №327н (зарегистрирован Министерством юстиции Российской Федерации 16 июля 2019г., регистрационный №55292)	E Организация деятельности по оперативно-технологическому управлению в рамках смены, 6	E/01.6 Организация и контроль выполнения функций по оперативно-технологическому управлению  E/02.6 Организация деятельности сменного персонала

#### 1.4. Компетенции обучающегося, формируемые в результате освоения дисциплины

Наименование категории (группы) компетенций	Код и наименование компетенций	Код и наименование индикатора достижения компетенции	Перечень планируемых результатов обучения
Информационная культура	ОПК-2 Способен разрабатывать алгоритмы и компьютерные программы, пригодные для практического применения	ОПК-2.1 Автоматизирует решение задач и реализует алгоритмы с использованием программных средств	<p><i>на уровне знаний:</i> знать принципы проектирования электронных устройств на основе микроконтроллерных плат,</p> <p><i>на уровне умений:</i> уметь использовать современные принципы проектирования электронных устройств на основе</p>

Наименование категории (группы) компетенций	Код и наименование компетенций	Код и наименование индикатора достижения компетенции	Перечень планируемых результатов обучения
			<p>микроконтроллерных плат</p> <p><i>на уровне навыков:</i>            владеть навыками использования микроконтроллерных плат для решения простых задач в области электроники</p>
		<p>ОПК-2.2 Способен разрабатывать компоненты программно-аппаратных комплексов и баз данных</p>	<p><i>на уровне знаний:</i>            знать принципы программирования электронных устройств на основе микроконтроллерных плат.</p> <p><i>на уровне умений:</i>            уметь использовать современные принципы программирования электронных устройств на основе микроконтроллерных плат</p> <p><i>на уровне навыков:</i>            владеть навыками использования микроконтроллерных плат для решения сложных задач в области электроники</p>
		<p>ОПК-2.3 Способен разрабатывать клиентские приложения к базам данных</p>	<p><i>на уровне знаний:</i>            знать принципы разработки электронных устройств на основе микроконтроллерных плат.</p> <p><i>на уровне умений:</i>            уметь использовать современные принципы разработки электронных устройств на основе микроконтроллерных плат</p> <p><i>на уровне навыков:</i>            владеть навыками использования микроконтроллерных плат для решения простых и сложных задач в области электроники</p>

## 2. Место дисциплины в структуре ОПОП

Дисциплина Б1.Д(М).В.ДВ.4.1 «Основы программирования микроконтроллеров» реализуется в рамках Блока «Элективные дисциплины (модуля)» программы бакалавриата.

Дисциплина преподается обучающимся по очной форме обучения – в 5-м семестре, по заочной форме – в 10-м семестре.

Дисциплина «Основы программирования микроконтроллеров» является финальным этапом формирования компетенций ОПК-2 в процессе освоения ОПОП.

Дисциплина «Основы программирования микроконтроллеров» основывается на знаниях, умениях и навыках, приобретенных при изучении дисциплин: компьютерная графика при проектировании, компьютерное моделирование процессов электроэнергетики.

Формой промежуточной аттестации знаний обучаемых по очной форме обучения является экзамен в 5-м семестре, по заочной форме экзамен в 10-м семестре.

## 3. Объем дисциплины

Общая трудоемкость дисциплины составляет 4 зачетных единицы (144 академических часа), в том числе

### очная форма обучения:

Семестр	5
лекции	16
лабораторные занятия	32
семинары и практические занятия	-
контроль: контактная работа	-
контроль: самостоятельная работа	36
расчетно-графические работы, курсовые работы (проекты): контактная работа	-
расчетно-графические работы, курсовые работы (проекты): самостоятельная работа	-
консультации	1
<i>Контактная работа</i>	<i>49</i>
<i>Самостоятельная работа</i>	<i>59</i>

Вид промежуточной аттестации (форма контроля): экзамен

### заочная форма обучения:

Семестр	10
лекции	8
лабораторные занятия	8
семинары и практические занятия	-
контроль: контактная работа	-
контроль: самостоятельная работа	9
расчетно-графические работы, курсовые работы (проекты): контактная работа	-
расчетно-графические работы, курсовые работы (проекты): самостоятельная работа	-
консультации	1
<i>Контактная работа</i>	<i>17</i>
<i>Самостоятельная работа</i>	<i>118</i>

Вид промежуточной аттестации (форма контроля): экзамен

#### 4. Содержание дисциплины, структурированное по темам (разделам) Очная форма обучения

Тема (раздел)	Количество часов				Код индикатора достижений компетенции
	контактная работа			самостоятельная работа	
	лекции	лабораторные занятия	семинары и практические занятия		
Тема 1. Аппаратная платформа Arduino	4	8		14	ОПК-2.1 ОПК-2.2 ОПК-2.3
Тема 2. Обмен данными в микроконтроллерных системах	4	8		15	ОПК-2.1 ОПК-2.2 ОПК-2.3
Тема 3. Соединение с датчиками физических величин	4	8		15	ОПК-2.1 ОПК-2.2 ОПК-2.3
Тема 4. Методология разработки программного обеспечения	4	8		15	ОПК-2.1 ОПК-2.2 ОПК-2.3
Консультации	1			-	
Контроль (экзамен)	-			36	
<b>ИТОГО</b>	<b>49</b>			<b>59</b>	

#### Заочная форма обучения

Тема (раздел)	Количество часов				Код индикатора достижений компетенции
	контактная работа			самостоятельная работа	
	лекции	лабораторные занятия	семинары и практические занятия		
Тема 1. Аппаратная платформа Arduino	2	2		29	ОПК-2.1 ОПК-2.2 ОПК-2.3
Тема 2. Обмен данными в микроконтроллерных системах	2	2		29	ОПК-2.1 ОПК-2.2 ОПК-2.3
Тема 3. Соединение с датчиками физических величин	2	2		30	ОПК-2.1 ОПК-2.2 ОПК-2.3
Тема 4. Методология разработки программного обеспечения	2	2		30	ОПК-2.1 ОПК-2.2 ОПК-2.3
Консультации	1				
Контроль (экзамен)	-			9	
<b>ИТОГО</b>	<b>17</b>			<b>118</b>	

#### 5. Образовательные технологии, применяемые при освоении дисциплины

Методика преподавания дисциплины и реализация компетентностного подхода в изложении и восприятии материала предусматривает использование следующих активных и интерактивных форм проведения групповых, индивидуальных, аудиторных занятий в сочетании с внеаудиторной работой с

целью формирования и развития профессиональных навыков обучающихся: рефераты, презентации, лабораторные работы.

## 6. Практическая подготовка

Практическая подготовка реализуется путем проведения лабораторных занятий, предусматривающих участие обучающихся в выполнении отдельных элементов работ, связанных с будущей профессиональной деятельностью. Объем занятий в форме практической подготовки составляет 32 час. по очной форме обучения и 8 часов по заочной форме обучения.

### Очная форма обучения

Вид занятия	Тема занятия	Количество часов	Форма проведения	Код индикатора достижений компетенции
Лабораторное занятие 1	Аппаратная платформа Arduino	8	Тест, отчет	ОПК-2.1 ОПК-2.2 ОПК-2.3
Лабораторное задание 2	Обмен данными в микроконтроллерных системах	8	Тест, отчет	ОПК-2.1 ОПК-2.2 ОПК-2.3
Лабораторное задание 3	Соединение с датчиками физических величин	8	Тест, отчет	ОПК-2.1 ОПК-2.2 ОПК-2.3
Лабораторное задание 4	Методология разработки программного обеспечения	8	Тест, отчет	ОПК-2.1 ОПК-2.2 ОПК-2.3

## 7. Учебно-методическое обеспечение самостоятельной работы студентов

Самостоятельная работа студентов предусмотрена учебным планом по дисциплине в объеме 59 часов по очной форме обучения, 118 часа по заочной форме обучения. Самостоятельная работа реализуется в рамках программы освоения дисциплины в следующих формах:

- работа с конспектом занятия (обработка текста);
- работа над учебным материалом учебника;
- проработка тематики самостоятельной работы;
- написание реферата;
- поиск информации в сети «Интернет» и литературе;
- оформление процессуальных документов;
- выполнение индивидуальных заданий;
- подготовка к сдаче экзамена.

В рамках учебного курса предусматриваются встречи с представителями правоохранительных органов.

Самостоятельная работа проводится с целью: систематизации и закрепления полученных теоретических знаний и практических умений



обучающихся; углубления и расширения теоретических знаний студентов; формирования умений использовать нормативную, правовую, справочную документацию, учебную и специальную литературу; развития познавательных способностей и активности обучающихся: творческой инициативы, самостоятельности, ответственности, организованности; формирование самостоятельности мышления, способностей к саморазвитию, совершенствованию и самоорганизации; формирования профессиональных компетенций; развитию исследовательских умений студентов.

Формы и виды самостоятельной работы студентов: чтение основной и дополнительной литературы – самостоятельное изучение материала по рекомендуемым литературным источникам; работа с библиотечным каталогом, самостоятельный подбор необходимой литературы; работа со словарем, справочником; поиск необходимой информации в сети Интернет; конспектирование источников; реферирование источников; составление аннотаций к прочитанным литературным источникам; составление рецензий и отзывов на прочитанный материал; составление обзора публикаций по теме; составление и разработка терминологического словаря; составление хронологической таблицы; составление библиографии (библиографической картотеки); подготовка к различным формам текущей и промежуточной аттестации (к тестированию, контрольной работе, зачету); выполнение домашних контрольных работ; самостоятельное выполнение практических заданий репродуктивного типа (ответы на вопросы, задачи, тесты; выполнение творческих заданий).

Технология организации самостоятельной работы обучающихся включает использование информационных и материально-технических ресурсов образовательного учреждения: библиотеку с читальным залом, компьютерные классы с возможностью работы в Интернет; аудитории (классы) для консультационной деятельности.

Перед выполнением обучающимися внеаудиторной самостоятельной работы преподаватель проводит консультирование по выполнению задания, который включает цель задания, его содержания, сроки выполнения, ориентировочный объем работы, основные требования к результатам работы, критерии оценки. Во время выполнения обучающимися внеаудиторной самостоятельной работы и при необходимости преподаватель может проводить индивидуальные и групповые консультации.

Самостоятельная работа может осуществляться индивидуально или группами обучающихся в зависимости от цели, объема, конкретной тематики самостоятельной работы, уровня сложности, уровня умений обучающихся.

Контроль самостоятельной работы студентов предусматривает: соотнесение содержания контроля с целями обучения; объективность контроля; валидность контроля (соответствие предъявляемых заданий тому, что предполагается проверить); дифференциацию контрольно-измерительных материалов.

Формы контроля самостоятельной работы: просмотр и проверка выполнения самостоятельной работы преподавателем; организация

самопроверки, взаимопроверки выполненного задания в группе; обсуждение результатов выполненной работы на занятии; проведение письменного опроса; проведение устного опроса; организация и проведение индивидуального собеседования; организация и проведение собеседования с группой.

№ п/п	Вид учебно-методического обеспечения
1.	Контрольные задания (варианты).
2.	Тестовые задания.
3.	Вопросы для самоконтроля знаний.
4.	Темы докладов.
5.	Типовые задания для проведения текущего контроля успеваемости обучающихся (Тестовые задания, практические ситуативные задачи, тематика докладов и рефератов)
6.	Задания для подготовки к промежуточной аттестации по дисциплине (Вопросы к экзамену)

## 8. Фонд оценочных средств для проведения текущего контроля успеваемости, промежуточной аттестации по итогам освоения дисциплины

### 8.1. Паспорт фонда оценочных средств

№	Контролируемые разделы (темы) дисциплины	Код и наименование компетенции	Индикатор достижения компетенции	Наименование оценочного средства
1.	Тема 1. Аппаратная платформа Arduino	ОПК-2 Способен разрабатывать алгоритмы и компьютерные программы, пригодные для практического применения	ОПК-2.1 Автоматизирует решение задач и реализует алгоритмы с использованием программных средств ОПК-2.2 Способен разрабатывать компоненты программно-аппаратных комплексов и баз данных ОПК-2.3 Способен разрабатывать клиентские приложения к базам данных	Опрос, тест реферат
2.	Тема 2. Обмен данными в микроконтроллерных системах	ОПК-2 Способен разрабатывать алгоритмы и компьютерные программы,	ОПК-2.1 Автоматизирует решение задач и реализует алгоритмы с использованием	Опрос, тест реферат

№	Контролируемые разделы (темы) дисциплины	Код и наименование компетенции	Индикатор достижения компетенции	Наименование оценочного средства
		пригодные для практического применения	программных средств ОПК-2.2 Способен разрабатывать компоненты программно-аппаратных комплексов и баз данных ОПК-2.3 Способен разрабатывать клиентские приложения к базам данных	
3.	Тема 3. Соединение с датчиками физических величин	ОПК-2 Способен разрабатывать алгоритмы и компьютерные программы, пригодные для практического применения	ОПК-2.1 Автоматизирует решение задач и реализует алгоритмы с использованием программных средств ОПК-2.2 Способен разрабатывать компоненты программно-аппаратных комплексов и баз данных ОПК-2.3 Способен разрабатывать клиентские приложения к базам данных	Опрос, тест реферат
4.	Тема 4. Методология разработки программного обеспечения	ОПК-2 Способен разрабатывать алгоритмы и компьютерные программы, пригодные для практического применения	ОПК-2.1 Автоматизирует решение задач и реализует алгоритмы с использованием программных средств ОПК-2.2 Способен разрабатывать компоненты программно-аппаратных комплексов и баз данных ОПК-2.3 Способен разрабатывать клиентские приложения к базам данных	Опрос, тест реферат

**Этапы формирования компетенций в процессе освоения ОПОП** прямо связаны с местом дисциплин в образовательной программе. Каждый этап формирования компетенции, характеризуется определенными знаниями, умениями и навыками и (или) опытом профессиональной деятельности, которые оцениваются в процессе текущего контроля успеваемости, промежуточной аттестации по дисциплине (практике) и в процессе итоговой аттестации.

Дисциплина «Основы программирования микроконтроллеров» является финальным этапом комплекса дисциплин, в ходе изучения которых у студентов формируются компетенции ОПК-2.

Формирования компетенции ОПК-2 начинается с изучения дисциплины «Компьютерная графика при проектировании», «компьютерное моделирование процессов электроэнергетики».

Итоговая оценка сформированности компетенций ОПК-2 определяется в период подготовки и сдачи государственного экзамена.

**В процессе изучения дисциплины, компетенции также формируются поэтапно.**

Основными этапами формирования ОПК-2 при изучении дисциплины «Основы программирования микроконтроллеров» является последовательное изучение содержательно связанных между собой тем учебных занятий. Изучение каждой темы предполагает овладение студентами необходимыми дескрипторами (составляющими) компетенций. Для оценки уровня сформированности компетенций в процессе изучения дисциплины предусмотрено проведение текущего контроля успеваемости по темам (разделам) дисциплины и промежуточной аттестации по дисциплине – экзамен.

## **8.2. Контрольные задания и материалы, необходимые для оценки знаний, умений и навыков и (или) опыта деятельности, характеризующих этапы формирования компетенций в процессе освоения образовательной программы**

### **8.2.1. Контрольные вопросы по темам (разделам) для опроса на занятиях**

Тема (раздел)	Вопросы
Тема 1. Аппаратная платформа Arduino	отладочных инструментов и подключаемой периферии платформы Arduino
Тема 2. Обмен данными в микроконтроллерных системах	Цифровые входы/выходы. Организация обмена данными через параллельную шину. Подключение ЖКИ, алгоритм инициализации, драйвер. Соединение с внешними устройствами через последовательный интерфейс USART. Преобразователи UART/USB/POL. Схемы подключения и особенности использования. Последовательная шина I2C. Расширение портов ввода / вывода. Структура PCA9538, схема подключения, драйвер. Соединение embedded-систем с IP-сетями. Архитектура модуля ПМ7010а для аппаратной реализации стека протоколов TCP/IP.

Тема (раздел)	Вопросы
	Подключение модуля ПМ7010а к микроконтроллеру MSP430F1611. Режим прямой и косвенной шины, подключение по протоколу I2C. Программный драйвер для обмена данными по локальной сети Ethernet.
Тема 3. Соединение с датчиками физических величин	Цифровые датчики температуры TMP275 и освещенности TSL2561T. Принцип работы, внутренняя организация, схемы подключения, программные драйверы. Аналоговые датчики. АЦП12. Выбор аналогового порта. Генератор опорного напряжения. Режимы преобразований АЦП12. Датчик тока INA139, датчик влажности NH4000. Принцип работы, внутренняя организация, схемы подключения, программные драйверы. Использование компаратора и таймера для работы с резистивными датчиками. Функционирование таймера А. Выбор источника тактирования. Управление режимом таймера. Блоки захвата/сравнения. Функционирование компаратора А
Тема 4. Методология разработки программного обеспечения	Основы программирования на языке Си. Архитектура RISC. Структура программы для микроконтроллера. Порты ввода вывода. Прерывания. Таймеры. Использование широтноимпульсной модуляции. Работа с памятью EEPROM, FLASH. Организация связи с персональным компьютером (интерфейс RS-232). Аналого-цифровой преобразователь.

### Шкала оценивания ответов на вопросы

Шкала оценивания	Критерии оценивания
«Отлично»	Обучающийся глубоко и содержательно раскрывает ответ на каждый теоретический вопрос, не допустив ошибок. Ответ носит развернутый и исчерпывающий характер.
«Хорошо»	Обучающийся в целом раскрывает теоретические вопросы, однако ответ хотя бы на один из них не носит развернутого и исчерпывающего характера.
«Удовлетворительно»	Обучающийся в целом раскрывает теоретические вопросы и допускает ряд неточностей, фрагментарно раскрывает содержание теоретических вопросов или их раскрывает содержательно, но допуская значительные неточности.
«Неудовлетворительно»	Обучающийся не знает ответов на поставленные теоретические вопросы.

#### 8.2.2. Темы для докладов

Не предусмотрены

#### 8.2.3. Оценочные средства остаточных знаний (тест)

##### Задача 2.1

В какой строке ошибка?

```

А:  int pin 11 = 11;
Б:  void setup() {
В:  pinMode(11, OUTPUT);
}

```

```
voidloop(){
Г:digitalWrite(11,HIGH); delay(1000); digitalWrite(11, LOW); delay(1000);
}
```

Вкакойстрокеошибка? А: intpin 11 = 11;

Б: voidsetup(){

В: pinMode(11,OUTPUT);

}

voidloop(){

Г:digitalwrite(11,HIGH); delay(1000); digitalWrite(11,LOW); delay(1000);

}

### Задача2.2

Вкакойстрокеошибка? А: pin 11 = 11;

Б: voidsetup(){

В: pinMode(11,OUTPUT);

}

voidloop(){

Г:digitalWrite(11,HIGH); delay(1000); digitalWrite(11, LOW); delay(1000);

}

### Задача2.3

Вкакойстрокеошибка? А: int pin 11 = 11;

Б: voidsetup

{

В: pinMode(11,OUTPUT);

}

voidloop(){

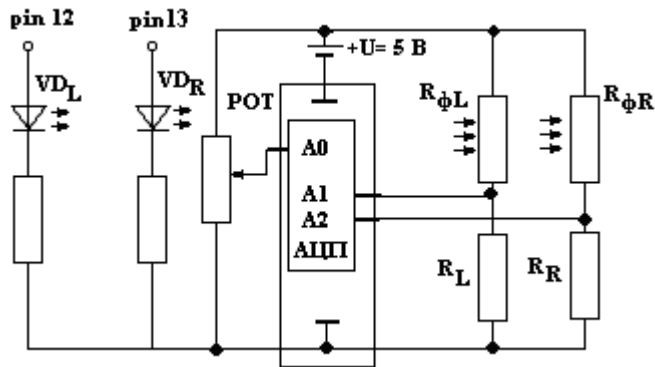
Г:digitalWrite(11,HIGH); delay(1000); digitalWrite(11, LOW); delay(1000);

}

### Задача2.4

Данасхема:КакойизсветодиодовVDLилиVDR«горит»приосвещенииирезистор  
аR<sub>φR</sub>?

А:обанегорят;Б:обагорят;В:VD<sub>L</sub>;Г:VD<sub>R</sub>.



Программа:

```

int LEDL=12; int LEDR=11; int LDRL=A1; int POT=A0; void setup()
{ pinMode(LEDL,OUTPUT);
  pinMode(LEDOR,OUTPUT);}
void loop()
{
  switch(x){ case 1:
    if(analogRead(LDRL)<analogRead(POT))if(analogRead(LDRR)<analogRead(POT))
    {
      digitalWrite(LEDL,LOW); digitalWrite(LEDOR,LOW);
    }
    break; case 2:
    if(analogRead(LDRR)>analogRead(POT))
    {
      digitalWrite(LEDL,LOW);
      digitalWrite(LEDOR,HIGH);
    }
    break; case 3:
    if(analogRead(LDRL)>analogRead(POT)) if(analogRead(LDRR)<analogRead(POT))
    {
      digitalWrite(LEDL,LOW); digitalWrite(LEDOR,HIGH);
    }
    break; case 4:
    if (analogRead(LDRL)>analogRead(POT))
    if(analogRead(LDRR)>analogRead(POT))
    {
      digitalWrite(LEDL,LOW); digitalWrite(LEDOR,LOW);
    }
    break;
  }
  x++;
}

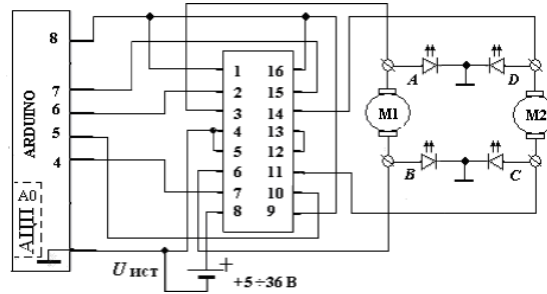
```

**Задача 2.5.**

ВоператореМетка1:

А:М1-работает;М2–работает;Б:М1-неработает;М2–работает;

В:М1-работает;М2–неработает;Г:М1-неработает;М2–неработает;



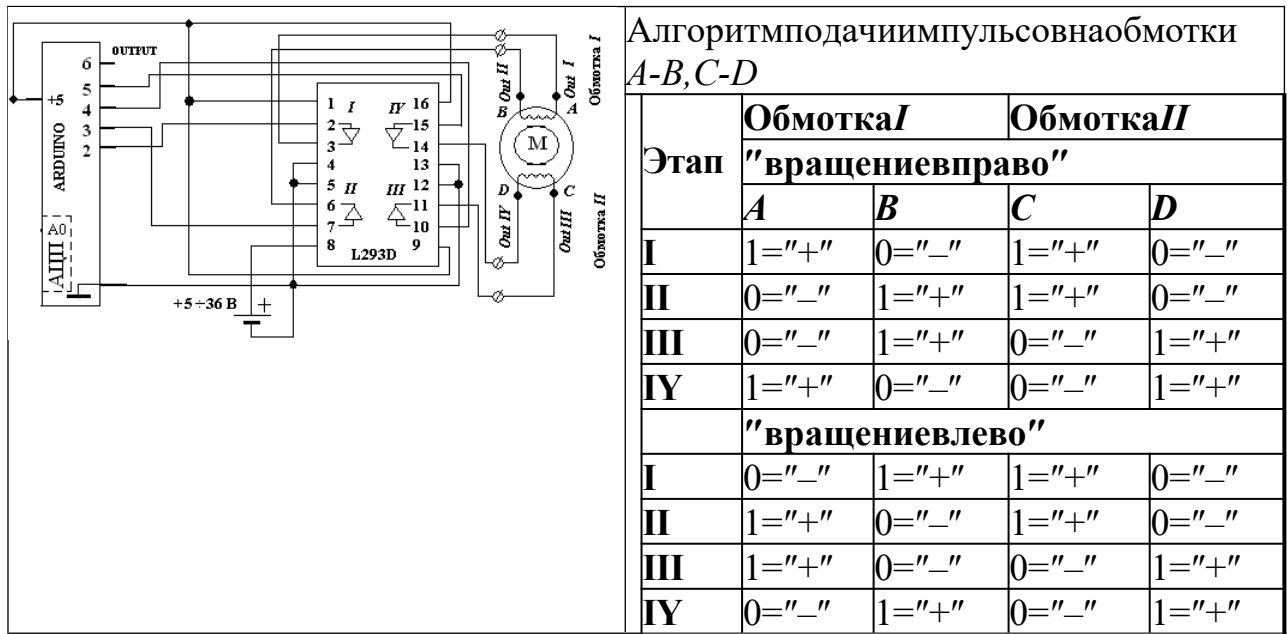
```
int U = 8; int A = 4; int B = 6; int C = 7; int D = 5; voidsetup()
{
pinMode(A, OUTPUT); pinMode(B, OUTPUT); pinMode(C, OUTPUT);
pinMode(D, OUTPUT); pinMode(U,OUTPUT);
}
voidRedR()
{
digitalWrite(A,LOW); digitalWrite(B,HIGH);
//delay(5000);
}
voidRedL()
{
digitalWrite(A,HIGH); digitalWrite(B, LOW);
//delay(1000);
}
voidGreenR()
{
digitalWrite(C, LOW); digitalWrite(D,HIGH);
//delay(5000);
}
voidGreenL()
{
digitalWrite(C,HIGH); digitalWrite(D,LOW);
//delay(5000);
}
voidloop()
{
digitalWrite(U,HIGH); RedR();
GreenL();
delay(2000);//Метка2 digitalWrite(U, LOW); delay(2000);//Метка1 digitalWrite(U,
HIGH); RedL();
GreenR(); delay(2000);
}
```



ВоператореМетка1:

## Задача2.6.

А:вращениевправо;Б:вращениевлево;В:остановка;Г:вращениевдну,потомвдругуюсторону



```
intA=2; intB=3; intC=4; intD=5;
void setup() { pinMode(A,OUTPUT); pinMode(B,OUTPUT);

pinMode(C,OUTPUT); pinMode(D,OUTPUT);
}
voidone()
{
digitalWrite(A,LOW); digitalWrite(B,HIGH); digitalWrite(C,HIGH);
digitalWrite(D,LOW); delay(2000);
}
voidtwo()
{
digitalWrite(A, LOW); digitalWrite(B,HIGH); digitalWrite(C, LOW);
digitalWrite(D,HIGH); delay(3000);
}
voidthree()
{
//digitalWrite(A,HIGH); digitalWrite(B, LOW); digitalWrite(C, LOW);
digitalWrite(D, HIGH); delay(3000);
}
voidfour()
```

```

{digitalWrite(A,HIGH); digitalWrite(B, LOW); digitalWrite(C, HIGH);
digitalWrite(D, LOW); delay(3000);
}
void motorOff()
{
digitalWrite(A,LOW); digitalWrite(B,LOW); digitalWrite(C,LOW);
digitalWrite(D,LOW); delay(3000);
}
//бесконечныйцикл:
voidloop()
{
for(inti=0;i<=15;i++)//Метка1
{
two();
one();
four();
three();
}
motorOff(); delay(3000);
for(inti=0;i<=15;i++)//Метка2
{
one();
two();
three();
four();
}
motorOff(); delay(3000);

}

```

```

Ответ: Adelay(15);
}
for(pos=180;pos>=1;pos-=1)//Метка3
{
myservo.write(pos); delay(15);
}
}

```

### Задача2.7

Прикакойметкезадаетсяположениеротора?

А:1;Б:2;В:3;Г:4

```

#include<Servo.h> Servo myservo;
intpos=0;// void setup()
{

```

```

myservo.attach(3);//Метка1
}
voidloop()
{for(pos=0;pos<180;pos+=1)
{myservo.write(pos);//Метка2
delay(15);
}
for(pos=180;pos>=1;pos-=1)//Метка3
{
myservo.write(pos);//Метка4
delay(15);
}
}
}

```

### **Шкала оценивания результатов тестирования**

% верных решений (ответов)	Шкала оценивания
85 - 100	отлично
70 - 84	хорошо
50- 69	удовлетворительно
0 - 49	неудовлетворительно

#### **8.2.4. Индивидуальные задания для выполнения расчетно-графической работы, курсовой работы (проекта)**

РГР, КР и КП по дисциплине «Основы программирования микроконтроллеров» рабочей программой и учебным планом не предусмотрены.

#### **8.2.5. ОЦЕНОЧНЫЕ СРЕДСТВА ПРОМЕЖУТОЧНОГО КОНТРОЛЯ**

##### **Вопросы (задания) для экзамена:**

- Микроконтроллер. Определение. Сферы применения.
- Структура микроконтроллера.
- Раскрыть понятие архитектуры RISC.
- Классификация микроконтроллеров.
- Регистры общего назначения. Определение. Назначение.
- Порты ввода/вывода. Определение. Назначение. Организация работы.
- Структура программы для микроконтроллера
- Прерывания. Определение. Назначение. Способ использования
- Таймеры. Определение. Классификация. Способ использования
- Широтно-импульсная модуляция. Определение. Назначение. Способ использования
- Работа с памятью EEPROM, FLASH.
- Организация связи с персональным компьютером (RS-232).

- Аналого-цифровой преобразователь. Определение. Организация работы.
- Основные производители микроконтроллеров

### 8.3. Методические материалы, определяющие процедуры оценивания знаний, умений, навыков и (или) опыта деятельности, характеризующих этапы формирования компетенций

Основной целью проведения промежуточной аттестации является определение степени достижения целей по учебной дисциплине или ее разделам. Осуществляется это проверкой и оценкой уровня теоретической знаний, полученных обучающимися, умения применять их в решении практических задач, степени овладения обучающимися практическими навыками и умениями в объеме требований рабочей программы по дисциплине, а также их умение самостоятельно работать с учебной литературой.

Организация проведения промежуточной аттестации регламентирована «Положением об организации образовательного процесса в федеральном государственном автономном образовательном учреждении «Московский политехнический университет»

#### 8.3.1. Показатели оценивания компетенций на различных этапах их формирования, достижение обучающимися планируемых результатов обучения по дисциплине

Код и наименование компетенции ОПК-2 Способен разрабатывать алгоритмы и компьютерные программы, пригодные для практического применения				
Этап (уровень)	Критерии оценивания			
	неудовлетворительно	удовлетворительно	хорошо	отлично
знать	Обучающийся демонстрирует полное отсутствие или недостаточное соответствие следующих знаний: Принципы проектирования электронных устройств на основе микроконтроллерных плат Принципы программирования электронных устройств на основе микроконтроллерных плат Принципы разработки электронных устройств на основе микроконтроллерных	Обучающийся демонстрирует неполное соответствие следующих знаний: Принципы проектирования электронных устройств на основе микроконтроллерных плат Принципы программирования электронных устройств на основе микроконтроллерных плат Принципы разработки электронных устройств на основе микроконтроллерных	Обучающийся демонстрирует частичное соответствие следующих знаний: Принципы проектирования электронных устройств на основе микроконтроллерных плат Принципы программирования электронных устройств на основе микроконтроллерных плат Принципы разработки электронных устройств на основе микроконтроллерных	Обучающийся демонстрирует полное соответствие следующих знаний: Принципы проектирования электронных устройств на основе микроконтроллерных плат Принципы программирования электронных устройств на основе микроконтроллерных плат Принципы разработки электронных устройств на основе микроконтроллерных

	плат	x плат	электронных устройств на основе микроконтроллерных плат	устройств на основе микроконтроллерных плат
<b>уметь</b>	Обучающийся не умеет или в недостаточной степени умеет выполнять: Использовать современные принципы проектирования, программирования и разработки электронных устройств на основе микроконтроллерных плат	Обучающийся демонстрирует неполное соответствие следующих умений: Использовать современные принципы проектирования, программирования и разработки электронных устройств на основе микроконтроллерных плат	Обучающийся демонстрирует частичное соответствие следующих умений: Использовать современные принципы проектирования, программирования и разработки электронных устройств на основе микроконтроллерных плат	Обучающийся демонстрирует полное соответствие следующих умений: Использовать современные принципы проектирования, программирования и разработки электронных устройств на основе микроконтроллерных плат
<b>владеть</b>	Обучающийся не владеет или в недостаточной степени владеет: Навыками использования микроконтроллерных плат для решения простых и сложных задач в области электроники	Обучающийся владеет в неполном объеме и проявляет недостаточность владения Навыками использования микроконтроллерных плат для решения простых и сложных задач в области электроники	Обучающимся допускаются незначительные ошибки, неточности, затруднения, частично владеет Навыками использования микроконтроллерных плат для решения простых и сложных задач в области электроники	Обучающийся свободно применяет полученные навыки, в полном объеме владеет Навыками использования микроконтроллерных плат для решения простых и сложных задач в области электроники

### 8.3.2. Методика оценивания результатов промежуточной аттестации

Показателями оценивания компетенций на этапе промежуточной аттестации по дисциплине «Основы программирования микроконтроллеров» являются результаты обучения по дисциплине.

#### Оценочный лист результатов обучения по дисциплине

Код компетенции	Знания	Умения	Навыки	Уровень сформированности компетенции на данном этапе / оценка
ОПК-2	Автоматизирует решение задач и реализует алгоритмы с использованием	Способен разрабатывать компоненты программно-аппаратных комплексов и баз данных	Способен разрабатывать клиент-ские приложения к базам данных	

	программных средств			
Оценка по дисциплине (среднее арифметическое)				

Оценка «отлично» выставляется, если среднее арифметическое находится в интервале от 4,5 до 5,0.

Оценка «хорошо» выставляется, если среднее арифметическое находится в интервале от 3,5 до 4,4.

Оценка «удовлетворительно» выставляется, если среднее арифметическое находится в интервале от 2,5 до 3,4.

Оценка «неудовлетворительно» выставляется, если среднее арифметическое находится в интервале от 0 до 2,4.

Промежуточная аттестация обучающихся в форме экзамена проводится по результатам выполнения всех видов учебной работы, предусмотренных учебным планом по дисциплине «Основы программирования микроконтроллеров», при этом учитываются результаты текущего контроля успеваемости в течение семестра. Оценка степени достижения обучающимися планируемых результатов обучения по дисциплине проводится преподавателем, ведущим занятия по дисциплине методом экспертной оценки. По итогам промежуточной аттестации по дисциплине выставляется оценка «отлично», «хорошо», «удовлетворительно» или «неудовлетворительно».

Шкала оценивания	Описание
Отлично	Выполнены все виды учебной работы, предусмотренные учебным планом. Студент демонстрирует соответствие знаний, умений, навыков приведенным в таблицах показателей, оперирует приобретенными знаниями, умениями, навыками, применяет их в ситуациях повышенной сложности. При этом могут быть допущены незначительные ошибки, неточности, затруднения при аналитических операциях, переносе знаний и умений на новые, нестандартные ситуации.
Хорошо	Выполнены все виды учебной работы, предусмотренные учебным планом. Студент демонстрирует неполное, правильное соответствие знаний, умений, навыков приведенным в таблицах показателей, либо если при этом были допущены 2-3 несущественные ошибки.
Удовлетворительно	Выполнены все виды учебной работы, предусмотренные учебным планом. Студент демонстрирует соответствие знаний, в котором освещена основная, наиболее важная часть материала, но при этом допущена одна значительная ошибка или неточность.
Неудовлетворительно	Не выполнен один или более видов учебной работы, предусмотренных учебным планом. Студент демонстрирует неполное соответствие знаний, умений, навыков приведенным в таблицах показателей, допускаются значительные ошибки, проявляется отсутствие знаний, умений, навыков по ряду показателей, студент испытывает значительные затруднения при оперировании знаниями и умениями при их переносе на новые ситуации.

## 9. Электронная информационно-образовательная среда

Каждый обучающийся в течение всего периода обучения обеспечивается индивидуальным неограниченным доступом к электронной информационно-образовательной среде Чебоксарского института (филиала) Московского политехнического университета из любой точки, в которой имеется доступ к информационно-телекоммуникационной сети «Интернет» (далее – сеть «Интернет»), как на территории филиала, так и вне ее.

Электронная информационно-образовательная среда – совокупность информационных и телекоммуникационных технологий, соответствующих технологических средств, обеспечивающих освоение обучающимися образовательных программ в полном объеме независимо от места нахождения обучающихся, Электронная информационно-образовательная среда обеспечивает:

а) доступ к учебным планам, рабочим программам дисциплин (модулей), практик, электронным учебным изданиям и электронным образовательным ресурсам, указанным в рабочих программах дисциплин (модулей), практик;

б) формирование электронного портфолио обучающегося, в том числе сохранение его работ и оценок за эти работы;

в) фиксацию хода образовательного процесса, результатов промежуточной аттестации и результатов освоения программы бакалавриата;

г) проведение учебных занятий, процедур оценки результатов обучения, реализация которых предусмотрена с применением электронного обучения, дистанционных образовательных технологий;

д) взаимодействие между участниками образовательного процесса, в том числе синхронное и (или) асинхронное взаимодействия посредством сети «Интернет».

Функционирование электронной информационно-образовательной среды обеспечивается соответствующими средствами информационно-коммуникационных технологий и квалификацией работников, ее использующих и поддерживающих.

Функционирование электронной информационно-образовательной среды соответствует законодательству Российской Федерации. Основными составляющими ЭИОС филиала являются:

а) сайт института в сети Интернет, расположенный по адресу [www.polytech21.ru](http://www.polytech21.ru), <https://chebpolytech.ru/> который обеспечивает:

- доступ обучающихся к учебным планам, рабочим программам дисциплин, практик, к изданиям электронных библиотечных систем, электронным информационным и образовательным ресурсам, указанных в рабочих программах (разделы сайта «Сведения об образовательной организации»);

- информирование обучающихся обо всех изменениях учебного процесса (новостная лента сайта, лента анонсов);

- взаимодействие между участниками образовательного процесса (подразделы сайта «Задать вопрос директору»);

б) официальные электронные адреса подразделений и сотрудников института с Яндекс-доменом @polytech21.ru (список контактных данных подразделений Филиала размещен на официальном сайте Филиала в разделе «Контакты», списки контактных официальных электронных данных преподавателей размещены в подразделах «Кафедры») обеспечивают взаимодействие между участниками образовательного процесса;

в) личный кабинет обучающегося (портфолио) (вход в личный кабинет размещен на официальном сайте Филиала в разделе «Студенту» подразделе «Электронная информационно-образовательная среда») включает в себя портфолио студента, электронные ведомости, рейтинг студентов и обеспечивает:

- фиксацию хода образовательного процесса, результатов промежуточной аттестации и результатов освоения образовательных программ обучающимися,

- формирование электронного портфолио обучающегося, в том числе с сохранение работ обучающегося, рецензий и оценок на эти работы,

г) электронные библиотеки, включающие электронные каталоги, полнотекстовые документы и обеспечивающие доступ к учебно-методическим материалам, выпускным квалификационным работам и т.д.:

Чебоксарского института (филиала) - «ИРБИС»

д) электронно-библиотечные системы (ЭБС), включающие электронный каталог и полнотекстовые документы:

- «ЛАНЬ» - [www.e.lanbook.com](http://www.e.lanbook.com)

- Образовательная платформа Юрайт - <https://urait.ru>

е) платформа цифрового образования Политеха - <https://lms.mospolytech.ru/>

ж) система «Антиплагиат» - <https://www.antiplagiat.ru/>

з) система электронного документооборота DIRECTUM Standard — обеспечивает документооборот между Филиалом и Университетом;

и) система «1С Управление ВУЗом Электронный деканат» (Московский политехнический университет) обеспечивает фиксацию хода образовательного процесса, результатов промежуточной аттестации и результатов освоения образовательных программ обучающимися;

к) система «POLYTECH systems» обеспечивает информационное, документальное автоматизированное сопровождение образовательного процесса;

л) система «Абитуриент» обеспечивает документальное автоматизированное сопровождение работы приемной комиссии.

## **10. Перечень основной и дополнительной учебной литературы, необходимой для освоения дисциплины**

Основная литература:



1. Сажнев, А. М. Цифровые устройства и микропроцессоры : учебное пособие для вузов / А. М. Сажнев. — 2-е изд., перераб. и доп. — Москва : Издательство Юрайт, 2024. — 139 с. — (Высшее образование). — ISBN 978-5-534-10883-5. — Текст : электронный // Образовательная платформа Юрайт [сайт]. — URL: <https://urait.ru/bcode/543496>

2. Федянин, В. В. Микропроцессорные системы в электроэнергетике : учебное пособие / В. В. Федянин, В. К. Федоров, А. В. Бубнов. — Омск : ОмГТУ, 2022. — 284 с. — ISBN 978-5-8149-3520-5. — Текст : электронный // Лань : электронно-библиотечная система. — URL: <https://e.lanbook.com/book/343835>

#### Дополнительная литература

1. Сажнев, А. М. Цифровые устройства и микропроцессоры : учебное пособие для вузов / А. М. Сажнев. — 3-е изд., перераб. и доп. — Москва : Издательство Юрайт, 2024. — 148 с. — (Высшее образование). — ISBN 978-5-534-18602-4. — Текст : электронный // Образовательная платформа Юрайт [сайт]. — URL: <https://urait.ru/bcode/543496>.

2. Коломейцева, М. Б. Основы импульсной и цифровой техники : учебное пособие для вузов / М. Б. Коломейцева, В. М. Беседин, Т. В. Ягодкина. — 2-е изд., испр. и доп. — Москва : Издательство Юрайт, 2024. — 124 с. — (Высшее образование). — ISBN 978-5-534-06429-2. — Текст : электронный // Образовательная платформа Юрайт [сайт]. — URL: <https://urait.ru/bcode/540766>.

#### Периодика

1. Известия Тульского государственного университета. Технические науки : Научный рецензируемый журнал. <https://tidings.tsu.tula.ru/tidings/index.php?id=technical&lang=ru&year=1>. - Текст : электронный.

2. Научный периодический журнал «Вестник Южно-Уральского государственного университета. Серия «Энергетика» : Научный рецензируемый журнал. <https://www.powervestniksusu.ru/index.php/PVS>. - Текст : электронный.

### **11. Профессиональные базы данных и информационно-справочные системы**

Профессиональная база данных и информационно-справочные системы	Информация о праве собственности (реквизиты договора)
Университетская информационная система РОССИЯ <a href="https://uisrussia.msu.ru/">https://uisrussia.msu.ru/</a>	Тематическая электронная библиотека и база для прикладных исследований в области экономики, управления, социологии, лингвистики, философии, филологии, международных отношений, права.свободный доступ
научная электронная библиотека Elibrary	Научная электронная библиотека eLIBRARY.RU - это крупнейший российский информационно-аналитический

<a href="http://elibrary.ru/">http://elibrary.ru/</a>	портал в области науки, технологии, медицины и образования, содержащий рефераты и полные тексты более 26 млн научных статей и публикаций, в том числе электронные версии более 5600 российских научно-технических журналов, из которых более 4800 журналов в открытом доступе свободный доступ
сайт Института научной информации по общественным наукам РАН. <a href="http://www.inion.ru">http://www.inion.ru</a>	Библиографические базы данных ИНИОН РАН по социальным и гуманитарным наукам ведутся с начала 1980-х годов. Общий объем массивов составляет более 3 млн. 500 тыс. записей (данные на 1 января 2012 г.). Ежегодный прирост — около 100 тыс. записей. В базы данных включаются аннотированные описания книг и статей из журналов и сборников на 140 языках, поступивших в Фундаментальную библиотеку ИНИОН РАН. Описания статей и книг в базах данных снабжены шифром хранения и ссылками на полные тексты источников из Научной электронной библиотеки.
Федеральный портал «Российское образование» [Электронный ресурс] – <a href="http://www.edu.ru">http://www.edu.ru</a>	Федеральный портал «Российское образование» – уникальный интернет-ресурс в сфере образования и науки. Ежедневно публикует самые актуальные новости, анонсы событий, информационные материалы для широкого круга читателей. Еженедельно на портале размещаются эксклюзивные материалы, интервью с ведущими специалистами – педагогами, психологами, учеными, репортажи и аналитические статьи. Читатели получают доступ к нормативно-правовой базе сферы образования, они могут пользоваться самыми различными полезными сервисами – такими, как онлайн-тестирование, опросы по актуальным темам и т.д.

## 12. Программное обеспечение (лицензионное и свободно распространяемое), используемое при осуществлении образовательного процесса и материально-техническое обеспечение дисциплины

Аудитория	Программное обеспечение	Информация о праве собственности (реквизиты договора, номер лицензии и т.д.)
2206 Учебная аудитория для проведения учебных занятий всех видов, предусмотренных программой магистратуры, оснащенная оборудованием и техническими средствами обучения, состав которых определяется в рабочих программах дисциплин (модулей) Кабинет	Kaspersky Endpoint Security Стандартный Educational Renewal 2 года. Band S: 150-249	Номер лицензии 2В1Е-211224-064549-2-19382 Сублицензионный договор №821_832.223.3К/21 от 24.12.2021 до 31.12.2023
	Kaspersky Endpoint Security Расширенный Russian Edition.	150-249 Node 2 year Educational Renewal License СУБЛИЦЕНЗИОННЫЙ ДОГОВОР № ППИ - 126/2023 от 14.12.2023
	Windows 7 OLPNLAcdmс	договор №Д03 от 30.05.2012) с допсоглашениями от 29.04.14 и 01.09.16 (бессрочная лицензия)
	AdobeReader	свободно распространяемое программное обеспечение (бессрочная лицензия)
	СПС Гарант	Договор № 735_480.223.3К/20 от 15.12.2020 Договор № С-007/2024 от 09.01.2024
	Yandexбраузер	отечественное свободно распространяемое

Аудитория	Программное обеспечение	Информация о праве собственности (реквизиты договора, номер лицензии и т.д.)
электроэнергетических систем Учебная лаборатория АО «Пик Элби» Klemsan		программное обеспечение (бессрочная лицензия)
	Microsoft Office Standard 2007(Microsoft DreamSpark Premium Electronic Software Delivery Academic(Microsoft Open License	номер лицензии-42661846 от 30.08.2007) с допсоглашениями от 29.04.14 и 01.09.16 (бессрочная лицензия)
	Zoom	свободно распространяемое программное обеспечение (бессрочная лицензия)
	AIMP	отечественное свободно распространяемое программное обеспечение (бессрочная лицензия)
<b>№ 1126</b> Помещение для самостоятельной работы обучающихся	Kaspersky Endpoint Security Стандартный Educational Renewal 2 года. Band S: 150-249	Номер лицензии 2В1Е-211224-064549-2-19382 Сублицензионный договор №821_832.223.3К/21 от 24.12.2021 до 31.12.2023
	Kaspersky Endpoint Security Расширенный Russian Edition.	150-249 Node 2 year Educational Renewal License СУБЛИЦЕНЗИОННЫЙ ДОГОВОР № ППИ - 126/2023 от 14.12.2023
	Windows 7 OLPNLAcdmc	договор №Д03 от 30.05.2012) с допсоглашениями от 29.04.14 и 01.09.16 (бессрочная лицензия)
	AdobeReader	свободно распространяемое программное обеспечение (бессрочная лицензия)
	СПС Гарант	Договор № 735_480.223.3К/20 от 15.12.2020 Договор № С-007/2024 от 09.01.2024
	Yandex браузер	свободно распространяемое программное обеспечение (бессрочная лицензия)
	Microsoft Office Standard 2007(Microsoft DreamSpark Premium Electronic Software Delivery Academic (Microsoft Open License	номер лицензии-42661846 от 30.08.2007) с допсоглашениями от 29.04.14 и 01.09.16 (бессрочная лицензия)
	Zoom	свободно распространяемое программное обеспечение (бессрочная лицензия)
AIMP	отечественное свободно распространяемое программное обеспечение (бессрочная лицензия)	
Читальный зал (специализированный кабинет), оборудованный компьютерами с выходом в сеть Интернет № 104 (г. Чебоксары, ул. К.Маркса. 54)	Kaspersky Endpoint Security Стандартный Educational Renewal 2 года.	BandS: 150-249 Номер лицензии 2В1Е-211224-064549-2-19382 Сублицензионный договор №821_832.223.3К/21 от 24.12.2021 до 31.12.2023
	Kaspersky Endpoint Security Расширенный Russian Edition.	150-249 Node 2 year Educational Renewal License СУБЛИЦЕНЗИОННЫЙ ДОГОВОР № ППИ - 126/2023 от 14.12.2023
	MS Windows 10 Pro	договор № 392_469.223.3К/19 от 17.12.19 (бессрочная лицензия)
	AdobeReader	свободно распространяемое программное обеспечение (бессрочная лицензия)
	СПС Гарант	Договор № 735_480.2233К/20 от 15.12.2020 Договор № С-007/2024 от 09.01.2024

Аудитория	Программное обеспечение	Информация о праве собственности (реквизиты договора, номер лицензии и т.д.)
	Yandex браузер	свободно распространяемое программное обеспечение (бессрочная лицензия)
	Microsoft Office Standard 2007(Microsoft DreamSpark Premium Electronic Software Delivery Academic(Microsoft Open License	номер лицензии-42661846 от 30.08.2007) с допсоглашениями от 29.04.14 и 01.09.16 (бессрочная лицензия)
	AIMP	отечественное свободно распространяемое программное обеспечение (бессрочная лицензия)

### 13. Материально-техническое обеспечение дисциплины

Тип и номер помещения	Перечень основного оборудования и технических средств обучения
2206 Учебная аудитория для проведения учебных занятий всех видов, предусмотренных программой магистратуры, оснащенная оборудованием и техническими средствами обучения, состав которых определяется в рабочих программах дисциплин (модулей) Кабинет электроэнергетических систем Учебная лаборатория АО «Пик Элби» Klemsan	Оборудование: комплект мебели для учебного процесса; доска учебная; стенды Технические средства обучения: компьютерная техника; мультимедийное оборудование (проектор, экран)
№ 1126 Помещение для самостоятельной работы обучающихся	Оборудование: комплект мебели для учебного процесса; Технические средства обучения: компьютерная техника с возможностью подключения к сети «Интернет» и обеспечением доступа в электронную информационно-образовательную среду Филиала

### 14. Методические указания для обучающегося по освоению дисциплины

#### *Методические указания для занятий лекционного типа*

В ходе лекционных занятий обучающемуся необходимо вести конспектирование учебного материала, обращать внимание на категории, формулировки, раскрывающие содержание тех или иных явлений и процессов, научные выводы и практические рекомендации.

Необходимо задавать преподавателю уточняющие вопросы с целью уяснения теоретических положений, разрешения спорных ситуаций. Целесообразно дорабатывать свой конспект лекции, делая в нем соответствующие записи из основной и дополнительной литературы, рекомендованной преподавателем и предусмотренной учебной программой дисциплины.

### ***Методические указания для занятий семинарского (практического) типа.***

Практические занятия позволяют развивать у обучающегося творческое теоретическое мышление, умение самостоятельно изучать литературу, анализировать практику; учат четко формулировать мысль, вести дискуссию, то есть имеют исключительно важное значение в развитии самостоятельного мышления.

Подготовка к практическому занятию включает два этапа. На первом этапе обучающийся планирует свою самостоятельную работу, которая включает: уяснение задания на самостоятельную работу; подбор основной и дополнительной литературы; составление плана работы, в котором определяются основные пункты предстоящей подготовки. Составление плана дисциплинирует и повышает организованность в работе.

Второй этап включает непосредственную подготовку к занятию, которая начинается с изучения основной и дополнительной литературы. Особое внимание при этом необходимо обратить на содержание основных положений и выводов, объяснение явлений и фактов, уяснение практического приложения рассматриваемых теоретических вопросов. Далее следует подготовить тезисы для выступлений по всем учебным вопросам, выносимым на практическое занятие или по теме, вынесенной на дискуссию (круглый стол), продумать примеры с целью обеспечения тесной связи изучаемой темы с реальной жизнью.

Готовясь к докладу или выступлению в рамках интерактивной формы (дискуссия, круглый стол), при необходимости следует обратиться за помощью к преподавателю.

### ***Методические указания к самостоятельной работе.***

Самостоятельная работа обучающегося является основным средством овладения учебным материалом во время, свободное от обязательных учебных занятий. Самостоятельная работа обучающегося над усвоением учебного материала по учебной дисциплине может выполняться в библиотеке университета, учебных кабинетах, компьютерных классах, а также в домашних условиях. Содержание и количество самостоятельной работы обучающегося определяется учебной программой дисциплины, методическими материалами, практическими заданиями и указаниями преподавателя.

### ***Самостоятельная работа в аудиторное время может включать:***

- 1) конспектирование (составление тезисов) лекций;
- 2) выполнение контрольных работ;
- 3) решение задач;
- 4) работу со справочной и методической литературой;
- 5) работу с нормативными правовыми актами;
- 6) выступления с докладами, сообщениями на семинарских занятиях;
- 7) защиту выполненных работ;
- 8) участие в оперативном (текущем) опросе по отдельным темам изучаемой дисциплины;

9) участие в беседах, деловых (ролевых) играх, дискуссиях, круглых столах, конференциях;

10) участие в тестировании и др.

***Самостоятельная работа во внеаудиторное время может состоять из:***

1) повторения лекционного материала;

2) подготовки к практическим занятиям;

3) изучения учебной и научной литературы;

4) изучения нормативных правовых актов (в т.ч. в электронных базах данных);

5) решения задач, и иных практических заданий

6) подготовки к контрольным работам, тестированию и т.д.;

7) подготовки к практическим занятиям устных докладов (сообщений);

8) подготовки рефератов, эссе и иных индивидуальных письменных работ по заданию преподавателя;

9) выполнения курсовых работ, предусмотренных учебным планом;

10) выполнения выпускных квалификационных работ и др.

11) выделения наиболее сложных и проблемных вопросов по изучаемой теме, получение разъяснений и рекомендаций по данным вопросам с преподавателями на консультациях.

12) проведения самоконтроля путем ответов на вопросы текущего контроля знаний, решения представленных в учебно-методических материалах кафедры задач, тестов, написания рефератов и эссе по отдельным вопросам изучаемой темы.

Текущий контроль осуществляется в форме устных, тестовых опросов, докладов, творческих заданий.

В случае пропусков занятий, наличия индивидуального графика обучения и для закрепления практических навыков студентам могут быть выданы типовые индивидуальные задания, которые должны быть сданы в установленный преподавателем срок.

## **15. Особенности реализации дисциплины для инвалидов и лиц с ограниченными возможностями здоровья**

Обучение по дисциплине «Основы программирования микроконтроллеров» инвалидов и лиц с ограниченными возможностями здоровья (далее ОВЗ) осуществляется преподавателем с учетом особенностей психофизического развития, индивидуальных возможностей и состояния здоровья таких обучающихся.

Для студентов с нарушениями опорно-двигательной функции и с ОВЗ по слуху предусматривается сопровождение лекций и практических занятий мультимедийными средствами, раздаточным материалом.

Для студентов с ОВЗ по зрению предусматривается применение технических средств усиления остаточного зрения, а также предусмотрена возможность разработки аудиоматериалов.

По дисциплине «Основы программирования микроконтроллеров» обучение инвалидов и лиц с ограниченными возможностями здоровья может

осуществляться как в аудитории, так и с использованием электронной информационно-образовательной среды, образовательного портала и электронной почты.